

КАТАЛОГ ДЕТАЛЕЙ И СБОРОЧНЫХ ЕДИНИЦ

ЯМЗ-238БЕ

**ДИЗЕЛЬНЫЕ
ДВИГАТЕЛИ**

ЯМЗ-238ДЕ

ЯМЗ-238БЕ2

**DIESEL
ENGINES**

ЯМЗ-238ДЕ2

CATALOGUE OF PARTS AND ASSEMBLY UNITS

ЯРОСЛАВЛЬ 2004

АВТОДИЗЕЛЬ®
ЯРОСЛАВСКИЙ МОТОРНЫЙ ЗАВОД



AVTODIZEL®
YAROSLAVSKY MOTORNY ZAVOD

№ 238БЕ-3902020

ВВЕДЕНИЕ

Каталог содержит номенклатуру деталей и сборочных единиц (узлов) дизельных двигателей ЯМЗ-238БЕ, ЯМЗ-238ДЕ, ЯМЗ-238БЕ2, ЯМЗ-238ДЕ2 и их комплектаций, предназначенных для установки на грузовые автомобили, тягачи, самосвалы, спецшасси МАЗ, КрАЗ и другие машины.

Каждая спецификация иллюстрирована рисунками, на которых изображены сборочные единицы (узлы) и все входящие в них детали, кроме неразъемных соединений (сварных, клееных, клепаных и т.д.).

Детали в тексте расположены в порядке возрастания номеров позиций на рисунках. Буквы А, А1, А2, А3 и т.д., а также цифры 01, 02, 03 и т.д. в конце номера обозначают взаимозаменяемость, а буквы Б, В, Г или цифры 10, 20, 30 и т.д. в конце номера обозначают невзаимозаменяемость данной детали с деталью, выпускавшейся под этим же номером ранее.

Детали и сборочные единицы (узлы), номера которых в каталоге напечатаны полужирным шрифтом, составляют рекомендованную торговую номенклатуру запасных частей.

Крепежные детали имеют шестизначные номера с указанием через дефис условного обозначения противокоррозийного покрытия.

Указанные в каталоге покрытия имеют следующие обозначения:

- П - без покрытия;
- П2 - фосфатирование и промасливание;
- П5 - омеднение;
- П15 - оксидирование;
- П29, П29С - цинкование и пассивирование;
- П34 - пассивирование.

Для комплектаций двигателей, конструктивно отличающихся от базовых моделей двигателей ЯМЗ-238БЕ, ЯМЗ-238ДЕ, ЯМЗ-238БЕ2, ЯМЗ-238ДЕ2 незначительно, в тексте отдельные графы не предусмотрены.

При заказе запасных частей рекомендуется указывать номер двигателя, для которого предназначаются данные детали.

Модель двигателя, его номер и дата выпуска (год и месяц) нанесены на специальной табличке, прикрепленной к площадке блока цилиндров.

По всем вопросам приобретения запасных частей следует обращаться в Торговый дом «Автодизель» по адресу:

Россия, 150040, г. Ярославль, пр. Октября, 75.

Каталог составлен по состоянию на 1 мая 2004 года.

В связи с постоянной работой по совершенствованию двигателей, направленной на повышение их надежности и долговечности, соответствующие изменения и дополнения будут внесены в последующие издания.

PREFACE

The Catalogue contains the nomenclature of parts and assembly units of diesel engines ЯМЗ-238БЕ, ЯМЗ-238ДЕ, ЯМЗ-238БЕ2, ЯМЗ-238ДЕ2 as well as their complete set versions, that are intended for installation on the trucks, bolster trucks, high-way road-trains, dump trucks, special chassis MAZ, KrAZ and other vehicles.

Each specification is provided with illustrations showing the assembly units and all component parts thereof except permanent joints (welded, glued, riveted).

The parts in the text are arranged in an order of their increasing numbers in the figure. Letters A, A1, A2, A3 etc. as well as digits 01, 02, 03 etc. placed at the end of the number denote interchangeability while Letters Б, В, Г etc. as well as digits 10, 20, 30 etc. placed at the end of the number mean that a given part is not interchangeable with a part manufactured earlier under the same number.

Parts and units numbers printed in bold type in the Catalogue make up the recommended market nomenclature of spares.

The fastening parts have six-digit numbers to which are added through a hyphen designation of corrosion-resistant coatings.

The coatings listed in the Catalogue have the following designations:

- П - without coating;
- П2 - phosphating and oiling;
- П5 - copper plating;
- П15 - oxidation;
- П29, П29С - galvanizing and passivation;
- П34 - passivation.

For the engines versions only slightly differing from the base models ЯМЗ-238БЕ, ЯМЗ-238ДЕ, ЯМЗ-238БЕ2, ЯМЗ-238ДЕ2 no separate columns are provided in the specification.

When ordering the spare parts, it is recommended to state the number of engine for which the ordered spare parts are intended. The model of an engine, its number and date of manufacture (year, month) are marked on a special plate attached to a cylinder block flat.

All inquiries pertinent to purchase of spare parts should be addressed to Trading Company "Avtodizel" to the address:

75, prospect Oktyabrya, Yaroslavl, 150040, Russia.

The Catalogue has been drawn up as on May 1, 2004.

Owing to the Manufacturer's constant work on perfecting the engines, their reliability and durability, the corresponding alterations and supplements will be included in the following editions.

ТЕХНИЧЕСКАЯ ХАРАКТЕРИСТИКА ДВИГАТЕЛЕЙ

SPECIFICATIONS OF DIESEL ENGINES

Показатели	ЯМЗ-238БЕ	ЯМЗ-238ДЕ	ЯМЗ-238БЕ2	ЯМЗ-238ДЕ2	Parameter
1	2	3	4	5	6
Число цилиндров	8	8	8	8	Number of cylinders
Диаметр цилиндра, мм	130	130	130	130	Cylinder bore, mm
Ход поршня, мм	140	140	140	140	Piston stroke, mm
Рабочий объем цилиндров, л	14,86	14,86	14,86	14,86	Engine displacement, l
Степень сжатия	16,5	16,5	16,5	16,5	Compression ratio
Номинальная мощность, кВт (л.с.)	220 (300)	243 (330)	220 (300)	243 (330)	Rated power, kW (hp)
Частота вращения коленчатого вала при номинальной мощности, мин ⁻¹	2000 ⁺⁵⁰ / ₋₂₀	2100 ⁺⁵⁰ / ₋₂₀	2000 ⁺⁵⁰ / ₋₂₀	2100 ⁺⁵⁰ / ₋₂₀	Crankshaft speed at rated power, min ⁻¹
Максимальный крутящий момент, Н.м (кгс.м) не менее	1180 (120)	1225 (125)	1274 (130)	1274 (130)	Maximum torque, N.m (kgf.m) not less
Частота вращения коленчатого вала при макс. крутящем моменте, мин ⁻¹ , не более	1200-1400	1200-1400	1100-1300	1100-1300	Crankshaft speed at maximum torque, min ⁻¹ , max
Частота вращения коленчатого вала на холостом ходу, мин ⁻¹ : минимальная максимальная, не более	550-650 2175	550-650 2275	550-650 2175	550-650 2275	No load speed, min ⁻¹ minimum maximum, not over
Удельный расход топлива, г/кВт.ч (г/л.с.ч) при номинальной мощности мин. при частоте вращения 1400±200 мин ⁻¹ мин. при частоте вращения 1300±200 мин ⁻¹	227 (167) 206,7 (152) -	227 (167) 206,7 (152) -	223 (164) - 195 (143)	223 (164) - 195 (143)	Specific fuel consumption, g/kW.h (g/hp.h) At rated power Minimal at crankshaft speed 1400±200 min ⁻¹ Minimal at crankshaft speed 1300±200 min ⁻¹
Способ смесеобразования	Непосредственный впрыск			Direct injection	Fuel-air mixing method
Топливоподающая аппаратура	Разделенного типа			Separate type	Fuel feed equipment
Топливный насос высокого давления	Восьмиплунжерный, секционный			Eight-plunger, sectioned	High-pressure fuel injection pump
Регулятор частоты вращения	Механический, всережимный с корректором по наддуву			Mechanical, variable-speed, with supercharge corrector	Speed governor
Форсунки	Закрытого типа, с многодырчатыми распылителями			Closed, with multi-jet sprayers	Injectors
Турбокомпрессор 12.1118010	Турбина радиальная центробежная; компрессор центробежный			Radial centrifugal turbine, centrifugal compressor	Turbocharger 12.1118010
Муфта опережения впрыскивания	Автоматическая, центробежного типа			Automatic, centrifugal type	Fuel injection advance coupling

1	2	3	4	5	6
Система смазки	Смешанная: под давлением и разбрызгиванием, с охлаждением масла в жидкостно-масляном теплообменнике. Кроме того, масло по системе каналов и трубопроводов подается для струйного охлаждения поршней		Combination type: pressure-forced and splashing, with oil cooling in oil-liquid heat-exchanger. Besides, oil delivers through the system of channels and pipelines for jet cooling pistons		Lubrication system
Масляные фильтры	Два: полнопоточный со сменным фильтрующим элементом и центробежного типа		Two: full-flow filter with changeable filter element and centrifugal type		Oil filters
Масляный насос	Односекционный, шестеренчатого типа		One-section, gear type		Oil pump
Система охлаждения	Жидкостная, закрытого типа, с принудительной циркуляцией охлаждающей жидкости. Оборудована термостатическим устройством.		Liquid, closed type, with forced circulation of coolant. Equipped with thermostatic device		Cooling system
Пусковое устройство	Стартер 2501.3708-20 (допускается СТ-1420)		Starter 2501.3708-20 (permitted CT-1420)		Starting device
Приспособление для облегчения пуска	Электрофакельное устройство		Pilot-flame preheater		Appliance to facilitate starting
Генератор: 1322.3771 (автомобили МАЗ) 1702.3771 (автомобили КрАЗ)	Переменного тока с ременным двухручьевым приводом, номинальным напряжением 28 В, со встроенным регулятором напряжения		A.C. with double-strand belt drive, rated voltage 28 V, with build-in voltage regulator		Alternator: 1322.3771 for automobiles MAZ 1702.3771 for automobiles KrAZ
Сцепление ЯМЗ-183	Однодисковое, сухое, фрикционное с диафрагменной пружиной вытягиваемого типа		Single-disk, dry, friction, with diaphragm spring pull-back type		Clutch ЯМЗ-183
Коробка передач: ЯМЗ-238ВМ7 - для автомобилей МАЗ ЯМЗ-238ВК7 - для автомобилей КрАЗ ЯМЗ-239 - для двигателя ЯМЗ-238ДЕ-11 на автомобили МАЗ	Механическая, восьмиступенчатая, с синхронизаторами на всех передачах, кроме заднего хода, с планетарными демультипликаторами Механическая, девятиступенчатая; состоит из основной пятиступенчатой коробки передач и двухдиапазонного демультипликатора		Mechanical, 8-speed, with synchronizers for putting in all forward speed gears, with planetary demultipliers Mechanical operated, 9-speed; consists of 5-speed main gearbox and dual-range demultiplier		Gearbox: ЯМЗ-238ВМ7 - for automobiles MAZ ЯМЗ-238ВК7 - for automobiles KrAZ ЯМЗ-239 - for engine ЯМЗ-238ДЕ-11 on the automobiles MAZ
Масса незаправленного двигателя в комплектности поставки, кг - без сцепления и коробки передач - со сцеплением без коробки передач - со сцеплением и коробкой передач	1180 1225 1580	1180 1225 1580	1215 1260 1615	1215 1260 1615	Dry mass of engine complete with standard equipment, kg: - without clutch and gearbox - with clutch without gearbox - with clutch and gearbox

Рис. 1, 2 ДВИГАТЕЛЬ В СБОРЕ
Fig. 1, 2 ENGINE ASSEMBLY

№ рис. Fig. №	№ двигателя Engine №	Количество, шт Quantity per engine				Наименование	Description
		ЯМЗ 238БЕ	ЯМЗ 238БЕ2	ЯМЗ 238ДЕ	ЯМЗ 238ДЕ2		
1	2	3	4	5	6	7	8
1	238БЕ-1000017	1	-	-	-	Двигатель со сцеплением и коробкой передач в сборе (1-я комплектация)	Engine complete with clutch and gearbox, assy (1 st complete set version)
-	238БЕ-1000187	1	-	-	-	Двигатель в сборе (1-я комплектация)	Engine, assy (1 st complete set version)
2	238БЕ-1000018	1	-	-	-	Двигатель со сцеплением и коробкой передач в сборе (2-я комплектация*)	Engine complete with clutch and gearbox, assy (2 nd complete set version*)
-	238БЕ-1000188	1	-	-	-	Двигатель в сборе (2-я комплектация*)	Engine, assy (2 nd complete set version*)
2	238БЕ2-1000018	-	1	-	-	Двигатель со сцеплением и коробкой передач в сборе (2-я комплектация*)	Engine complete with clutch and gearbox, assy (2 nd complete set version*)
-	238БЕ2-1000188	-	1	-	-	Двигатель в сборе (2-я комплектация*)	Engine, assy (2 nd complete set version*)
1	238ДЕ-1000017	-	-	1	-	Двигатель со сцеплением и коробкой передач в сборе (1-я комплектация)	Engine complete with clutch and gearbox, assy (1 st complete set version)
-	238ДЕ-1000187	-	-	1	-	Двигатель в сборе (1-я комплектация)	Engine, assy (1 st complete set version)
-	238ДЕ-1000151	-	-	1	-	Двигатель со сцеплением в сборе (5-я комплектация)	Engine complete with clutch, assy (5 th complete set version)
-	238ДЕ-1000040	-	-	1	-	Двигатель со сцеплением коробкой передач без муфты включения вентилятора в сборе (10-я комплектация)	Engine complete with clutch and gearbox without fan switch coupling, assy (10 th complete set version)
-	238ДЕ-1000041	-	-	1	-	Двигатель со сцеплением коробкой передач без муфты включения вентилятора в сборе (11-я комплектация)	Engine complete with clutch and gearbox without fan switch coupling, assy (11 th complete set version)
1	238ДЕ2-1000016	-	-	-	1	Двигатель со сцеплением и коробкой передач в сборе (основная комплектация)	Engine complete with clutch and gearbox, assy (basic complete set version)
-	238ДЕ2-1000186	-	-	-	1	Двигатель в сборе (основная комплектация)	Engine, assy (basic complete set version)
2	238ДЕ2-1000018	-	-	-	1	Двигатель со сцеплением и коробкой передач в сборе (2-я комплектация*)	Engine complete with clutch and gearbox, assy (2 nd complete set version*)
-	238ДЕ2-1000188	-	-	-	1	Двигатель в сборе (2-я комплектация*)	Engine, assy (2 nd complete set version*)
1	238ДЕ2-1000017	-	-	-	1	Двигатель со сцеплением и коробкой передач в сборе (1-я комплектация)	Engine complete with clutch and gearbox, assy (1 st complete set version)
-	238ДЕ2-1000187	-	-	-	1	Двигатель в сборе (1-я комплектация)	Engine, assy (1 st complete set version)
-	238ДЕ2-1000013	-	-	-	1	Двигатель со сцеплением и коробкой передач без стартера в сборе (3-я комплектация)	Engine complete with clutch and gearbox without starter, assy (3 rd complete set version)

* для автомобилей КраЗ

* for automobiles KrAZ

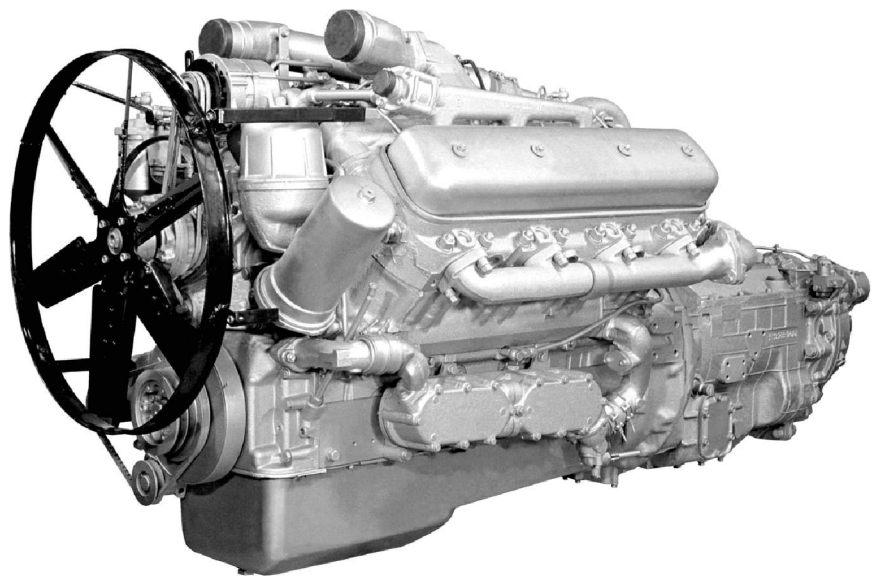


Рис. 1 ДВИГАТЕЛЬ В СБОРЕ
Fig. 1 ENGINE ASSEMBLY

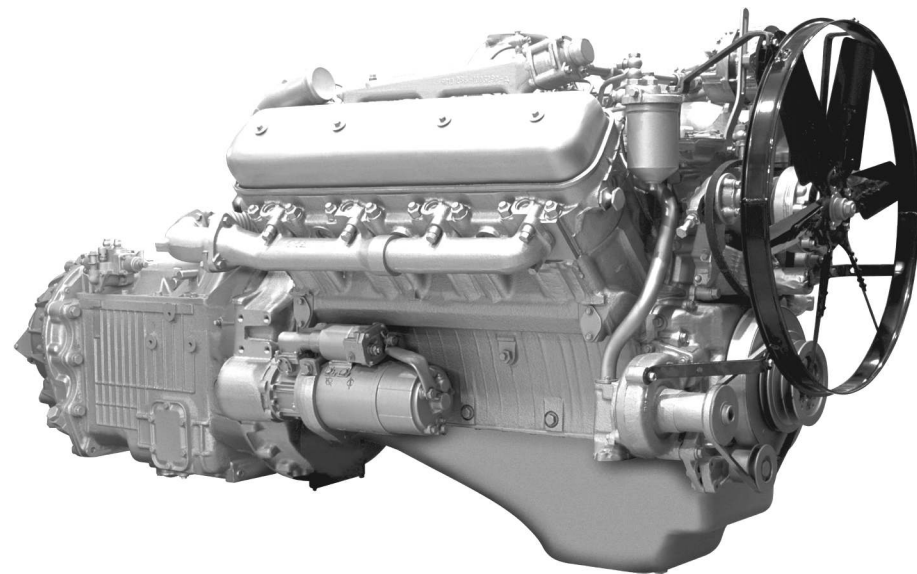


Рис. 2 ДВИГАТЕЛЬ В СБОРЕ
Fig. 2 ENGINE ASSEMBLY

Рис. 3 БЛОК ЦИЛИНДРОВ
Fig. 3 CYLINDER BLOCK

№ поз. Pos. №	№ детали или узла или код Part №	Количество, шт Quantity per engine		Наименование	Description
		ЯМЗ 238БЕ 238ДЕ	ЯМЗ 238БЕ2 238ДЕ2		
1	2	3	4	5	6
1	238Б-1002261-Б2	1	1	Крышка шестерен распределения в сборе	Timing gears cover, assy
2	236-1002272	1	1	Маслоотражатель	Oil slinger
-	316169-П2	1	1	Пробка	Plug
-	316608-П29	6	6	Ввертыш	Screw stopper
3	201-1005034-Б5	1	1	Манжета в сборе	Collar, assy
4	238Б-1002264-Б2	1	1	Крышка шестерен распределения	Timing gears cover
5	252016-П29	2	2	Шайба	Washer
6	200827-П29	4	4	Болт	Bolt
7	200328-П29	2	2	Болт	Bolt
8	252136-П2	12	14	Шайба	Washer
9	7511.1001020-20	1	1	Кронштейн передней опоры	Front support bracket
10	200325-П29	8	8	Болт	Bolt
11	216344-П29	2	2	Шпилька	Stud
12	216262-П29	1	1	Шпилька	Stud
13	238АК-1002266	1	1	Прокладка правая	Gasket, right
14	236-1002258-А3	1	1	Прокладка	Gasket
15	236-1002255-В4	1	1	Крышка верхняя в сборе	Upper cover, assy
16	312534-П2	1	1	Шайба	Washer
17	250513-П29	3	3	Гайка	Nut
18	236-1002283-А	1	1	Прокладка с сеткой в сборе	Gasket with screen, assy
19	236-1002282-Б	1	1	Заглушка	Blank plug
20	201499-П29	4	4	Болт	Bolt
21	7511.1002012*	-	1	Блок цилиндров в сборе	Cylinder block, assy
-	7511.1002012-10	-	1	Блок цилиндров в сборе	Cylinder block, assy
-	238Н-1002012-Ж	1	-	Блок цилиндров в сборе	Cylinder block, assy
22	7511.1003016*	-	32	Шпилька крепления головки цилиндра	Cylinder head fastening stud
23	7511.1003017*	-	16	Шпилька крепления головки цилиндров	Cylinders head fastening stud
-	7511.1003016-10	42	42	Шпилька крепления головки цилиндров	Cylinders head fastening stud
24	7511.1002011-Е*	-	1	Блок цилиндров в сборе	Cylinder block, assy

* для двигателя ЯМЗ-238ДЕ2 с индивидуальными головками цилиндров

1	2	3	4	5	6
-	238Н-1002011-Д	-	1	Блок цилиндров в сборе	Cylinder block, assy
-	238Н-1002011-И2	1	-	Блок цилиндров в сборе	Cylinder block, assy
25	236-1005180-А	5	5	Болт стяжной короткий	Coupling bolt, shorter
26	236-1005181	10	10	Шайба	Washer
27	238-1111620	1	-	Трубка отвода масла от ТНВД	H-P fuel pump oil outlet pipe
-	238БМ-1111620	-	1	Трубка отвода масла от ТНВД	H-P fuel pump oil outlet pipe
28	310096-П2	2	2	Болт	Bolt
29	312326-П34	4	4	Шайба	Washer
30	200463-П29	4	-	Болт	Bolt
-	200461-П29	-	4	Болт	Bolt
31	312515-П29	4	4	Шайба	Washer
32	310219-П29	1	1	Болт-пробка	Bolt-plug
33	312482-П34	1	1	Шайба	Washer
34	236-1014272	1	-	Прокладка	Gasket
-	236НМ-1014272	-	1	Прокладка	Gasket
35	238Н-1002402	1	-	Заглушка	Blank plug
-	238Н-1002402-Б	-	1	Заглушка	Blank plug
36	252135-П2	16	14	Шайба	Washer
37	201456-П29	2	-	Болт	Bolt
-	201497-П29	-	2	Болт	Bolt
38	236-1002314-Б	1	1	Прокладка	Gasket
39	252137-П2	10	10	Шайба	Washer
40	310044-П29	10	10	Болт	Bolt
41	7511.1002310-01	-	1	Картер маховика в сборе	Flywheel housing, assy
-	238-1002310-В9	1	-	Картер маховика в сборе	Flywheel housing, assy
-	7511.1002311-01	-	1	Картер маховика в сборе	Flywheel housing, assy
-	238-1002311-Б2	1	-	Картер маховика в сборе	Flywheel housing, assy
42	316162-П2	-	1	Пробка	Plug
43	240-1002333	-	1	Указатель установки угла опережения впрыскивания топлива	Fuel injection advance angle set-up indicator
44	7511.1002312-01	-	1	Картер маховика	Flywheel housing
-	238-1002312-В7	1	-	Картер маховика	Flywheel housing
45	236-1002333	1	1	Указатель верхней мертвой точки поршня	TDC index pointer
46	236-1002318	1	1	Крышка люка картера	Housing hatch cover

* for the engine ЯМЗ-238ДЕ2 with individual cylinder heads

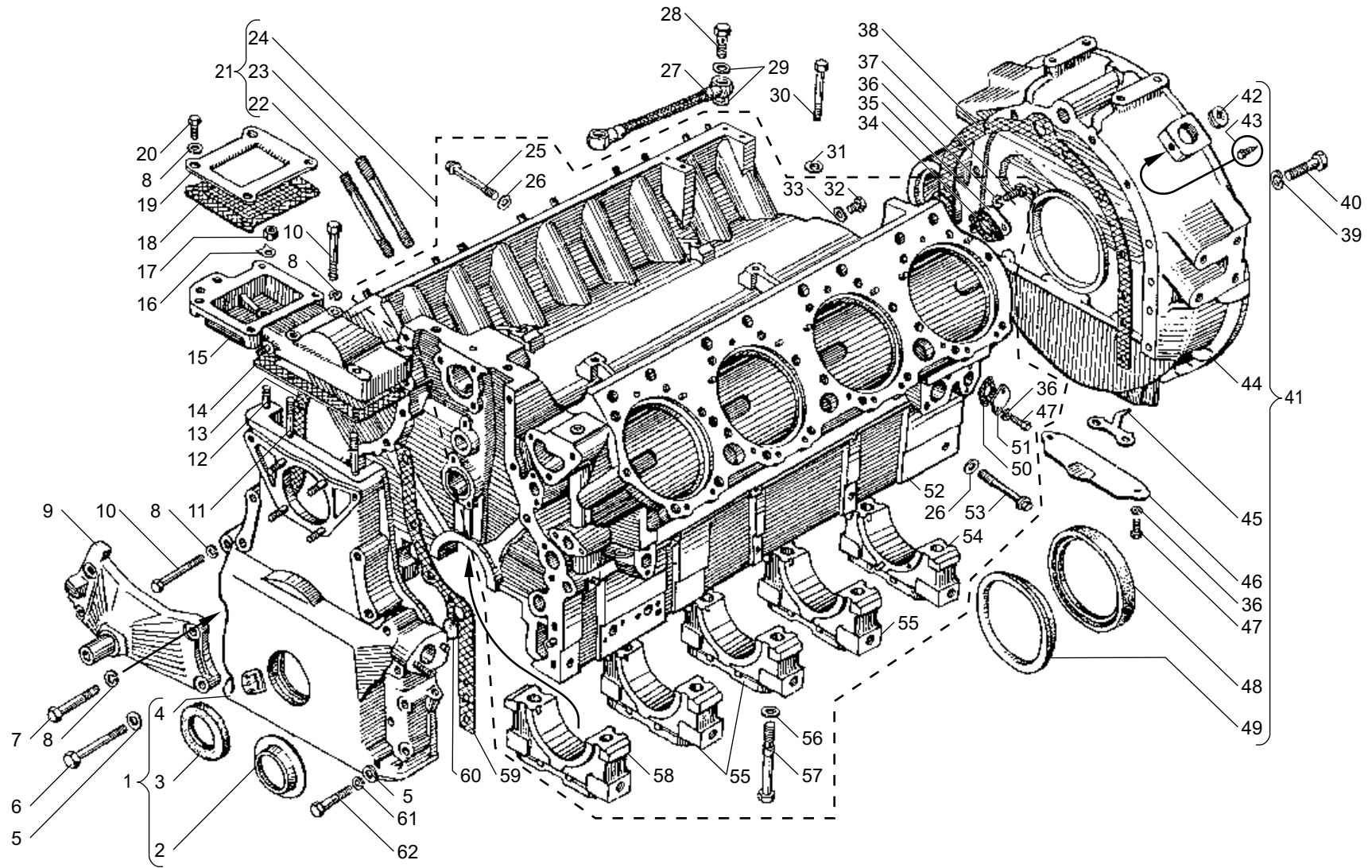


Рис. 3 БЛОК ЦИЛИНДРОВ
Fig. 3 CYLINDER BLOCK

Рис. 3 БЛОК ЦИЛИНДРОВ (Продолжение)
Fig. 3 CYLINDER BLOCK (Continued)

1	2	3	4	5	6
47	201454-П29	4	4	Болт	Bolt
48	236-1005160-A4	1	1	Манжета в сборе	Collar, assy
49	236-1002315	1	1	Маслоотражатель	Oil slinger
50	201-1306075-A	5	5	Прокладка	Gasket
51	236-1002404	5	5	Заглушка	Blank plug
52	238Н-1002015-Е*	-	1	Блок цилиндров	Cylinder block
-	238Н-1002015-Д	-	1	Блок цилиндров	Cylinder block
-	238Н-1002015-И2	1	-	Блок цилиндров	Cylinder block
53	236-1005178-A	5	5	Болт стяжной длинный	Coupling bolt, longer
54	236-1005152-Г	1	1	Крышка заднего подшипника коленчатого вала	Crankshaft rear bearing cover

* для двигателя ЯМЗ-238ДЕ2 с индивидуальными головками цилиндров

1	2	3	4	5	6
55	238-1005156	3	3	Крышка промежуточного подшипника коленчатого вала	Crankshaft intermediate bearing cover
56	312304-П	10	10	Шайба	Washer
57	236-1005159	10	10	Болт	Bolt
58	236-1005140-В	1	1	Крышка переднего подшипника коленчатого вала	Crankshaft front bearing cover
59	238АК-1002265	1	1	Прокладка левая	Gasket, left
60	45 9827 0016	1	1	Заглушка 38	Blank plug 38
61	252138-П2	2	2	Шайба	Washer
62	200822-П29	2	2	Болт	Bolt

* for the engine ЯМЗ-238ДЕ2 with individual cylinder heads

Рис. 4 ГОЛОВКА ЦИЛИНДРОВ двигателей ЯМЗ-238БЕ, ЯМЗ-238ДЕ
Fig. 4 CYLINDERS HEAD of engines ЯМЗ-238БЕ, ЯМЗ-238ДЕ

№ поз. Pos. №	№ детали или узла или код Part №	Количество, шт Quantity per engine	Наименование	Description
		ЯМЗ 238БЕ 238ДЕ		
1	2	3	4	5
1	238-1003013-Ж2	2	Головка цилиндров в сборе	Cylinder head, assy
-	316198-П29	8	Пробка	Plug
2	312472-П34	8	Шайба	Washer
3	236-1003114-В2	8	Кольцо уплотнительное	Sealing ring
4	236-1003112-В	8	Стакан форсунки	Injector sleeve
5	236-1003113	8	Гайка крепления стакана	Sleeve fastening nut
6	238-1003270	2	Прокладка крышки	Cover gasket
7	238-1003244-А	1	Крышка головки цилиндров с болтами в сборе	Cylinder head cover complete with bolts, assy
8	236-1003272	8	Болт крепления крышки	Cover fastening bolt
9	258039-П29	8	Шплинт	Cotter pin
10	204А-1003278	8	Прокладка	Gasket
11	238-1003260-Б	1	Крышка головки цилиндров	Cylinder head cover
12	236-1007262	8	Манжета впускного клапана в сборе	Intake valve collar, assy
13	236-1007032-БР	16	Втулка клапана направляющая	Valve guide bushing
14	313992-П	8	Заглушка	Blank plug
15	311423-П5	42	Гайка	Nut

1	2	3	4	5
16	312399-П2	42	Шайба	Washer
17	238-1003257	1	Крышка головки цилиндров с сапуном в сборе	Cylinder head cover complete with breather, assy
18	201-1114064-А	1	Цепочка	Chain
19	201-1114060-А	1	Крышка масляного патрубков в сборе	Oil filler neck cover, assy
20	201-1114061-А	1	Крышка масляного патрубков	Oil filler neck cover
21	201-1114065-А2	1	Прокладка крышки масляного патрубков	Oil filler neck cover gasket
22	238-1003262	1	Крышка головки цилиндров с ребрами и патрубком в сборе	Cylinder head cover complete with ribs and neck, assy
23	238-1003206-А4	2	Прокладка головки цилиндров в сборе	Cylinder head gasket, assy
24	238-1003210-В8	2	Прокладка головки цилиндров	Cylinder head gasket
25	22 4831 2800	8	Кольцо Ф-4 фторопластовое	Fluoroplastic ring Ф-4
26	236-1003110-В4	8	Седло выпускного клапана	Outlet valve seat
27	236-1003108-Б	8	Седло впускного клапана	Intake valve seat
28	313934-П	14	Заглушка	Blank plug
29	236-1003330	4	Рым-болт	Eye-bolt

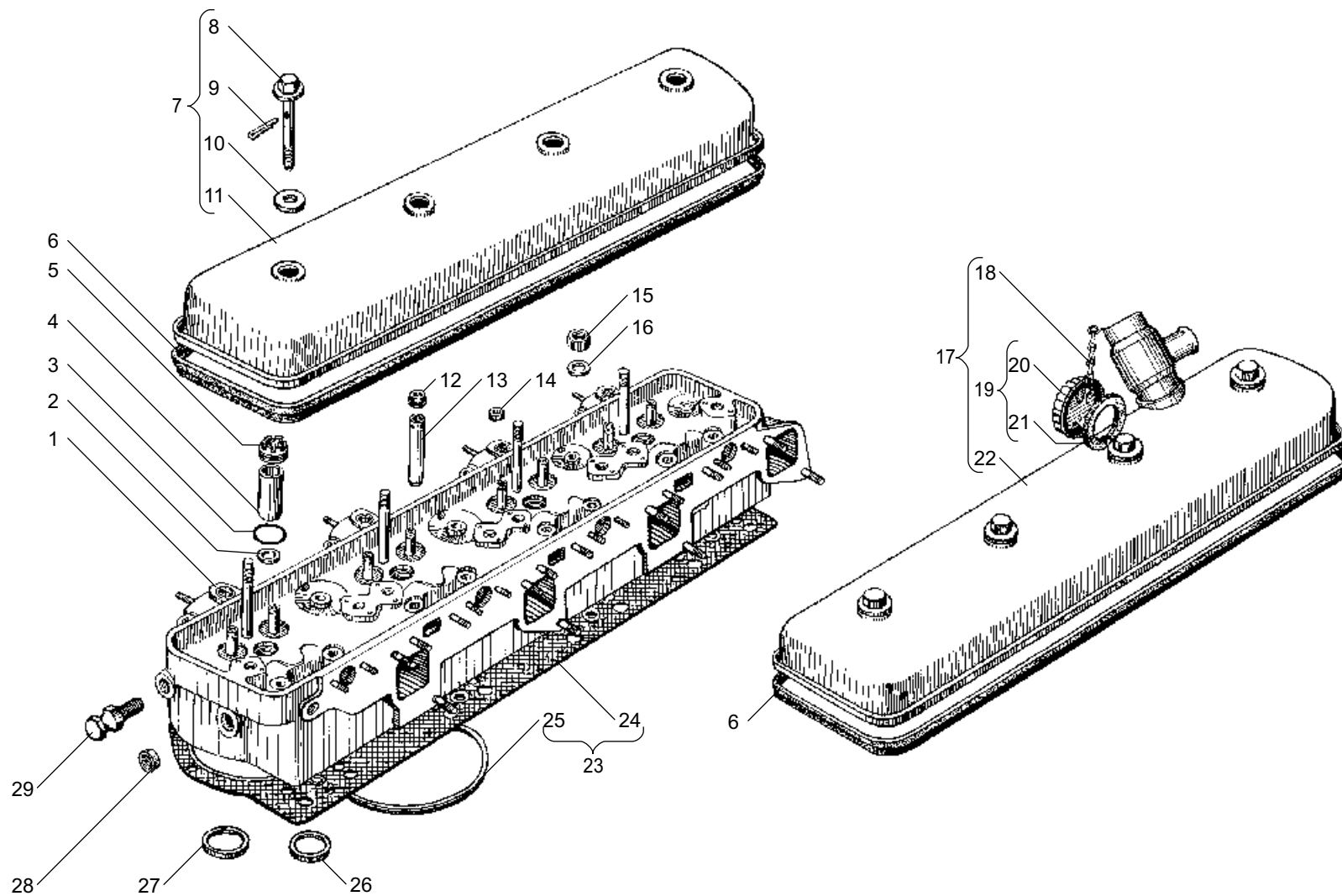


Рис. 4 ГОЛОВКА ЦИЛИНДРОВ двигателей ЯМЗ-238БЕ, ЯМЗ-238ДЕ
Fig. 4 CYLINDERS HEAD of engines ЯМЗ-238БЕ, ЯМЗ-238ДЕ

Рис. 5 ГОЛОВКА ЦИЛИНДРОВ двигателей ЯМЗ-238БЕ2, ЯМЗ-238ДЕ2-1
Fig. 5 CYLINDERS HEAD of engines ЯМЗ-238БЕ2, ЯМЗ-238ДЕ2-1

№ поз. Pos. №	№ детали или узла или код Part №	Количество, шт Quantity per engine	Наименование	Description
		ЯМЗ 238БЕ2 238ДЕ2-1		
1	2	3	4	5
1	238Д-1003013	2	Головка цилиндров в сборе	Cylinder head, assy
-	316198-П29	8	Пробка	Plug
2	312472-П34	8	Шайба	Washer
3	236-1003114-В2	8	Кольцо уплотнительное	Sealing ring
4	236-1003112-В	8	Стакан форсунки	Injector sleeve
5	236-1003113	8	Гайка крепления стакана	Sleeve fastening nut
6	238-1003270	2	Прокладка крышки	Cover gasket
7	238-1003244-А	1	Крышка головки цилиндров с болтами в сборе	Cylinder head cover complete with bolts, assy
8	238-1003260-Б	1	Крышка головки цилиндров	Cylinder head cover
9	204А-1003278	8	Прокладка	Gasket
10	236-1003272	8	Болт крепления крышки	Cover fastening bolt
11	258039-П29	8	Шплинт	Cotter pin
12	236-1007262	8	Манжета впускного клапана в сборе	Intake valve collar, assy
13	236-1007032-БР	16	Втулка клапана направляющая	Valve guide bushing
14	313992-П	8	Заглушка	Blank plug
15	311423-П5	42	Гайка	Nut
16	312399-П2	42	Шайба	Washer
17	238-1003257	1	Крышка головки цилиндров с сапуном в сборе	Cylinder head cover complete with breather, assy

№ поз. Pos. №	№ детали или узла или код Part №	Количество, шт Quantity per engine	Наименование	Description
		ЯМЗ 238БЕ2 238ДЕ2-1		
1	2	3	4	5
18	201-1114064-А	1	Цепочка	Chain
19	201-1114060-А	1	Крышка маслоналивного патрубку в сборе	Oil filler neck cover, assy
20	201-1114061-А	1	Крышка маслоналивного патрубку	Oil filler neck cover
21	201-1114065-А2	1	Прокладка крышки маслоналивного патрубку	Oil filler neck cover gasket
22	238-1003262	1	Крышка головки цилиндров с ребрами и патрубком в сборе	Cylinder head cover complete with ribs and neck, assy
23	7511.1003110	8	Седло выпускного клапана	Outlet valve seat
24	236-1003108-Б	8	Седло впускного клапана	Intake valve seat
25	238Д-1003210	2	Прокладка головки цилиндров в сборе	Cylinder head gasket, assy
26	238Д-1003215-Б	6	Уплотнитель слива масла	Oil drain seal
27	238Д-1003524	6	Уплотнитель	Seal
28	238Д-1003214-Б	8	Уплотнитель штанговой полости	Rod cavity seal
29	238Д-1003212	2	Прокладка головки цилиндров	Cylinder head gasket
30	238Д-1003523-Б	10	Уплотнитель шпильки	Stud seal
31	238Д-1003500	8	Уплотнитель подвода воды	Water supply seal
32	313934-П	14	Заглушка	Blank plug
33	236-1003330	4	Рым-болт	Eye-bolt

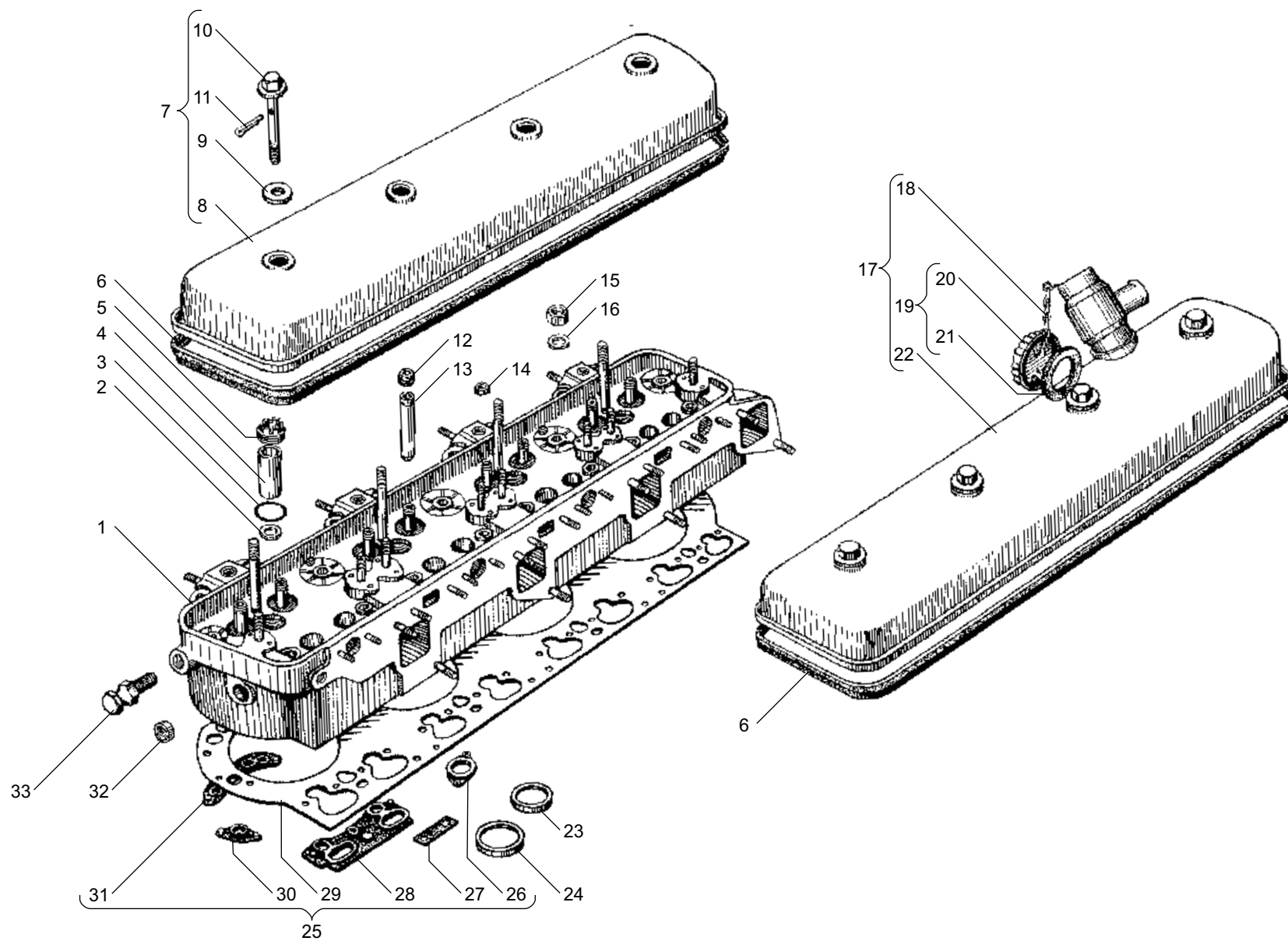


Рис. 5 ГОЛОВКА ЦИЛИНДРОВ двигателей ЯМЗ-238БЕ2, ЯМЗ-238ДЕ2-1
Fig. 5 CYLINDERS HEAD of engines ЯМЗ-238БЕ2, ЯМЗ-238ДЕ2-1

Рис. 6 ГОЛОВКА ЦИЛИНДРА двигателей ЯМЗ-238ДЕ2
Fig. 6 CYLINDER HEAD of engines ЯМЗ-238ДЕ2

№ поз. Pos. №	№ детали или узла или код Part №	Количество, шт Quantity per engine	Наименование	Description
		ЯМЗ 238ДЕ2		
1	2	3	4	5
1	7511.1003012	8	Головка цилиндра с втулками в сборе	Cylinder head complete with bushings, assy
-	7511.1003013	8	Головка цилиндра в сборе	Cylinder head, assy
2	7511.1003108	8	Седло впускного клапана	Intake valve seat
3	7511.1003110	8	Седло выпускного клапана	Outlet valve seat
4	313992-П	16	Заглушка	Blank plug
5	7511.1003014	8	Головка цилиндра с вставкой в сборе	Cylinder head complete with insert, assy
6	7511.1003436	8	Заглушка	Blank plug
7	313934-П	8	Заглушка	Blank plug
8	25 3111 6148	8	Кольцо 029-035-36-2-5	O-ring 029-035-36-2-5
9	7511.1003112	8	Стакан форсунки	Injector sleeve
10	236-1007032-БР	16	Втулка направляющая клапана	Valve guide bushing
11	7511.1003115	8	Кольцо запорное	Locking ring
12	236-1011296	8	Прокладка	Gasket
13	236-1002402	8	Заглушка	Blank plug
14	7511.1003330	2	Рым	Eye
-	7511.1003331	2	Рым	Eye
15	312399-П29	48	Шайба	Washer
16	311423-П5	48	Гайка	Nut

* устанавливается один из вариантов в зависимости от величины надпоршневого зазора

№ поз. Pos. №	№ детали или узла или код Part №	Количество, шт Quantity per engine	Наименование	Description
		ЯМЗ 238ДЕ2		
1	2	3	4	5
17	236-1007262	8	Манжета впускного клапана в сборе	Intake valve collar, assy
18	7511.1003264	7	Крышка головки цилиндра	Cylinder head cover
19	200274-П29	40	Болт	Bolt
20	252005-П29	40	Шайба	Washer
21	7511.1003270	8	Прокладка крышки головки	Head cover gasket
22	7511.1003212-40*	8	Прокладка головки цилиндра толщиной 1,7-0,08 мм	Head cover gasket 1,7-0,08 mm thickness
22	7511.1003212-10*	8	Прокладка головки цилиндра толщиной 1,1-0,06 мм	Head cover gasket 1,1-0,06 mm thickness
22	7511.1003212-20*	8	Прокладка головки цилиндра толщиной 1,3-0,06 мм	Head cover gasket 1,3-0,06 mm thickness
22	7511.1003212-30*	8	Прокладка головки цилиндра толщиной 1,5-0,08 мм	Head cover gasket 1,5-0,08 mm thickness
23	7511.1003213	8	Прокладка уплотнительная головки цилиндра	Cylinder head sealing gasket
24	201454-П29	32	Болт	Bolt
25	252135-П2	32	Шайба	Washer
26	236-1002404	8	Заглушка	Blank plug
27	201-1306075-A	8	Прокладка	Gasket

* one of the above versions is installed depending on the over-piston clearance

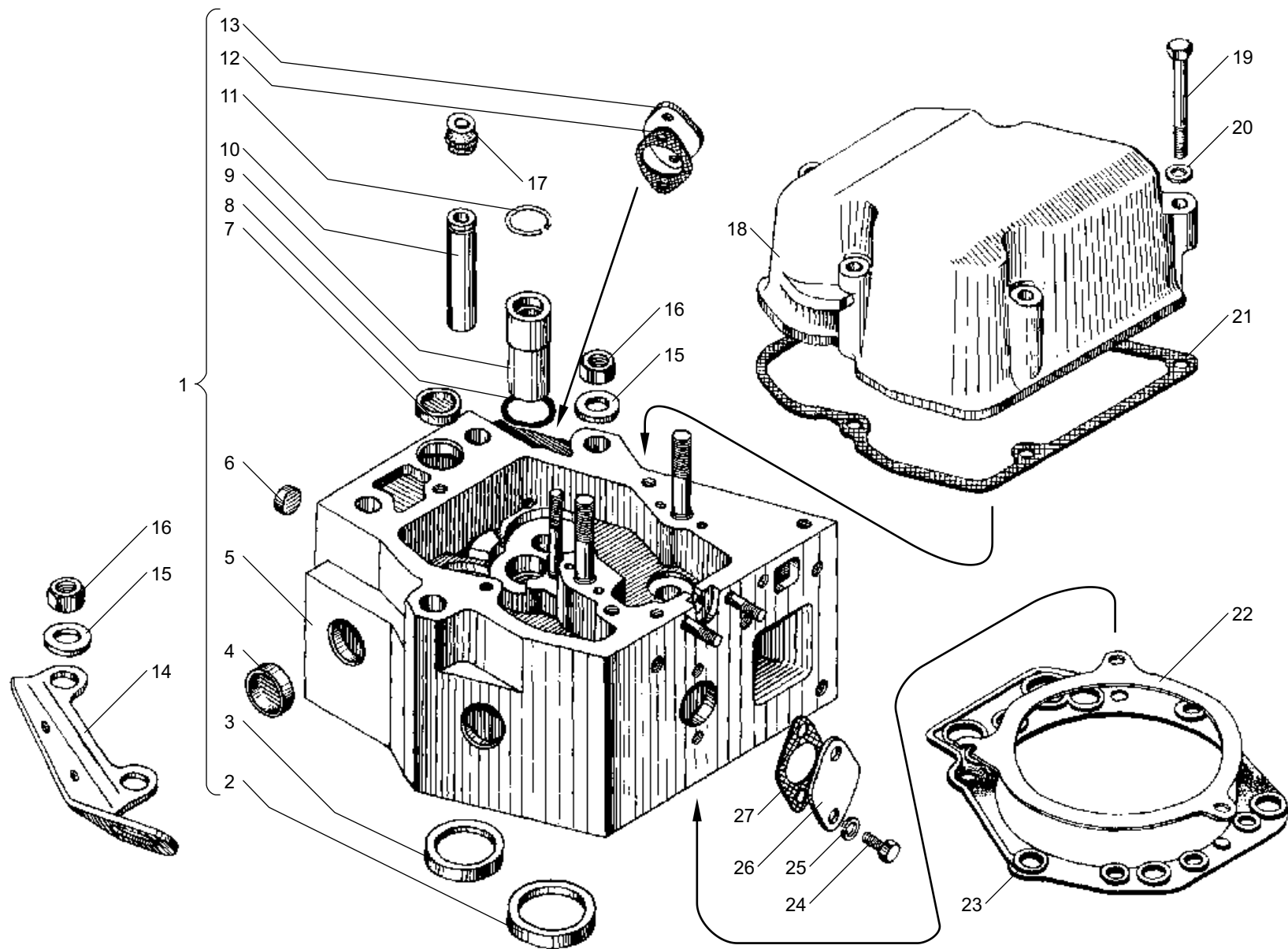


Рис. 6 ГОЛОВКА ЦИЛИНДРА двигателей ЯМЗ-238ДЕ2
Fig. 6 CYLINDER HEAD of engines ЯМЗ-238ДЕ2

Рис. 7 ПОРШЕНЬ И ШАТУН двигателей ЯМЗ-238БЕ, ЯМЗ-238ДЕ
Fig. 7 PISTON AND CONNECTING ROD of engines ЯМЗ-238БЕ, ЯМЗ-238ДЕ

№ поз. Pos. №	№ детали или узла или код Part №	Количество, шт Quantity per engine	Наименование	Description
		ЯМЗ 238БЕ 238ДЕ		
1	2	3	4	5
1	236-1004002-А3	8	Комплект поршневых колец на один поршень	Piston rings set for one piston
1	236-1004002-А4	8	Комплект поршневых колец на один поршень	Piston rings set for one piston
2	236-1004038-Б	8	Расширитель маслосъемного кольца	Oil control ring expander
3	236-1004035-В	8	Кольцо поршневое маслосъемное	Oil control piston ring
4	236-1004034	8	Кольцо поршневое маслосъемное с расширителем в сборе	Oil control piston ring with expander, assy
5	236-1004032-А3	8	Кольцо поршневое компрессионное	Compression piston ring
6	236-1004025-В*1	8	Кольцо поршневое компрессионное	Compression piston ring
7	236-1004030-Б	8	Кольцо поршневое компрессионное верхнее	Compression piston ring, upper
8	236-1002023	8	Кольцо уплотнительное нижнее	Sealing ring, lower
9	236-1002024-А	8	Кольцо уплотнительное верхнее	Sealing ring, upper
10	236-1002040	8	Кольцо антикавитационное	Anticavitation ring
11	236-1002021-А5	8	Гильза цилиндра	Cylinder sleeve
12	238НБ-1004015-Б4	8	Поршень	Piston

*1 допускается замена на 236-1004032-А3

*2 применяется один из вариантов

№ поз. Pos. №	№ детали или узла или код Part №	Количество, шт Quantity per engine	Наименование	Description
		ЯМЗ 238БЕ 238ДЕ		
1	2	3	4	5
13	238НБ-1004008*2	8	Комплект гильзы, поршня и уплотнительных колец	Set of sleeve, piston and sealing rings
13	238Б-1004008*2	8	Комплект гильзы, поршня и уплотнительных колец	Set of sleeve, piston and sealing rings
14	238НБ-1004005-А3*2	8	Комплект гильзы, поршня, поршневых и уплотнительных колец	Set of sleeve, piston, piston and sealing rings
14	238Б-1004005-А4*2	8	Комплект гильзы, поршня, поршневых и уплотнительных колец	Set of sleeve, piston, piston and sealing rings
14	238Б-1004005-10*2	8	Комплект гильзы, поршня, поршневых и уплотнительных колец	Set of sleeve, piston, piston and sealing rings
14	238Б-1004005*2	8	Комплект гильзы, поршня, поршневых и уплотнительных колец	Set of sleeve, piston, piston and sealing rings
15	236-1004022-Б	16	Кольцо стопорное	Locking ring
16	236-1004020	8	Палец поршневой	Piston pin
17	840.1006026-10	8	Втулка шатуна	Connecting rod bushing
18	236-1004050-В3	8	Шатун	Connecting rod
19	236-1004055-Г2	8	Крышка шатуна	Connecting rod cap
20	236-1004063-Б2	8	Болт крышки шатуна длинный	Connecting rod cap bolt, longer
21	236-1004062-Б2	8	Болт крышки шатуна короткий	Connecting rod cap bolt, shorter
22	236-1004045-Б3	8	Шатун в сборе	Connecting rod, assy

*1 it's permitted change for 236-1004032-А3

*2 use one of the above versions

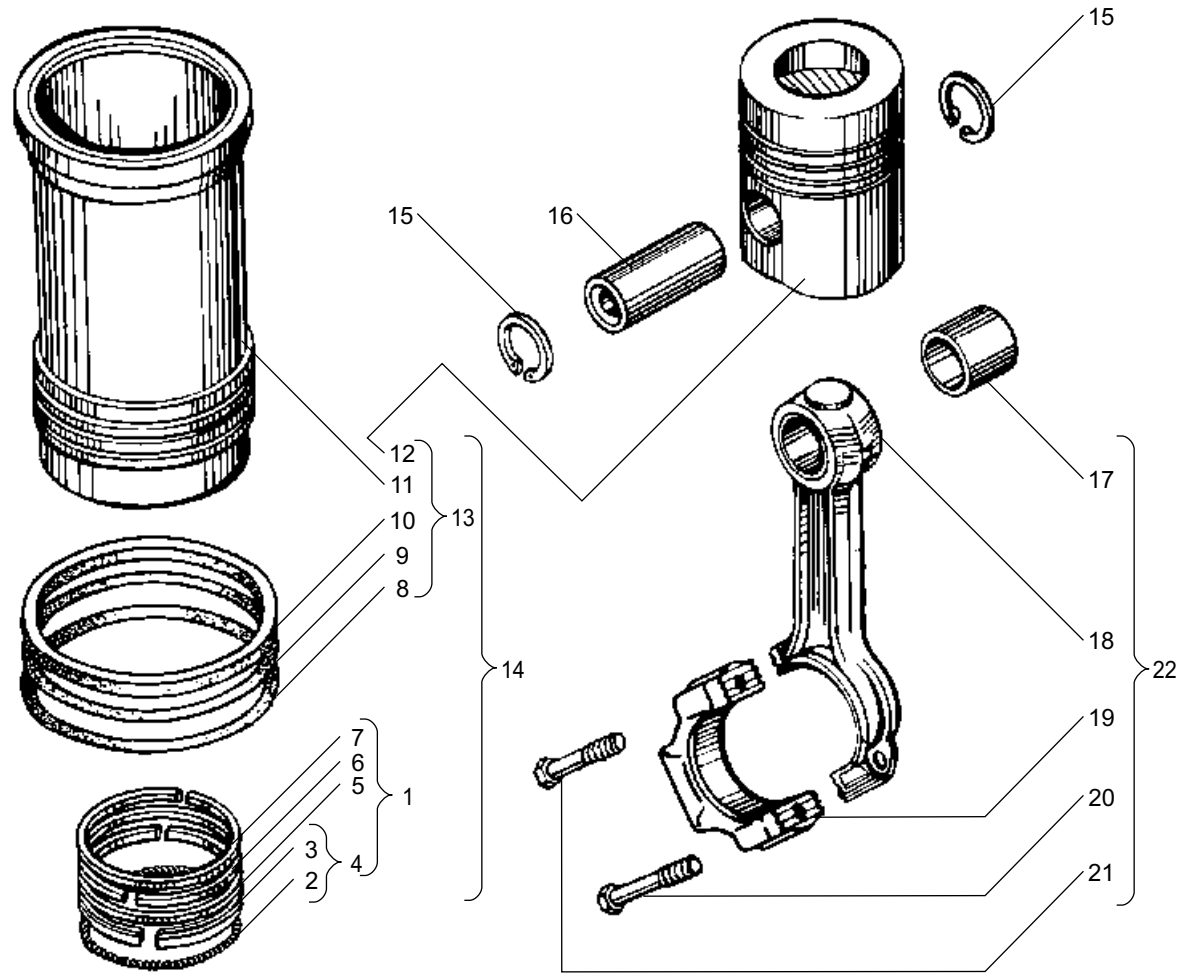


Рис. 7 ПОРШЕНЬ И ШАТУН двигателей ЯМЗ-238БЕ, ЯМЗ-238ДЕ
Fig. 7 PISTON AND CONNECTING ROD of engines ЯМЗ-238БЕ, ЯМЗ-238ДЕ

Рис. 8 ПОРШЕНЬ И ШАТУН двигателей ЯМЗ-238БЕ2, ЯМЗ-238ДЕ2
Fig. 8 PISTON AND CONNECTING ROD of engines ЯМЗ-238БЕ2, ЯМЗ-238ДЕ2

№ поз. Pos. №	№ детали или узла или код Part №	Количество, шт Quantity per engine	Наименование	Description
		ЯМЗ 238БЕ2 238ДЕ2		
1	2	3	4	5
1	7511.1004005-10	8	Комплект гильзы, поршня, поршневых и уплотнительных колец	Sleeve, piston, sealing and piston rings, set
-	7511.1004005-01*	8	Комплект гильзы, поршня, поршневых и уплотнительных колец	Sleeve, piston, sealing and piston rings, set
2	7511.1002021-01	8	Гильза цилиндра	Cylinder sleeve
3	25 3111 6594	8	Кольцо 150-155-25-2-5	O-ring 150-155-25-2-5
4	236-1002040	8	Кольцо антикавитационное	Anticavitation ring
5	236-1002024-A	8	Кольцо уплотнительное верхнее	Sealing ring, upper
6	236-1002023	8	Кольцо уплотнительное нижнее	Sealing ring, lower
7	7511.1004015-10	8	Поршень в сборе	Piston, assy
8	7511.1004002	8	Комплект поршневых колец, на один поршень	Piston rings, set for one piston
9	7511.1004034	8	Кольцо поршневое маслосъемное в сборе	Oil control piston ring, assy

* для двигателя ЯМЗ-238ДЕ2 с индивидуальными головками цилиндров

№ поз. Pos. №	№ детали или узла или код Part №	Количество, шт Quantity per engine	Наименование	Description
		ЯМЗ 238БЕ2 238ДЕ2		
1	2	3	4	5
10	7511.1004038	8	Расширитель маслосъемного кольца	Oil control ring expander
11	7511.1004035	8	Кольцо поршневое маслосъемное	Oil control piston ring
12	7511.1004032	8	Кольцо поршневое компрессионное	Compression piston ring
13	7511.1004030	8	Кольцо поршневое компрессионное верхнее	Compression piston ring, upper
14	7511.1004022-01	16	Кольцо пружинное упорное	Thrust spring ring
15	7511.1004045-01	8	Шатун в сборе	Connecting rod, assy
16	7511.1004052-11	8	Втулка шатуна	Connecting rod bushing
17	7511.1004050-01	8	Шатун	Connecting rod
18	236-1004055-Г2	8	Крышка шатуна	Connecting rod cover
19	236-1004062-Б2	8	Болт крепления шатуна короткий	Connecting rod fastening bolt, shorter
20	236-1004063-Б2	8	Болт крепления шатуна длинный	Connecting rod fastening bolt, longer
21	7511.1004015-01*	8	Поршень в сборе	Piston, assy
22	7511.1004020	8	Палец поршневой	Piston pin

* for the engine ЯМЗ-238ДЕ2 with individual cylinders heads

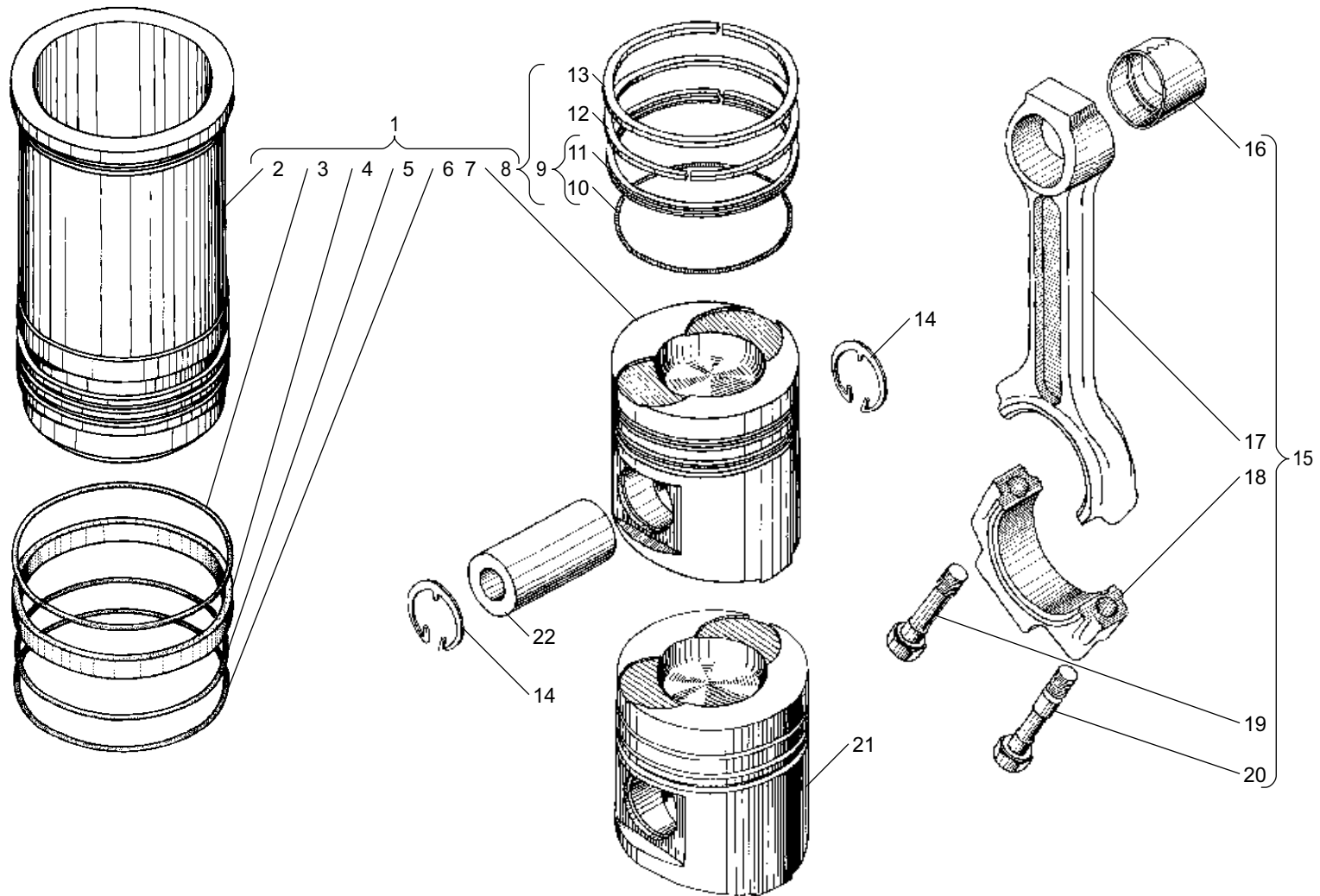


Рис. 8 ПОРШЕНЬ И ШАТУН двигателей ЯМЗ-238БЕ2, ЯМЗ-238ДЕ2
Fig. 8 PISTON AND CONNECTING ROD of engines ЯМЗ-238БЕ2, ЯМЗ-238ДЕ2

Рис. 9 ВАЛ КОЛЕНЧАТЫЙ И МАХОВИК двигателей ЯМЗ-238БЕ, ЯМЗ-238ДЕ
Fig. 9 CRANKSHAFT AND FLYWHEEL of engines ЯМЗ-238БЕ, ЯМЗ-238ДЕ

№ поз. Pos. №	№ детали или узла или код Part №	Количество, шт Quantity per engine	Наименование	Description
		ЯМЗ 238БЕ 238ДЕ		
1	2	3	4	5
1	238БЕ-1000107	1	Вал коленчатый с вкладышами подшипников, комплект	Set of crankshaft complete with bearing shells
2	238-1000104-В2	1	Вкладыши шатунных подшипников 88 мм, комплект	Set of crankpin bearing shells, 88 mm
3	238-1000104-В2-Р1	1	Вкладыши шатунных подшипников 87,75 мм, комплект	Set of crankpin bearing shells, 87,75 mm
3	238-1000104-В2-Р2	1	Вкладыши шатунных подшипников 87,50 мм, комплект	Set of crankpin bearing shells, 87,50 mm
3	238-1000104-В2-Р3	1	Вкладыши шатунных подшипников 87,25 мм, комплект	Set of crankpin bearing shells, 87,25 mm
3	238-1000104-В2-Р4	1	Вкладыши шатунных подшипников 87 мм, комплект	Set of crankpin bearing shells, 87 mm
3	238-1000104-В2-Р5	1	Вкладыши шатунных подшипников 86,75 мм, комплект	Set of crankpin bearing shells, 86,75 mm
3	238-1000104-В2-Р6	1	Вкладыши шатунных подшипников 86,50 мм, комплект	Set of crankpin bearing shells, 86,50 mm
4	313933-П	8	Заглушка	Blank plug
5	313853-П*	1	Заглушка	Blank plug
6	238БЕ-1005009	1	Вал коленчатый в сборе	Crankshaft, assy
7	238-1000102-Б2	1	Вкладыши коренных подшипников 110 мм, комплект	Set of main bearing shells, 110 mm
7	238-1000102-Б2-Р1	1	Вкладыши коренных подшипников 109,75 мм, комплект	Set of main bearing shells, 109,75 mm
7	238-1000102-Б2-Р2	1	Вкладыши коренных подшипников 109,50 мм, комплект	Set of main bearing shells, 109,50 mm
7	238-1000102-Б2-Р3	1	Вкладыши коренных подшипников 109,25 мм, комплект	Set of main bearing shells, 109,25 mm
7	238-1000102-Б2-Р4	1	Вкладыши коренных подшипников 109 мм, комплект	Set of main bearing shells, 109 mm
7	238-1000102-Б2-Р5	1	Вкладыши коренных подшипников 108,75 мм, комплект	Set of main bearing shells, 108,75 mm
7	238-1000102-Б2-Р6	1	Вкладыши коренных подшипников 108,50 мм, комплект	Set of main bearing shells, 108,50 mm
8	236-1005170-В	5	Вкладыш подшипника верхний	Bearing shell, upper

* входит только в комплект вкладышей

№ поз. Pos. №	№ детали или узла или код Part №	Количество, шт Quantity per engine	Наименование	Description
		ЯМЗ 238БЕ2 238ДЕ2		
1	2	3	4	5
9	236-1004058-В	16	Вкладыш нижней головки шатуна	Lower head crankpin shell
10	236-1005183-Д	4	Полукольцо упорного подшипника	Thrust bearing semi-ring
11	7511.1005132	2	Штифт установочный маховика	Flywheel locating pin
12	236-1005042	1	Маслоотражатель задний	Oil slinger, rear
13	238Н-1005015	1	Вал коленчатый с противовесами в сборе	Crankshaft with counterweights, assy
14	236-1005169	2	Штифт установочный полукольца	Semi-ring locating pin
15	201-1005169	2	Штифт	Dowel pin
16	7511.1005127	8	Болт крепления маховика	Flywheel fastening bolt
17	7511.1005137	1	Пластина	Plate
18	236-1701478-Б	1	Корпус манжеты	Collar housing
19	240-1307090	1	Манжета в сборе	Collar, assy
20	46 1212 1626	1	Подшипник 6-205К	Bearing 6-205K
21	238-1005115-Н	1	Маховик в сборе	Flywheel, assy
22	236-1005125-В	1	Обод зубчатый маховика	Flywheel geared rim
23	312579-П29	12	Шайба	Washer
24	201501-П29	12	Болт	Bolt
25	236-1005171-В	5	Вкладыш подшипника нижний	Bearing shell, lower
26	314006-П	3	Шпонка	Key
27	238Б-1005030	1	Шестерня коленчатого вала	Crankshaft gear
28	238-1005026-Б	1	Противовес передний	Counterweight, front
29	236-1005043	1	Маслоотражатель передний	Oil slinger, front
30	236-1005056-А	1	Шайба замковая	Lock washer
31	236-1005055	1	Гайка кольцевая	Circular nut
32	236НЕ-1005061-Б	1	Шкив	Pulley
33	201-1005066	1	Шайба	Washer
34	310040-П29	1	Болт	Bolt

* only is a part of shells set

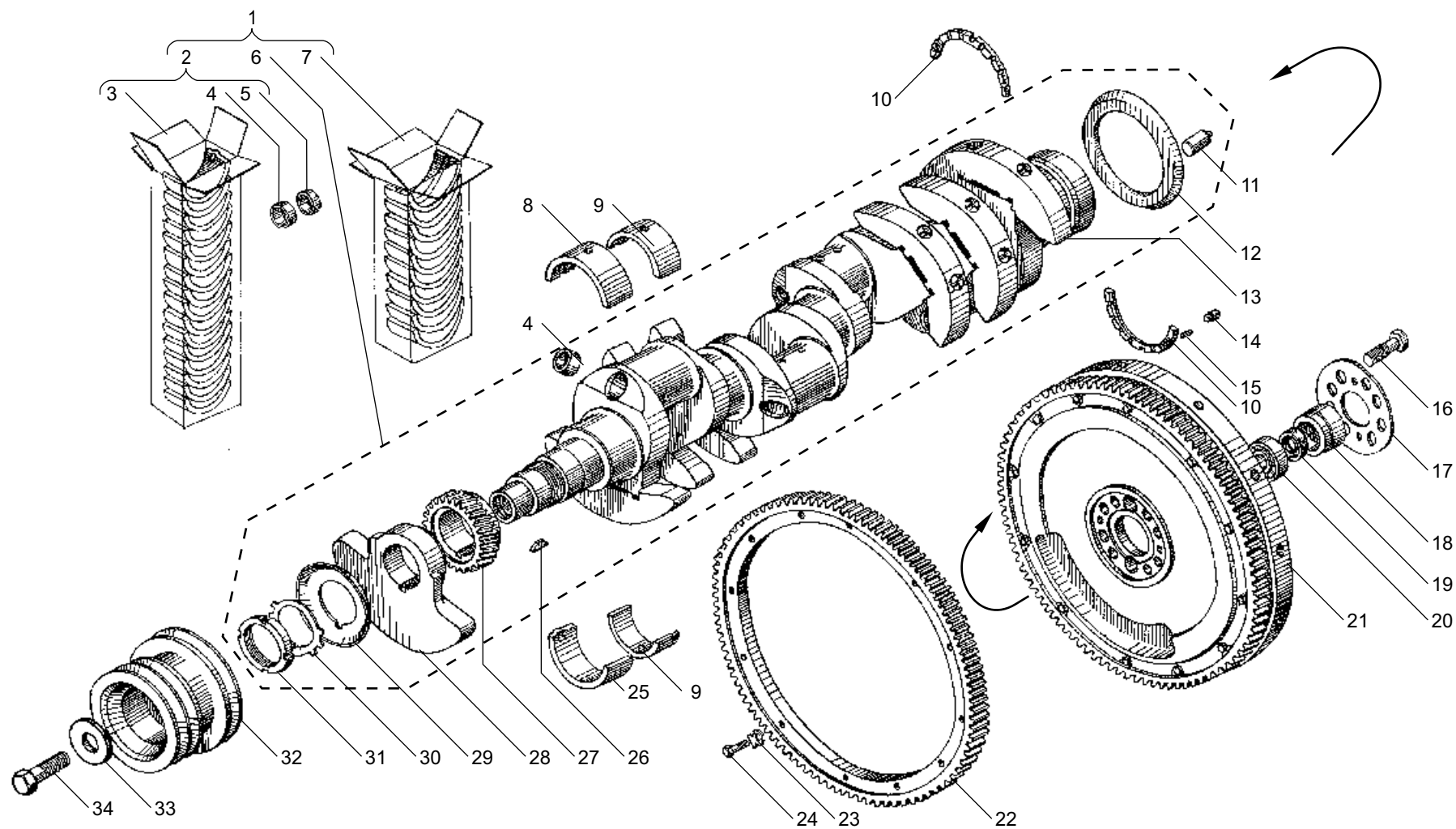


Рис. 9 ВАЛ КОЛЕНЧАТЫЙ И МАХОВИК двигателей ЯМЗ-238БЕ, ЯМЗ-238ДЕ
Fig. 9 CRANKSHAFT AND FLYWHEEL of engines ЯМЗ-238БЕ, ЯМЗ-238ДЕ

Рис. 10 ВАЛ КОЛЕНЧАТЫЙ И МАХОВИК двигателей ЯМЗ-238БЕ2, ЯМЗ-238ДЕ2
Fig. 10 CRANKSHAFT AND FLYWHEEL of engines ЯМЗ-238БЕ2, ЯМЗ-238ДЕ2

№ поз. Pos. №	№ детали или узла или код Part №	Количество, шт Quantity per engine	Наименование	Description
		ЯМЗ 238БЕ2 238ДЕ2		
1	2	3	4	5
1	238ДК-1000107-30	1	Вал коленчатый с вкладышами подшипников, комплект	Crankshaft complete with bearing shells, set
2	238-1000104-В2	1	Вкладыши шатунных подшипников 88 мм, комплект	Set of crankpin bearing shells, 88 mm
3	238-1000104-В2-Р1	1	Вкладыши шатунных подшипников 87,75 мм, комплект	Set of crankpin bearing shells, 87,75 mm
3	238-1000104-В2-Р2	1	Вкладыши шатунных подшипников 87,50 мм, комплект	Set of crankpin bearing shells, 87,50 mm
3	238-1000104-В2-Р3	1	Вкладыши шатунных подшипников 87,25 мм, комплект	Set of crankpin bearing shells, 87,25 mm
3	238-1000104-В2-Р4	1	Вкладыши шатунных подшипников 87 мм, комплект	Set of crankpin bearing shells, 87 mm
3	238-1000104-В2-Р5	1	Вкладыши шатунных подшипников 86,75 мм, комплект	Set of crankpin bearing shells, 86,75 mm
3	238-1000104-В2-Р6	1	Вкладыши шатунных подшипников 86,50 мм, комплект	Set of crankpin bearing shells, 86,50 mm
4	313933-П	8	Заглушка	Blank plug
5	313853-П*	1	Заглушка	Blank plug
6	238ДК-1005009-30	1	Вал коленчатый в сборе	Crankshaft, assy
7	238-1000102-Б2	1	Вкладыши коренных подшипников 110 мм, комплект	Set of main bearing shells, 110 mm
7	238-1000102-Б2-Р1	1	Вкладыши коренных подшипников 109,75 мм, комплект	Set of main bearing shells, 109,75 mm
7	238-1000102-Б2-Р2	1	Вкладыши коренных подшипников 109,50 мм, комплект	Set of main bearing shells, 109,50 mm
7	238-1000102-Б2-Р3	1	Вкладыши коренных подшипников 109,25 мм, комплект	Set of main bearing shells, 109,25 mm
7	238-1000102-Б2-Р4	1	Вкладыши коренных подшипников 109 мм, комплект	Set of main bearing shells, 109 mm
7	238-1000102-Б2-Р5	1	Вкладыши коренных подшипников 108,75 мм, комплект	Set of main bearing shells, 108,75 mm
7	238-1000102-Б2-Р6	1	Вкладыши коренных подшипников 108,50 мм, комплект	Set of main bearing shells, 108,50 mm
8	236-1005170-В	5	Вкладыш подшипника верхний	Bearing shell, upper
9	236-1004058-В	16	Вкладыш нижней головки шатуна	Lower head crankpin shell

* входит только в комплект вкладышей

№ поз. Pos. №	№ детали или узла или код Part №	Количество, шт Quantity per engine	Наименование	Description
		ЯМЗ 238БЕ2 238ДЕ2		
1	2	3	4	5
10	7511.1005183	4	Полукольцо упорного подшипника	Thrust bearing semi-ring
11	7511.1005132	2	Штифт установочный маховика	Flywheel locating pin
12	236-1005042	1	Маслоотражатель задний	Oil slinger, rear
13	238ДК-1005015-30	1	Вал коленчатый с противовесами в сборе	Crankshaft with counterweights, assy
14	236-1005169	2	Штифт установочный полукольца	Semi-ring locating pin
15	201-1005169	2	Штифт	Dowel
16	7511.1005127	8	Болт крепления маховика	Flywheel fastening bolt
17	7511.1005137	1	Пластина	Plate
18	239.1701478	1	Корпус манжеты	Collar housing
19	240-1307090	1	Манжета в сборе	Collar, assy
20	46 1213 3873	1	Подшипник 305К	Bearing 305K
21	238-1005115-Н	1	Маховик в сборе	Flywheel, assy
22	236-1005125-В	1	Обод зубчатый маховика	Flywheel geared rim
23	312579-П29	12	Шайба	Washer
24	201501-П29	12	Болт	Bolt
25	236-1005171-В	5	Вкладыш подшипника нижний	Bearing shell, lower
26	314006-П	2	Шпонка	Key
27	238Б-1005030	1	Шестерня коленчатого вала	Crankshaft gear
28	238-1005026-Б	1	Противовес передний	Counterweight, front
29	236-1005043	1	Маслоотражатель передний	Oil slinger, front
30	236-1005056-А	1	Шайба замковая	Lock washer
31	236-1005055	1	Гайка кольцевая	Circular nut
32	7511.1005070	1	Гаситель крутильных колебаний в сборе	Torsional balancer, assy
33	7511.1005052	1	Ступица гасителя	Balancer hub
34	7511.1005062	1	Болт крепления ступицы	Hub fastening bolt
35	7511.1005061	1	Шкив коленчатого вала	Crankshaft pulley
36	312695-П15	14	Шайба	Washer
37	240-1029284-В	14	Болт	Bolt

* only is a part of shells set

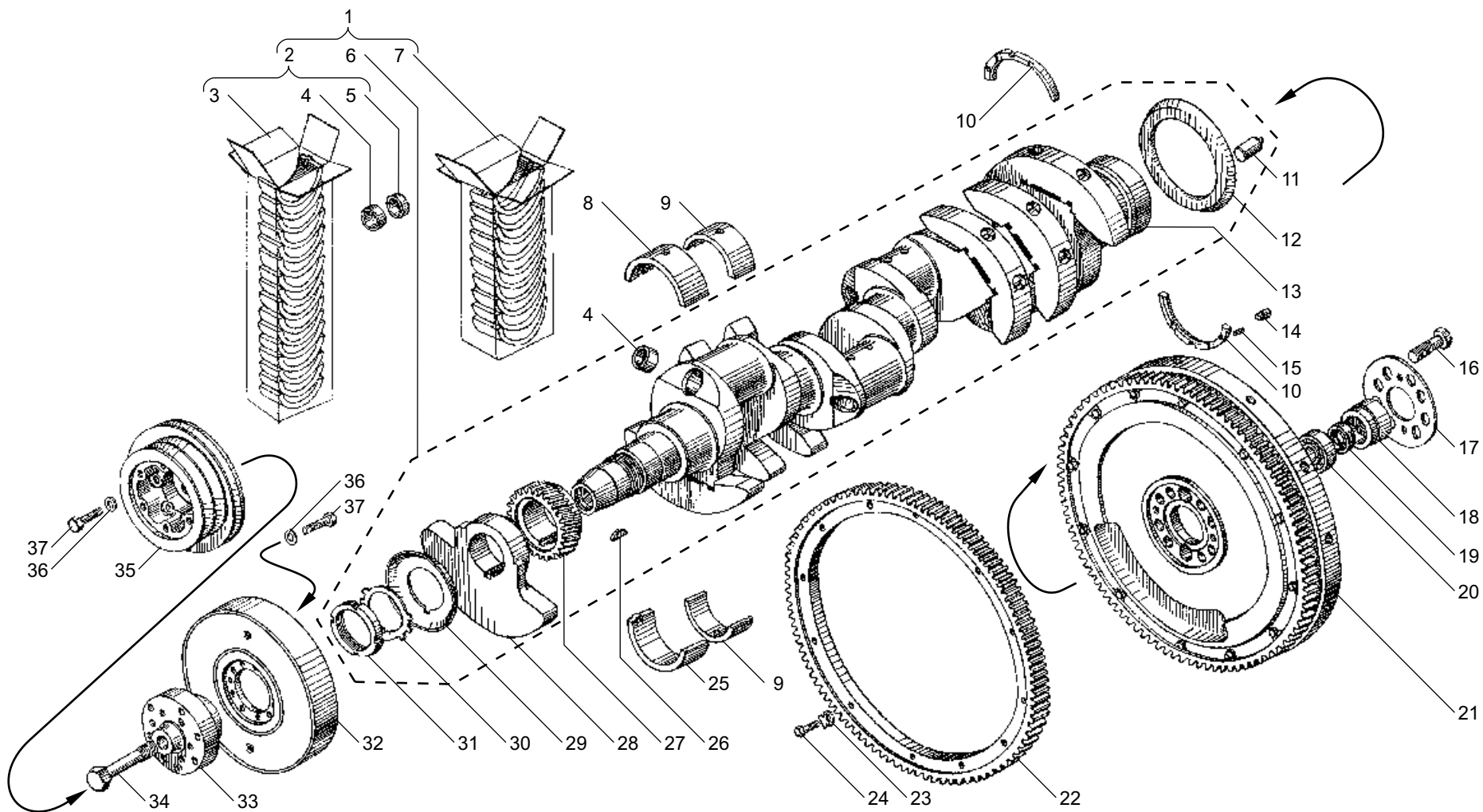


Рис. 10 ВАЛ КОЛЕНЧАТЫЙ И МАХОВИК двигателей ЯМЗ-238БЕ2, ЯМЗ-238ДЕ2
Fig. 10 CRANKSHAFT AND FLYWHEEL of engines ЯМЗ-238БЕ2, ЯМЗ-238ДЕ2

Рис. 11 ВАЛ РАСПРЕДЕЛИТЕЛЬНЫЙ двигателей ЯМЗ-238БЕ, ЯМЗ-238ДЕ
Fig. 11 CAMSHAFT of engines ЯМЗ-238БЕ, ЯМЗ-238ДЕ

№ поз. Pos. №	№ детали или узла или код Part №	Количество, шт Quantity per engine	Наименование	Description
		ЯМЗ 238БЕ 238ДЕ		
1	2	3	4	5
1	236-1006214-Г2	1	Шестерня привода распределительного вала	Camshaft drive gear
2	236-1029116-А	1	Шестерня ведущая	Driving gear
3	236-1006236-Б	1	Фланец упорный	Thrust flange
4	236-1006026-А	1	Втулка передняя	Bushing, front
5	236-1006037-А	4	Втулка	Bushing
6	252135-П2	2	Шайба	Washer

№ поз. Pos. №	№ детали или узла или код Part №	Количество, шт Quantity per engine	Наименование	Description
		ЯМЗ 238БЕ 238ДЕ		
1	2	3	4	5
7	310129-П2	2	Болт	Bolt
8	238Б-1006015-Г2	1	Вал распределительный	Camshaft
9	252156-П2	6	Шайба	Washer
10	310130-П2	6	Болт	Bolt
11	45 9824 6266	1	Шпонка	Key
12	311412-П2	1	Гайка	Nut
13	312580-П2	1	Шайба	Washer

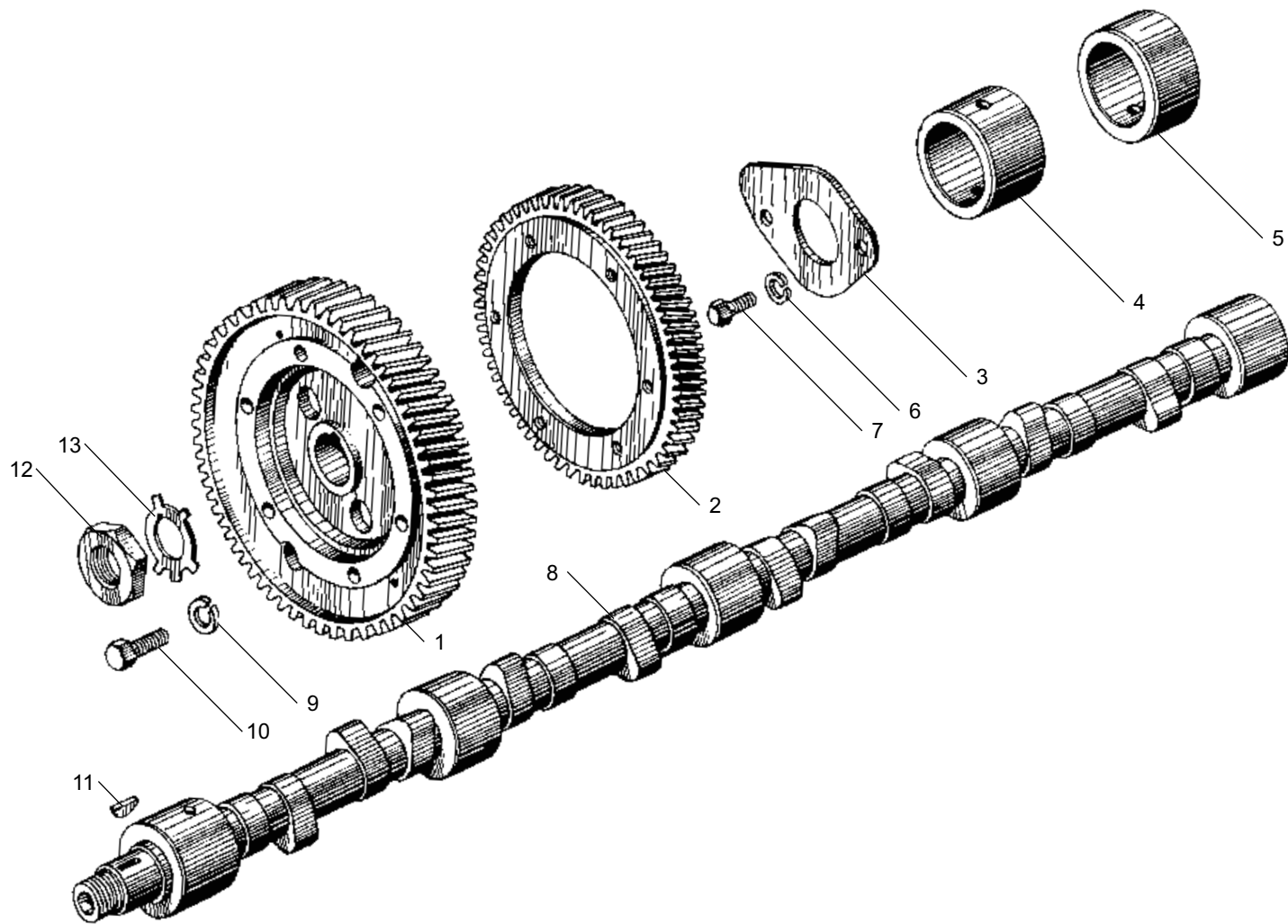


Рис. 11 ВАЛ РАСПРЕДЕЛИТЕЛЬНЫЙ двигателей ЯМЗ-238БЕ, ЯМЗ-238ДЕ
Fig. 11 CAMSHAFT of engines ЯМЗ-238БЕ, ЯМЗ-238ДЕ

Рис. 12 ВАЛ РАСПРЕДЕЛИТЕЛЬНЫЙ двигателей ЯМЗ-238БЕ2, ЯМЗ-238ДЕ2
Fig. 12 CAMSHAFT of engines ЯМЗ-238БЕ2, ЯМЗ-238ДЕ2

№ поз. Pos. №	№ детали или узла или код Part №	Количество, шт Quantity per engine	Наименование	Description
		ЯМЗ 238БЕ2 238ДЕ2		
1	2	3	4	5
1	7511.1006015	1	Вал распределительный	Camshaft
2	45 9824 6266	1	Шпонка	Key
3	7511.1006200	1	Шестерня распределительного вала в сборе	Camshaft gear, assy
4	310110-П2	9	Болт	Bolt
5	7511.1006214	1	Шестерня привода распределительного вала	Camshaft drive gear
6	7511.1029116	1	Шестерня ведущая	Driving gear

№ поз. Pos. №	№ детали или узла или код Part №	Количество, шт Quantity per engine	Наименование	Description
		ЯМЗ 238БЕ2 238ДЕ2		
1	2	3	4	5
7	311412-П2	1	Гайка	Nut
8	312580-П2	1	Шайба	Washer
9	236-1006236-Б	1	Фланец упорный	Thrust flange
10	7511.1006026	1	Втулка передняя	Bushing, front
11	236-1006037-А	4	Втулка	Bushing
12	252135-П2	2	Шайба	Washer
13	310129-П2	2	Болт	Bolt

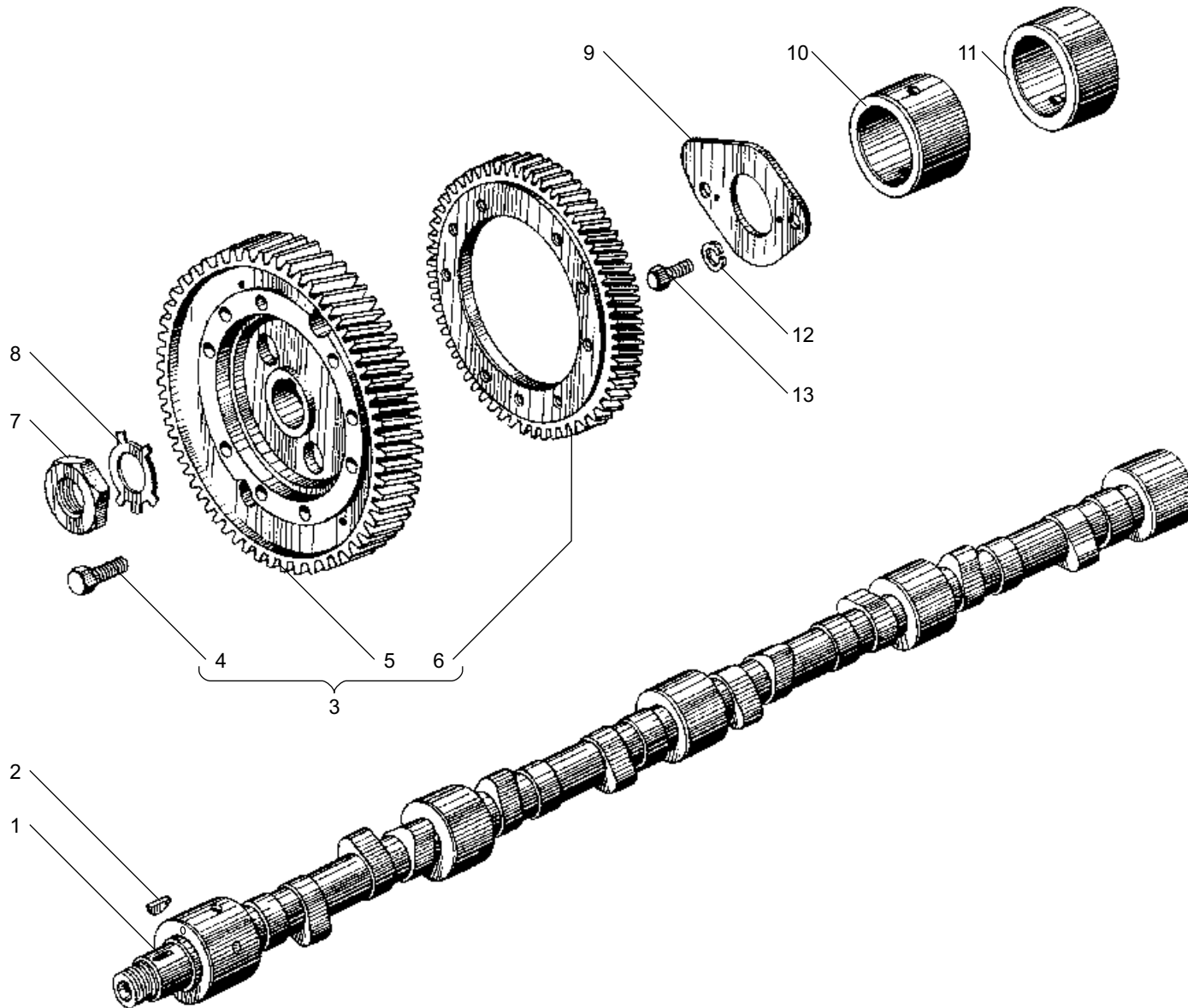


Рис. 12 ВАЛ РАСПРЕДЕЛИТЕЛЬНЫЙ двигателей ЯМЗ-238БЕ2, ЯМЗ-238ДЕ2
Fig. 12 CAMSHAFT of engines ЯМЗ-238БЕ2, ЯМЗ-238ДЕ2

Рис. 13 КЛАПАНЫ И ТОЛКАТЕЛИ
Fig. 13 VALVES AND TAPPETS

№ поз. Pos. №	№ детали или узла или код Part №	Количество, шт Quantity per engine		Наименование	Description
		ЯМЗ 238БЕ 238ДЕ	ЯМЗ 238БЕ2 238ДЕ2		
1	2	3	4	5	6
1	236-1007247-Б	1	1	Втулка оси толкателей задняя	Tappets pin bushing, rear
2	236-1007236	2	2	Ось толкателей крайняя	Tappets pin, end
3	236-1007186	32	32	Втулка толкателя	Tappet bushing
4	236-1007246	3	3	Втулка оси толкателей промежуточная	Tappets pin bushing, intermediate
5	236-1007242	2	2	Ось толкателей средняя	Tappets pin, middle
6	236-1007248	4	4	Втулка толкателей распорная	Tappets spacing bushing
7	236-1007244	1	1	Втулка оси толкателей передняя	Tappets pin bushing, front
8	7511.1007180	-	16	Толкатель в сборе	Tappet, assy
9	236-1007194-А	-	16	Ось ролика	Roller pin
10	7511.1007199	-	16	Втулка ролика	Roller bushing
11	7511.1007190	-	16	Ролик толкателя	Tappet roller
12	236-1007176-А2	16	16	Штанга толкателя	Tappet rod
13	236-1007148-Б	16	16	Винт регулировочный	Adjusting screw
14	311516-П2	16	16	Гайка	Nut
15	236-1007146-В2	16	16	Коромысло клапана	Valve rocker
15	7511.1007146*1	-	16	Коромысло клапана	Valve rocker
16	236-1007118-В	16	16	Втулка коромысла	Rocker bushing
17	236-1007144-В2	16	-	Коромысло клапана с втулкой в сборе	Valve rocker with bushing, assy

*1 для двигателей ЯМЗ-238ДЕ2 с индивидуальной головкой цилиндра

*2 допускается замена на 236-1007015-В5 или 236-1007015-В6

*3 допускается замена на 236-1007010-В2

№ поз. Pos. №	№ детали или узла или код Part №	Количество, шт Quantity per engine		Наименование	Description
		ЯМЗ 238БЕ 238ДЕ	ЯМЗ 238БЕ2 238ДЕ2		
1	2	3	4	5	6
17	7511.1007144-В2	-	16	Коромысло клапана с втулкой в сборе	Valve rocker with bushing, assy
17	7511.1007144*1	-	16	Коромысло клапана с втулкой в сборе	Valve rocker with bushing, assy
18	236-1007103-А	16	16	Кольцо пружинное	Spring ring
19	312392-П2	16	16	Шайба	Washer
20	236-1007024-В	16	16	Тарелка пружин	Springs retainer
21	236-1007015-В4*2	8	8	Клапан выпускной	Exhaust valve
22	236-1007028-А	32	32	Сухарь	Split key
23	236-1007026-Б	16	16	Втулка тарелки	Retainer bushing
24	311408-П2	16	16	Гайка	Nut
25	312632-П2	16	16	Шайба	Washer
26	236-1007091-Б2	16	16	Ось коромысла в сборе	Rocker axel, assy
27	310420-П2	16	16	Шпилька	Stud
28	7511.1007020	16	16	Пружина наружная	Spring, outer
29	236-1007021-А	16	16	Пружина внутренняя	Spring, inner
30	236-1007010-В*3	8	-	Клапан впускной	Intake valve
30	7511.1007010*1	-	8	Клапан впускной	Intake valve
31	7511.1007025	16	16	Шайба пружин	Springs washer
-	236-1007180	16	-	Толкатель в сборе	Tappet, assy
32	201-1007194	16	-	Ось ролика	Roller pin
33	46 9416 1251	416	-	Ролик 1,5x13,8A5	Roller 1,5x13,8A5
34	201-1007190	16	-	Ролик толкателя	Tappet roller

*1 for engines ЯМЗ-238ДЕ2 with individual cylinder head

*2 it's permitted change on 236-1007015-В5 or 236-1007015-В6

*3 it's permitted change on 236-1007015-В2

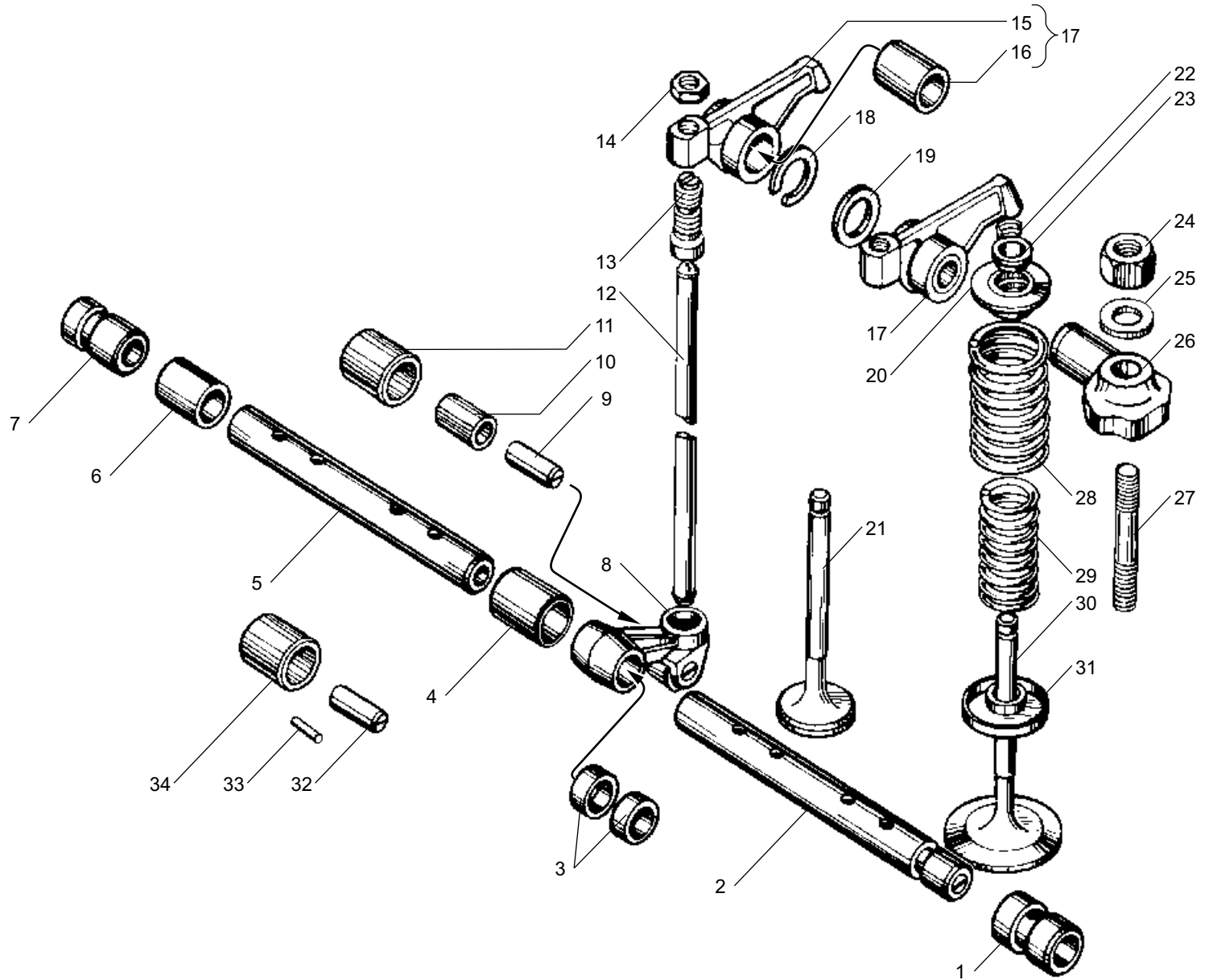


Рис. 13 КЛАПАНЫ И ТОЛКАТЕЛИ
Fig. 13 VALVES AND TAPPETS

Рис. 14 КОЛЛЕКТОРЫ ВЫПУСКНЫЕ
Fig. 14 EXHAUST MANIFOLDS

№ поз. Pos. №	№ детали или узла или код Part №	Количество, шт Quantity per engine	Наименование	Description
		ЯМЗ 238БЕ, 238ДЕ 238БЕ2, 238ДЕ2		
1	2	3	4	5
1	7511.1008043	1	Труба подводящая правая	Feed-pipe, right
2	250512-П5	18	Гайка	Nut
3	252136-П2	16	Шайба	Washer
4	200320-П29	4	Болт	Bolt
5	238НБ-1008054	4	Прокладка	Gasket
6	238Ф-1008482	1	Патрубок-кронштейн	Branch-pipe bracket
7	238НБ-1008088-А	2	Сильфон	Bellows
8	310228-П	18	Болт	Bolt
9	7511.1008042	1	Труба подводящая левая	Feed-pipe, left
10	312300-П2	6	Шайба	Washer

№ поз. Pos. №	№ детали или узла или код Part №	Количество, шт Quantity per engine	Наименование	Description
		ЯМЗ 238БЕ, 238ДЕ 238БЕ2, 238ДЕ2		
1	2	3	4	5
11	236БЕ-1008058	2	Прокладка	Gasket
12	7511.1008026	1	Коллектор выпускной левый задний	Rear exhaust manifold, left
13	238Ф-1008022	2	Коллектор выпускной передний	Front exhaust manifold
14	240Н-1008504	16	Болт	Bolt
15	240Н-1008510-А	16	Втулка	Bushing
16	238Ф-1008027	8	Прокладка	Gasket
17	7511.1008025	1	Коллектор выпускной правый задний	Rear exhaust manifold, right

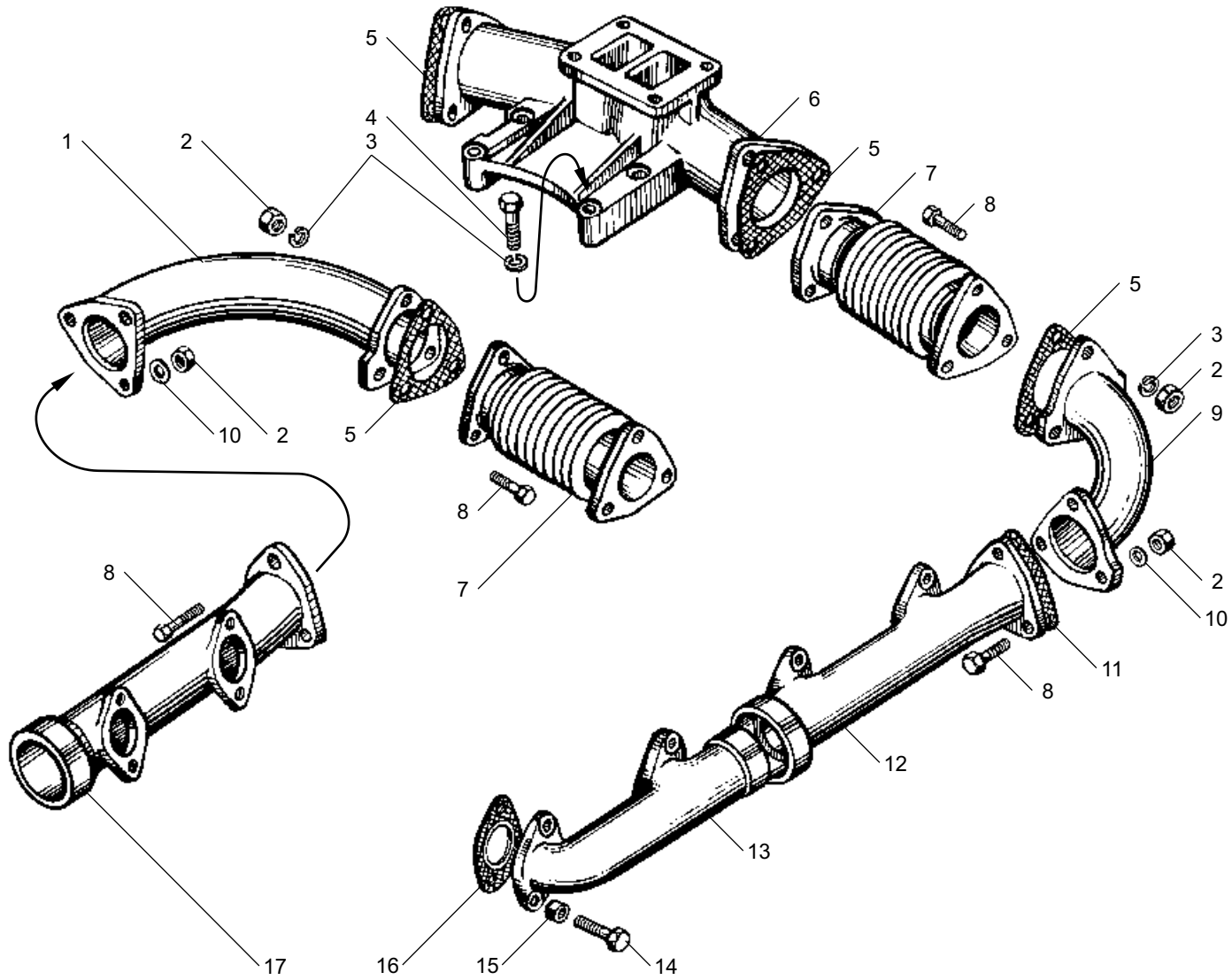


Рис. 14 КОЛЛЕКТОРЫ ВЫПУСКНЫЕ
Fig. 14 EXHAUST MANIFOLDS

Рис. 15 КАРТЕР МАСЛЯНЫЙ двигателей для автомобилей МАЗ
Fig. 15 OIL SUMP of engines for automobiles MAZ

№ поз. Pos. №	№ детали или узла или код Part №	Количество, шт Quantity per engine	Наименование	Description
		ЯМЗ 238БЕ, 238ДЕ 238БЕ2, 238ДЕ2		
1	2	3	4	5
1	238Ф-1009010-Б2	1	Картер масляный с заглушкой в сборе	Oil sump complete with blank plug, assy
2	238Ф-1009012-Б2	1	Картер масляный в сборе	Oil sump, assy
3	236-1014272	2*	Прокладка	Gasket
4	238Н-1002402	1	Заглушка	Blank plug

* наибольшее количество

* the maximal quantity

№ поз. Pos. №	№ детали или узла или код Part №	Количество, шт Quantity per engine	Наименование	Description
		ЯМЗ 238БЕ, 238ДЕ 238БЕ2, 238ДЕ2		
1	2	3	4	5
5	252135-П2	38	Шайба	Washer
6	201454-П29	2	Болт	Bolt
7	238-1009040-А	1	Прокладка картера	Sump gasket
8	201456-П29	36	Болт	Bolt
9	201-1009042-Б	1	Прокладка пробки	Plug gasket
10	316180-П2	1	Пробка	Plug

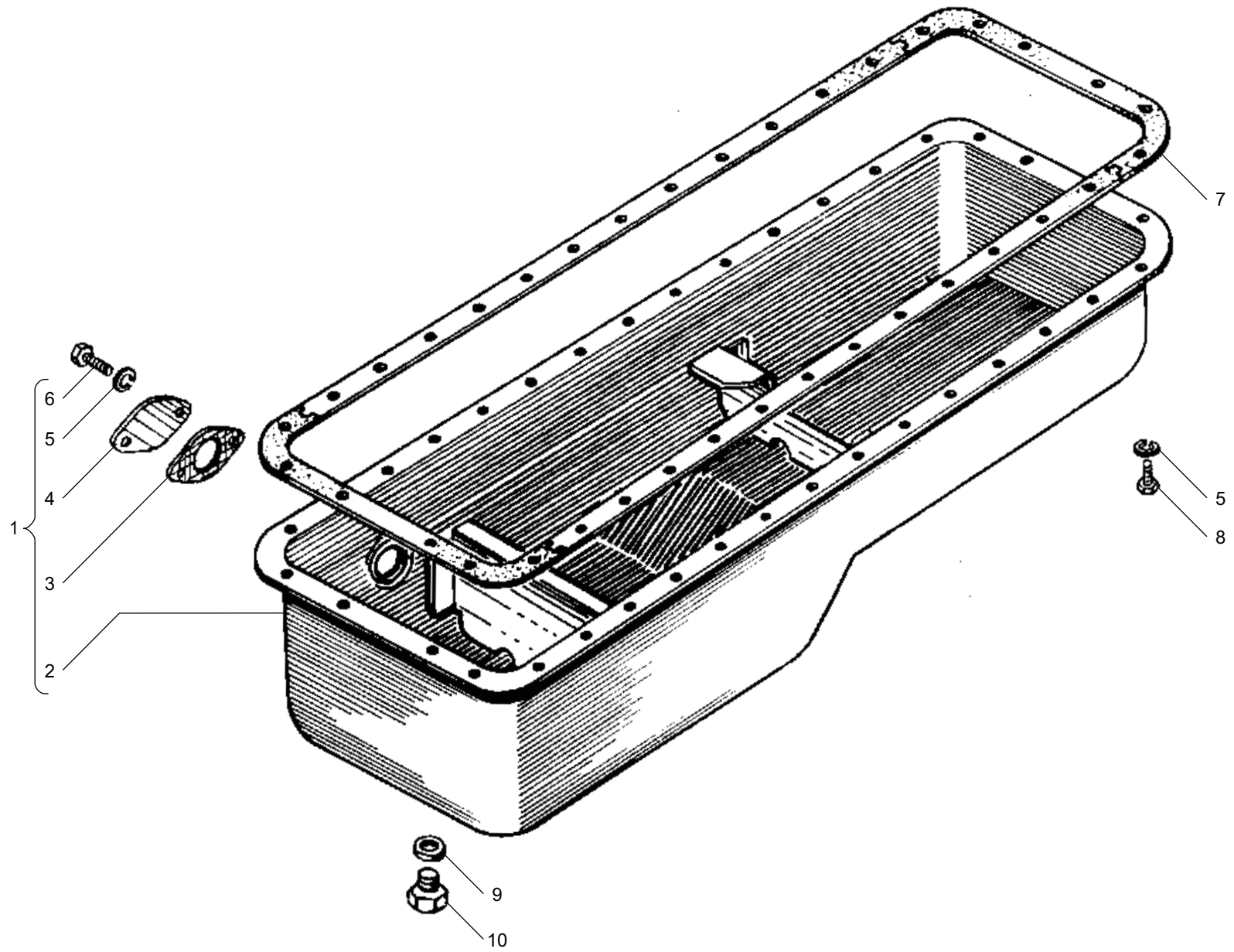


Рис. 15 КАРТЕР МАСЛЯНЫЙ двигателей для автомобилей МАЗ
Fig. 15 OIL SUMP of engines for automobiles MAZ

Рис. 16 КАРТЕР МАСЛЯНЫЙ двигателей для автомобилей КраЗ
Fig. 16 OIL SUMP of engines for automobiles KrAZ

№ поз. Pos. №	№ детали или узла или код Part №	Количество, шт Quantity per engine	Наименование	Description
		ЯМЗ 238БЕ-2, 238БЕ2-2 238ДЕ2-2		
1	2	3	4	5
1	238-1009040-А	1	Прокладка картера	Sump gasket
2	238Н-1009010-А2	1	Картер масляный в сборе	Oil sump, assy
3	252135-П2	36	Шайба	Washer
4	201456-П29	36	Болт	Bolt
5	201-1009042-Б	1	Прокладка пробки	Plug gasket

№ поз. Pos. №	№ детали или узла или код Part №	Количество, шт Quantity per engine	Наименование	Description
		ЯМЗ 238БЕ-2, 238БЕ2-2 238ДЕ2-2		
1	2	3	4	5
6	316180-П2	1	Пробка	Plug
7	312326-П34	1	Шайба	Washer
8	236-1009059-Г	1	Трубка указателя	Dipstick pipe
9	236-1009050-Б	1	Указатель уровня масла	Oil level dipstick

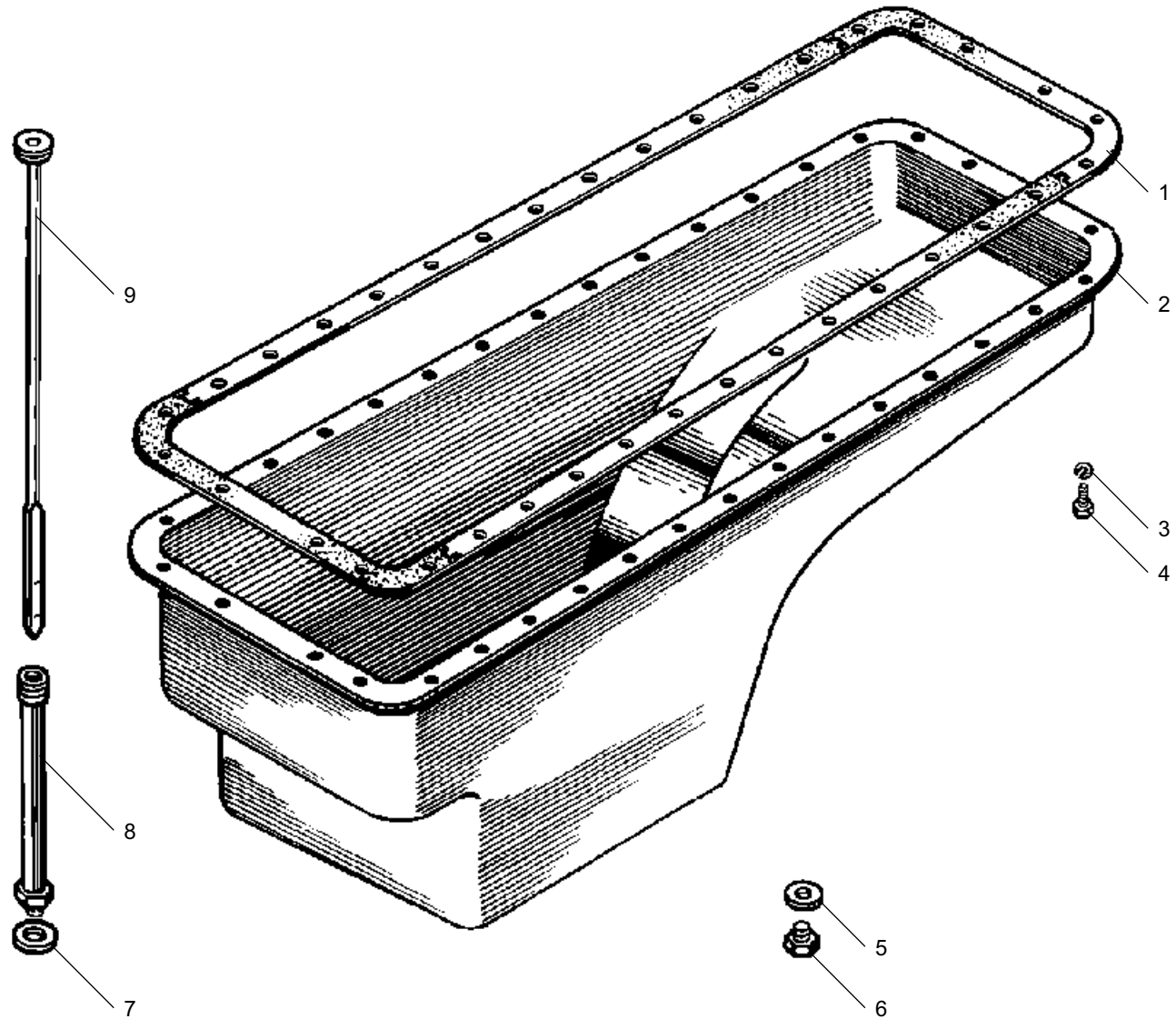


Рис. 16 КАРТЕР МАСЛЯНЫЙ двигателей для автомобилей КраЗ
Fig. 16 OIL SUMP of engines for automobiles Kraz

Рис. 17 НАСОС МАСЛЯНЫЙ
Fig. 17 OIL PUMP

№ поз. Pos. №	№ детали или узла или код Part №	Количество, шт Quantity per engine	Наименование	Description
		ЯМЗ 238БЕ, 238ДЕ 238БЕ2, 238ДЕ2		
1	2	3	4	5
-	238Б-1011014-А	1	Насос масляный в сборе	Oil pump, assy
1	310254-П2	2	Болт	Bolt
2	252136-П2	2	Шайба	Washer
3	238Б-1011230	1	Шестерня ведомая привода	Drive driven gear
4	236-1011217-В3	1	Фланец упорный	Thrust flange
5	316156-П	1	Пробка	Plug
6	236-1011202-А	1	Шестерня промежуточная	Intermediate gear
7	236-1011208-В	1	Ось промежуточной шестерни	Intermediate gear axle
8	238Б-1011018-Б	1	Корпус насоса со втулками в сборе	Pump housing complete with bushings, assy
-	238Б-1011015-Б	1	Корпус насоса в сборе	Pump housing, assy
-	238Б-1011034	4	Втулка	Bushing
9	236-1011380	2	Прокладка регулировочная	Adjusting gasket
10	252135-П2	14	Шайба	Washer
11	201458-П29	2	Болт	Bolt
12	236-1011296	3	Прокладка	Gasket
-	238Ф-1011398-А2	1	Труба всасывающая с заборником в сборе	Suction pipe with intake, assy
-	238В-1011398-Б3*	1	Труба всасывающая с заборником в сборе	Suction pipe with intake, assy
13	238Ф-1011400-В	1	Труба всасывающая с фланцами в сборе	Suction pipe with flanges, assy
-	238В-1011400-Г*	1	Труба всасывающая с фланцами в сборе	Suction pipe with flanges, assy
14	238Ф-1011300-А	1	Чашка заборника в сборе	Intake cup, assy
15	204А-1011310-В	1	Сетка	Screen
16	252005-П2	2	Шайба	Washer
17	206513-П2	2	Болт	Bolt
18	204А-1011318-Б	1	Крючок	Hook
19	258252-П	1	Шплинт	Cotter pin
20	201466-П2	2	Болт	Bolt
21	201464-П2	4	Болт	Bolt

* для автомобилей КраЗ

1	2	3	4	5
22	238Б-1011019-Б	1	Крышка масляного насоса со втулками в сборе	Oil pump cover complete with bushings, assy
23	238Б-1011030	1	Шестерня подачи масла ведомая	Driven oil supply gear
24	238Б-1011040	1	Шестерня подачи масла ведущая	Driving oil supply gear
25	45 9824 6257	1	Шпонка	Key
26	310156-П2	2	Болт	Bolt
27	252137-П2	2	Шайба	Washer
28	236-1012067	2	Пробка	Plug
29	312347-П29	3	Шайба	Washer
30	238Б-1011058	1	Пружина	Spring
31	238Б-1011054	1	Клапан	Valve
32	238Б-1011050	1	Корпус клапана	Valve housing
33	206Д-1011066	2	Прокладка	Gasket
34	238Б-1011048	1	Клапан редукционный в сборе	Reducing valve, assy
35	200274-П29	2	Болт	Bolt
36	238Б-1011350-Б	1	Труба отводящая насоса в сборе	Pump outlet pipe, assy
37	236-1011358-А	3	Прокладка	Gasket
38	258071-П29	1	Шплинт	Cotter pin
39	236-1011073	1	Колпачок	Cap
40	240-1011055	1	Клапан	Valve
41	312668-П	4	Шайба	Washer
42	240-1011057	1	Пружина	Spring
43	238Б-1011060	1	Корпус клапана	Valve housing
44	240-1005586	2	Кольцо уплотнительное	Sealing ring
45	314681-П29	2	Штуцер	Pipe union
46	238Б-1011056	1	Клапан дифференциальный в сборе	Differential valve, assy
47	238Б-1011065	1	Труба отводящая	Outlet pipe
48	238Б-1011069	1	Фланец	Flange
49	200270-П2	4	Болт	Bolt
50	312326-П34	4	Шайба	Washer
51	310096-П2	2	Болт	Bolt
52	238Б-1011098	1	Труба соединительная в сборе	Connecting pipe, assy

* for automobiles KrAZ

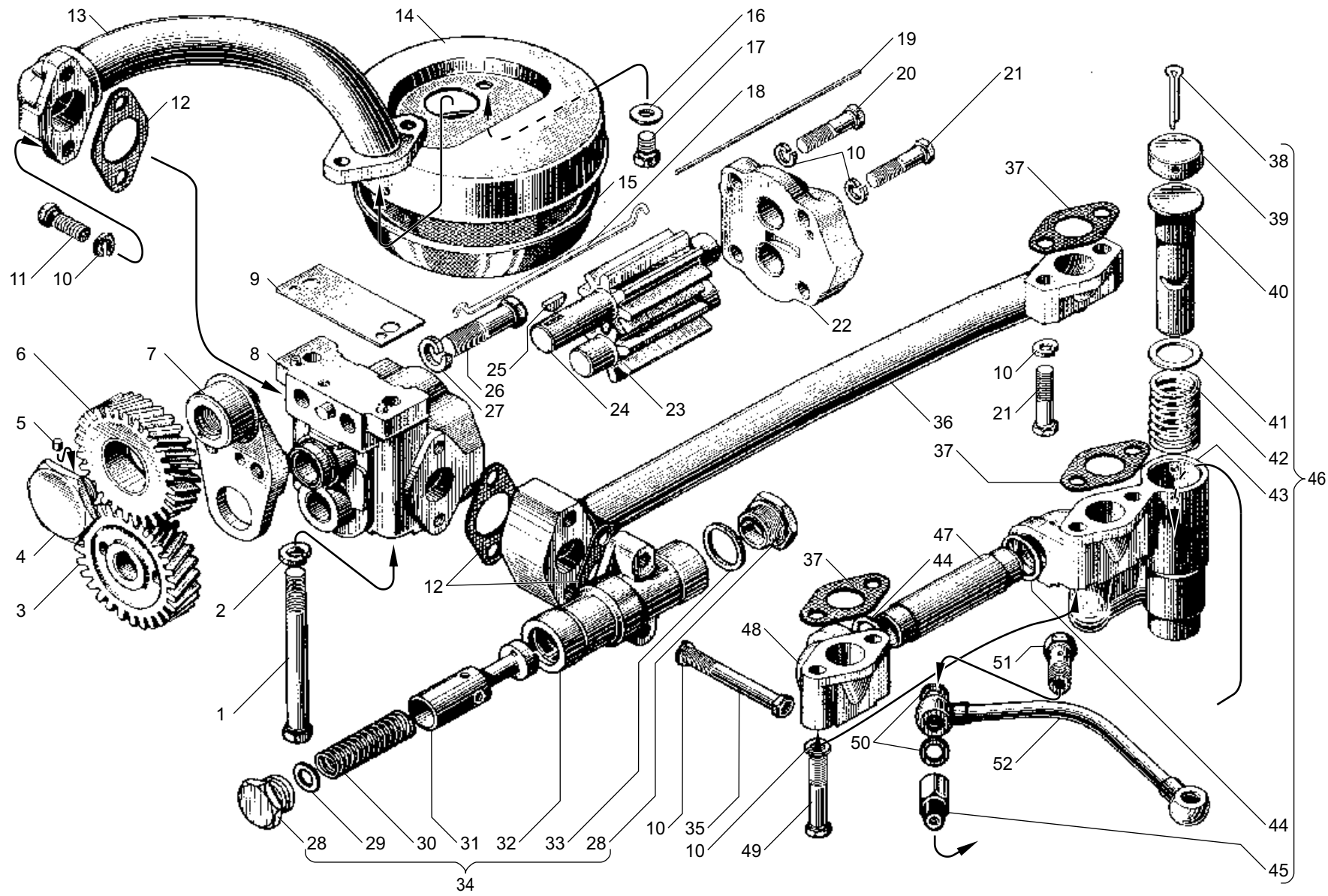


Рис. 17 НАСОС МАСЛЯНЫЙ
Fig. 17 OIL PUMP

Рис. 18 СИСТЕМА ОХЛАЖДЕНИЯ ПОРШНЕЙ МАСЛОМ
Fig. 18 PISTONS OIL COOLING SYSTEM

№ поз. Pos. №	№ детали или узла или код Part №	Количество, шт Quantity per engine	Наименование	Description
		ЯМЗ 238БЕ, 238ДЕ 238БЕ2, 238ДЕ2		
1	2	3	4	5
1	238Н-1011426-В	1	Труба правая	Pipe, right
2	316135-П2	1	Пробка	Plug
3	204-1011371	2	Прокладка	Gasket
4	238Н-1011432	2	Втулка упорная боковая	Thrust bushing, side
5	312482-П34	2	Шайба	Washer
6	200458-П29	2	Болт	Bolt
7	238Н-1011445-А2	8	Форсунка охлаждения поршней в сборе	Pistons oil cooling injector, assy
8	314537-П	2	Угольник	Elbow
9	238Н-1011520-Б	1	Труба перепускная	By-pass pipe
10	238Н-1011428-В	1	Труба левая	Pipe, left

№ поз. Pos. №	№ детали или узла или код Part №	Количество, шт Quantity per engine	Наименование	Description
		ЯМЗ 238БЕ, 238ДЕ 238БЕ2, 238ДЕ2		
1	2	3	4	5
11	238Б-1011440	1	Клапан системы охлаждения поршней в сборе	Valve of pistons cooling system, assy
12	240-100586	1	Кольцо уплотнительное	Sealing ring
13	238Н-1011450	1	Плунжер	Plunger
14	238Н-1011442-Б	1	Корпус	Housing
15	312347-П29	3	Шайба	Washer
16	238Б-1011456	1	Пружина	Spring
17	238Н-1011458	1	Упор пружины	Spring thrust
18	252133-П2	1	Шайба	Washer
19	220077-П2	1	Винт	Screw
20	201454-П2	8	Болт	Bolt
21	252135-П2	8	Шайба	Washer

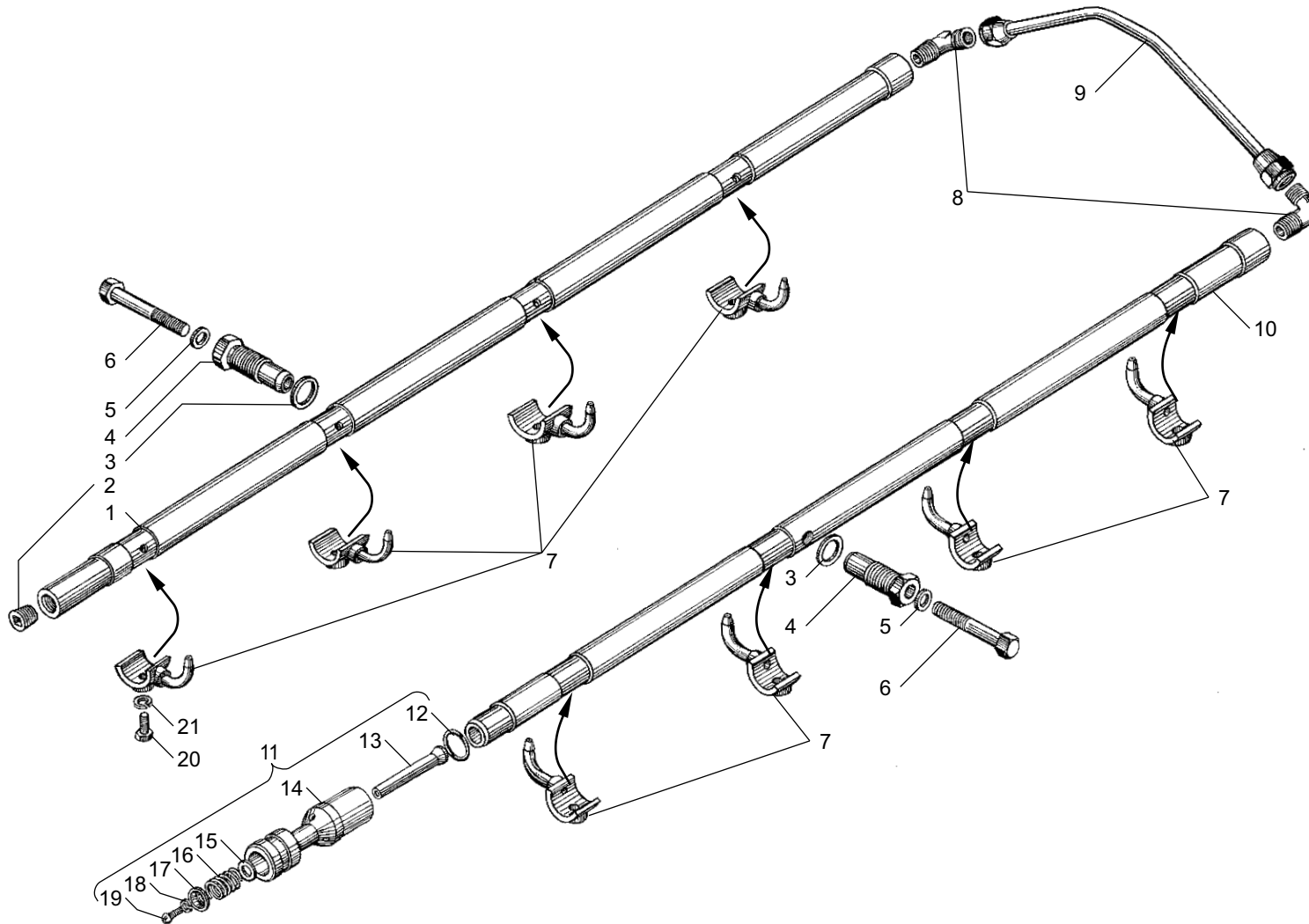


Рис. 18 СИСТЕМА ОХЛАЖДЕНИЯ ПОРШНЕЙ МАСЛОМ
Fig. 18 PISTONS OIL COOLING SYSTEM

Рис. 19 ФИЛЬТР МАСЛЯНЫЙ
Fig. 19 OIL FILTER

№ поз. Pos. №	№ детали или узла или код Part №	Количество, шт Quantity per engine	Наименование	Description
		ЯМЗ 238БЕ, 238ДЕ 238БЕ2, 238ДЕ2		
1	2	3	4	5
1	220048-П29	1	Винт	Screw
2	250610-П29	1	Гайка	Nut
3	252155-П2	1	Шайба	Washer
4	312359-П29	2	Шайба	Washer
5	312377-П	2	Шайба-изолятор	Washer-isolator
6	240-1017298	1	Втулка уплотнительная	Sealing bushing
7	240-1017067-В	1	Корпус пробки	Plug body
8	240-1017294-Б	1	Контакт сигнализатора	Warning unit contact
-	240-1017293-Б2	1	Пробка перепускного клапана в сборе	Bypass valve plug, assy
9	201505-П29*1	4	Болт	Bolt
10	252136-П2	4	Шайба	Washer
11	316139-П2	1	Пробка	Plug
12	238Б-1012020-В	1	Корпус фильтра	Filter casing
-	238Б-1012010-Б	1	Фильтр масляный в сборе	Oil filter, assy
13	236-1012100	2	Прокладка корпуса	Casing gasket
14	840.1012127-10	1	Штуцер корпуса	Casing pipe union

*1 для двигателей с кожухом вентилятора - 3 шт.

*2 устанавливается один из указанных вариантов

№ поз. Pos. №	№ детали или узла или код Part №	Количество, шт Quantity per engine	Наименование	Description
		ЯМЗ 238БЕ, 238ДЕ 238БЕ2, 238ДЕ2		
1	2	3	4	5
15	840.1012051-10	1	Крышка замковая	Lock cover
-	840.1012038-12 *2	1	Элемент фильтрующий в упаковке	Filter element, packed
-	840.1012039-14 *2	1	Элемент фильтрующий в упаковке	Filter element, packed
16	840.1012040-12*2	1	Элемент фильтрующий	Filter element
-	840.1012040-14*2	1	Элемент фильтрующий	Filter element
17	238Б-1012077-Б2	1	Колпак с пружиной в сборе	Bowl complete with spring, assy
18	840.1012083-10	1	Кольцо 125x4,5x4,5-26	Ring 125x4,5x4,5-26
19	206Д-1011066	1	Прокладка	Gasket
20	236-1012058	1	Пружина	Spring
21	312347-П29	3	Шайба	Washer
22	240-1017286	1	Корпус сигнализатора	Warning unit housing
23	240-1017292	1	Шток сигнализатора	Warning unit rod
24	240-1017291	1	Пружина сигнализатора	Warning unit spring
25	206Д-1011055-А	1	Плунжер клапана	Valve plunger

*1 for engines with fan cowling - 3 pieces

*2 installed one of the above versions

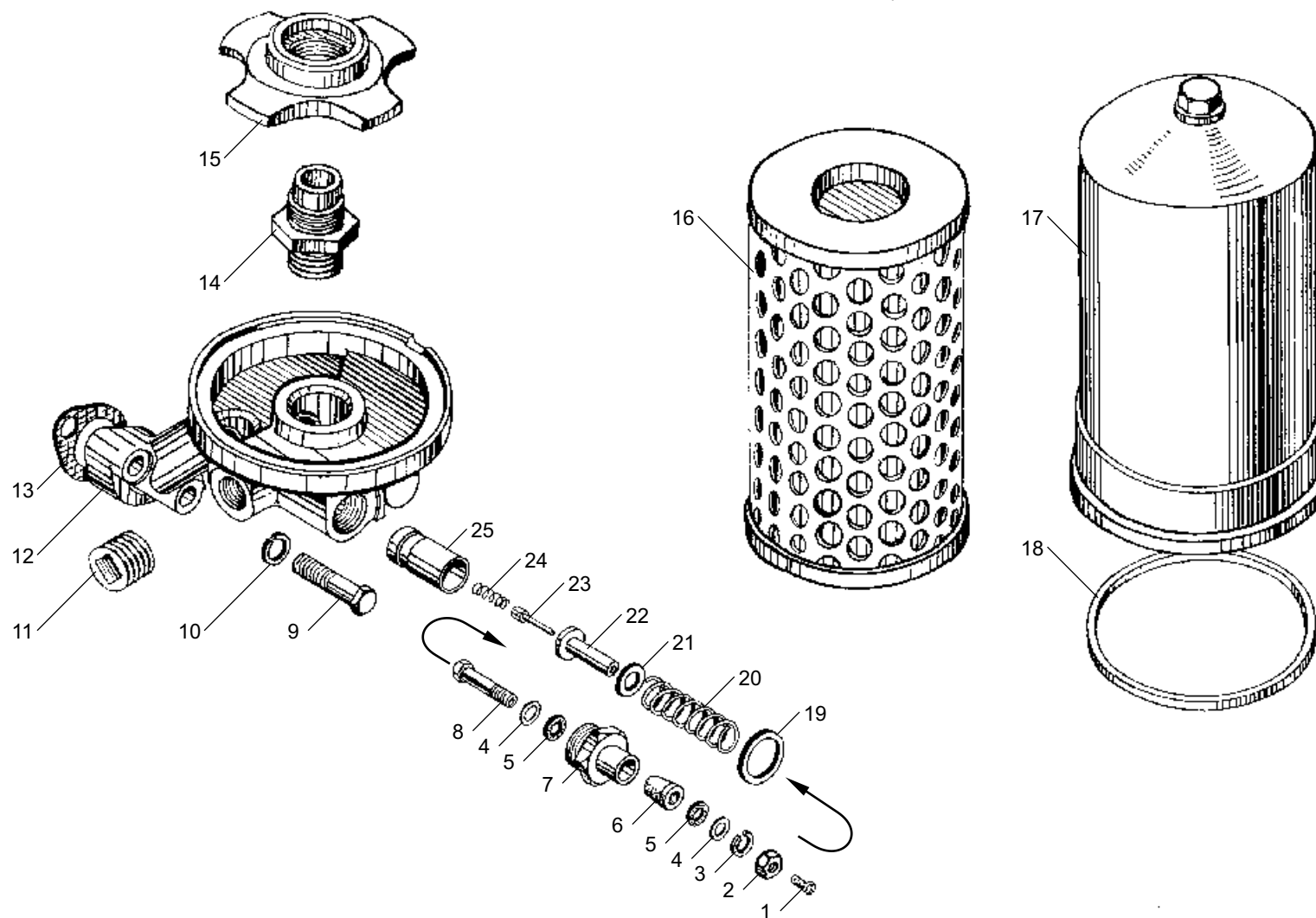


Рис. 19 ФИЛЬТР МАСЛЯНЫЙ
Fig. 19 OIL FILTER

Рис. 20 ТЕПЛООБМЕННИК ЖИДКОСТНО-МАСЛЯНЫЙ
Fig. 20 OIL-LIQUID HEAT-EXCHANGER

№ поз. Pos. №	№ детали или узла или код Part №	Количество, шт Quantity per engine	Наименование	Description
		ЯМЗ 238БЕ, 238ДЕ 238БЕ2, 238ДЕ2		
1	2	3	4	5
-	238Б-1013600-А	1	Теплообменник жидкостно-масляный в сборе	Oil-liquid heat-exchanger, assy
1	238Б-1013622-А	1	Корпус жидкостно-масляного теплообменника	Oil-liquid heat-exchanger housing
2	238Б-1013630	2	Втулка	Bushing
3	25 3111 6144	2	Кольцо 025-031-36-2-5	O-ring 025-031-36-2-5
4	250513-П29	3	Гайка	Nut
5	252136-П2	8	Шайба	Washer
6	252006-П29	8	Шайба	Washer
7	238Б-1013724	1	Патрубок подводящий	Delivery branch pipe
8	310423-П29	3	Шпилька	Stud
9	850.1303188	4	Прокладка	Gasket
10	-	4	Хомут червячный АВА 58-75-С7/9-W1*1	Worm-clip, АВА 58-75-С7/9-W1*1
-	-	4	Хомут червячный TORRO S50-70/9С7-W1*1	Worm-clip TORRO S50-70/9С7-W1*1
-	316205-П*2	4	Хомут в сборе	Clip, assy
11	238Б-1013740	2	Рукав соединительный	Connecting hose
12	201499-П29	5	Болт	Bolt
13	238Б-1013726	1	Патрубок подводящий	Delivery branch pipe
14	252137-П2	4	Шайба	Washer
15	201565-П29	2	Болт	Bolt
16	201-1306075-А	2	Прокладка	Gasket
17	252135-П2	4	Шайба	Washer
18	201454-П29	2	Болт	Bolt
19	236-1002404	1	Заглушка	Blank plug
20	238Б-1013732	1	Патрубок отводящий	Outlet branch pipe
21	238Б-1013728	1	Патрубок отводящий переходный	Outlet branch pipe, adapter

*1 применяется один из вариантов

*2 только для запасных частей

*3 возможна установка крана ПС10-1-0

№ поз. Pos. №	№ детали или узла или код Part №	Количество, шт Quantity per engine	Наименование	Description
		ЯМЗ 238БЕ, 238ДЕ 238БЕ2, 238ДЕ2		
1	2	3	4	5
22	238Б-1013720	2	Муфта соединительная	Connecting coupling
23	25 3111 2253	4	Кольцо 032-040-46-2-1	O-ring 032-040-46-2-1
24	238Б-1013710	2	Крышка теплообменника	Heat-exchanger cover
25	238Б-1013682	2	Прокладка крышки теплообменника	Cover gasket of heat-exchanger
26	238Б-1013650	2	Элемент теплопередающий	Heat transmitting element
27	25 3111 6319	2	Кольцо 180-190-46-2-5	O-ring 180-190-46-2-5
28	840.1011364	1	Клапан	Valve
29	204-1011368	1	Пружина	Spring
30	252004-П29	3	Шайба	Washer
31	204-1011371	1	Прокладка	Gasket
32	204Т-1011370-Б	1	Пробка	Plug
33	200399-П29	2	Болт	Bolt
34	252005-П29	16	Шайба	Washer
35	200279-П29	16	Болт	Bolt
36	201462-П29	2	Болт	Bolt
-	840.1305008*3	1	Кран сливной в сборе с рычагом	Drain cock complete with lever, assy
37	240-1305013-Б	1	Корпус крана сливного	Drain cock housing
38	240-1305032	1	Стержень	Rod
39	240-1305025	1	Клапан	Valve
40	258039-П29	1	Шплинт	Cotter pin
41	240-1305044	1	Кольцо запорное	Lock ring
42	240-1305030-Б	1	Пружина	Spring
43	240-1305036	1	Кольцо уплотнительное	Sealing ring
44	240-1305041	1	Гайка нажимная	Pressure nut
45	842.1305028	1	Рычаг	Lever

*1 use one of the above versions

*2 for spare parts only

*3 cock ПС10-1-0 can be mounted

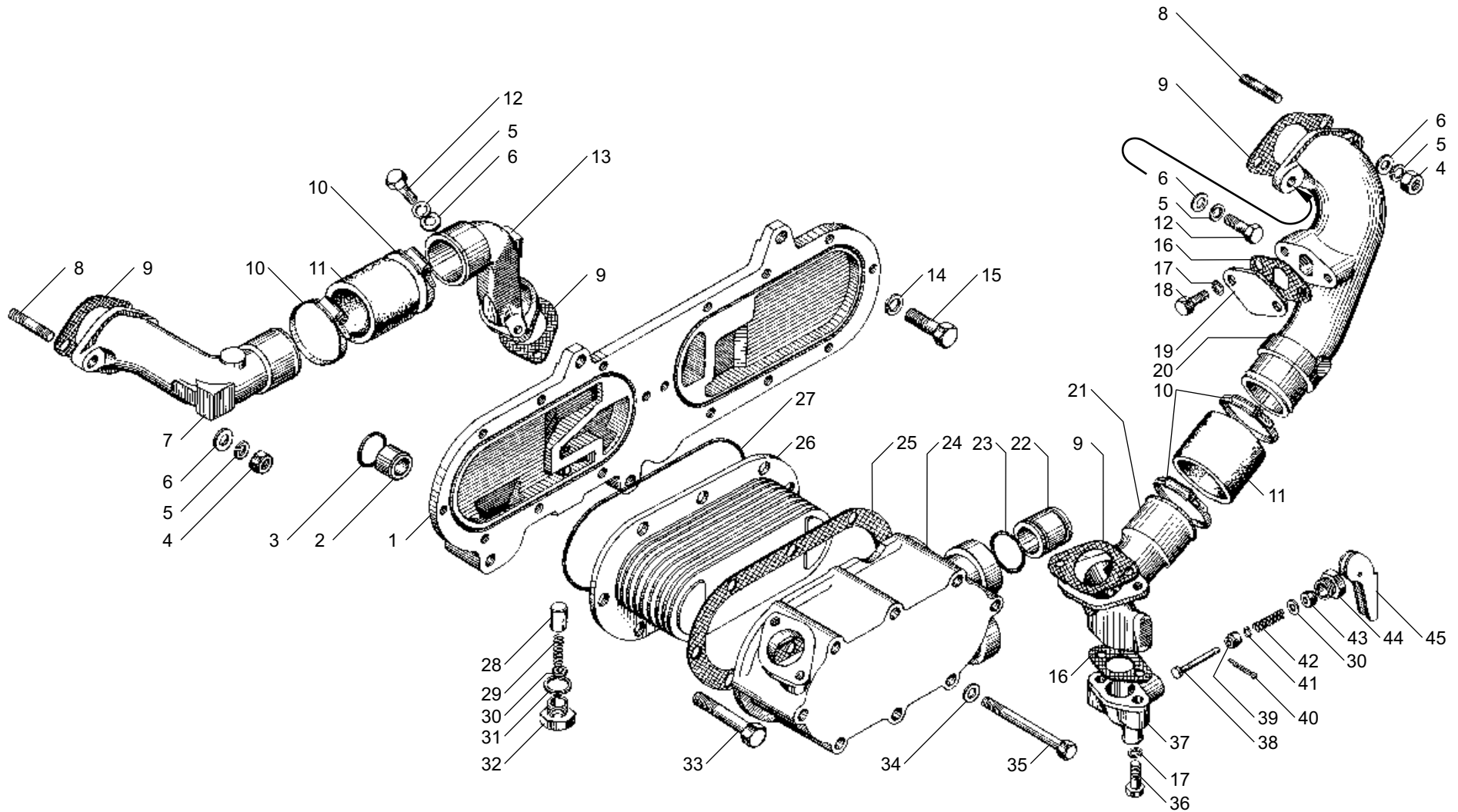


Рис. 20 ТЕПЛОБМЕННИК ЖИДКОСТНО-МАСЛЯНЫЙ
Fig. 20 OIL-LIQUID HEAT-EXCHANGER

Рис. 21 ВЕНТИЛЯЦИЯ КАРТЕРА двигателя с индивидуальными головками цилиндров
Fig. 21 CRANKCASE VENTILATION of engine with individual cylinder heads

№ поз. Pos. №	№ детали или узла или код Part №	Количество, шт Quantity per engine	Наименование	Description
		ЯМЗ 238БЕ, 238ДЕ 238БЕ2, 238ДЕ2		
1	2	3	4	5
1	7511.1003265	1	Крышка головки цилиндра	Cylinder head cover
2	840.1303024	1	Прокладка	Gasket
3	201-1114060-A	1	Крышка в сборе	Cover, assy
4	201-1114061-A	1	Крышка	Cover
5	201-1114065-A2	1	Прокладка	Gasket
6	7511.1014094	1	Сапун с патрубком в сборе	Breather with branch pipe, assy

№ поз. Pos. №	№ детали или узла или код Part №	Количество, шт Quantity per engine	Наименование	Description
		ЯМЗ 238БЕ, 238ДЕ 238БЕ2, 238ДЕ2		
1	2	3	4	5
7	201-1114064-A	1	Цепочка	Chain
8	236-1014104	1	Сапун в сборе	Breather, assy
9	240-1014120	1	Кольцо уплотнительное	Sealing ring
10	7511.1014146	1	Патрубок сапуна	Breather branch pipe
11	7511.1014262	1	Экран сапуна	Breather screen
12	201499-П29	2	Болт	Bolt

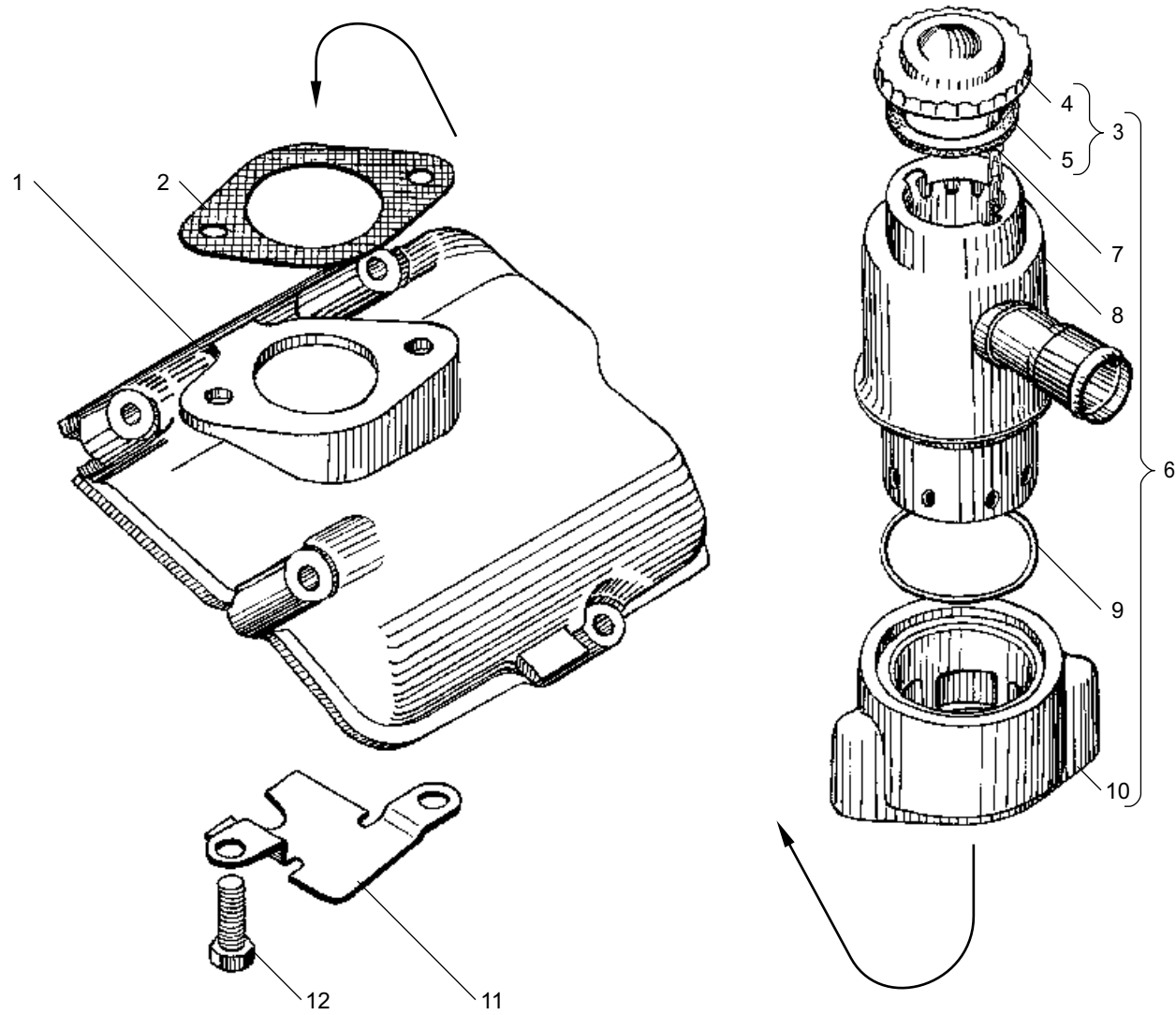


Рис. 21 ВЕНТИЛЯЦИЯ КАРТЕРА двигателя с индивидуальными головками цилиндров
Fig. 21 CRANKCASE VENTILATION of engine with individual cylinder heads

Рис. 22 ЭЛЕКТРОФАКЕЛЬНОЕ УСТРОЙСТВО
Fig. 22 ELECTRIC-PILOT-FLAME PREHEATER

№ поз. Pos. №	№ детали или узла или код Part №	Количество, шт Quantity per engine	Наименование	Description
		ЯМЗ 238БЕ, 238ДЕ 238БЕ2, 238ДЕ2		
1	2	3	4	5
1	7511.1022826	1	Трубка топливная от ТНВД к клапану	Fuel pipe, from H-P fuel pump to valve
2	201452-П29	2	Болт	Bolt
3	252135-П2	2	Шайба	Washer
4	252134-П2	2	Шайба	Washer
5	201416-П29	2	Болт	Bolt
6	238-1022840	1	Трубка топливная от клапана к свечам	Fuel pipe from valve to plugs

* для двигателей ЯМЗ-238БЕ2-2, ЯМЗ-238ДЕ2-2 на автомобили КраЗ

№ поз. Pos. №	№ детали или узла или код Part №	Количество, шт Quantity per engine	Наименование	Description
		ЯМЗ 238БЕ, 238ДЕ 238БЕ2, 238ДЕ2		
1	2	3	4	5
7	45 7375 5041	2	Свеча факельная 1112.3740	Glow plug 1112.3740
8	310122-П29	3	Болт	Bolt
9	312482-П34	6	Шайба	Washer
10	45 7376 5001	1	Клапан электромагнитный 1102.3741	Solenoid valve 1102.3741
11	236-1022815*	1	Кронштейн клапана	Valve bracket
12	238Ф-1022815	1	Кронштейн клапана	Valve bracket

* for engines ЯМЗ-238БЕ2-2, ЯМЗ-238ДЕ2-2 on the automobiles КраЗ

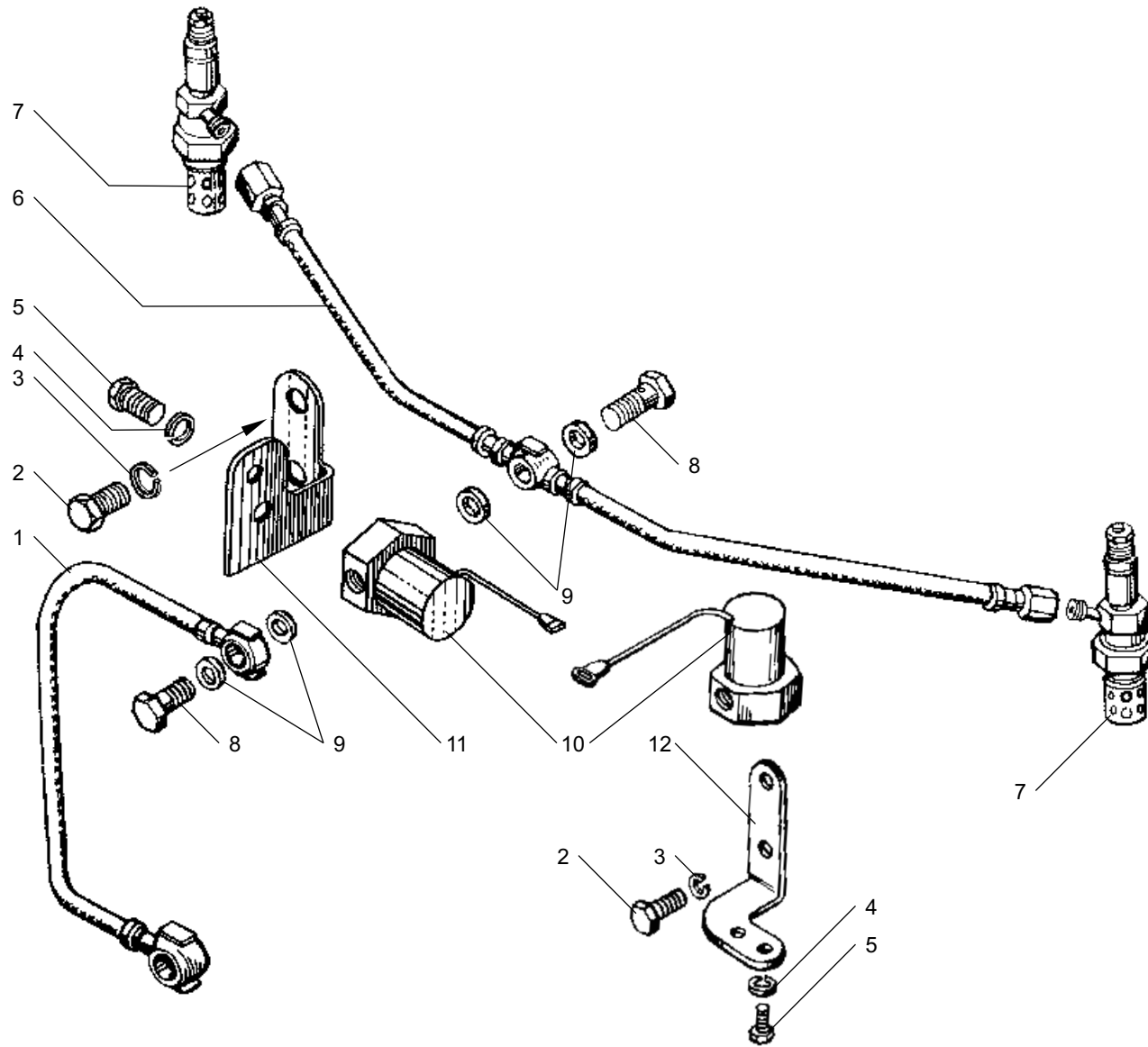


Рис. 22 ЭЛЕКТРОФАКЕЛЬНОЕ УСТРОЙСТВО
Fig. 22 ELECTRIC-PILOT-FLAME PREHEATER

Рис. 23 **МАСЛООЧИСТИТЕЛЬ ЦЕНТРОБЕЖНЫЙ**
Fig. 23 **CENTRIFUGAL OIL CLEANER**

№ поз. Pos. №	№ детали или узла или код Part №	Количество, шт Quantity per engine	Наименование	Description
		ЯМЗ 238БЕ, 238ДЕ 238БЕ2, 238ДЕ2		
1	2	3	4	5
1	312672-П	1	Шайба	Washer
2	250615-П2	1	Гайка	Nut
3	236-1028162	1	Прокладка	Gasket
4	236-1028250	1	Колпак маслоочистителя	Oil cleaner hood
5	312310-П34	1	Шайба	Washer
6	312103-П29	1	Гайка	Nut
7	236-1028180	1	Ротор в сборе	Rotor, assy
8	311808-П2	1	Гайка	Nut
9	312497-П2	1	Шайба	Washer
10	236-1028242	1	Колпак ротора	Rotor hood

№ поз. Pos. №	№ детали или узла или код Part №	Количество, шт Quantity per engine	Наименование	Description
		ЯМЗ 238БЕ, 238ДЕ 238БЕ2, 238ДЕ2		
1	2	3	4	5
11	236-1028160	1	Отражатель	Slinger
12	236-1028184	1	Корпус ротора в сборе	Rotor housing, assy
13	236-1028238	2	Жиклер	Jet
14	236-1028246	1	Кольцо уплотнительное	Sealing ring
15	236-1028031-A2	1	Ось маслоочистителя	Oil cleaner axle
16	236-1028020-Б	1	Корпус	Housing
17	236-1028010	1	Маслоочиститель центробежный	Centrifugal oil cleaner
18	236-1028122	1	Прокладка	Gasket
19	252136-П2	3	Шайба	Washer
20	201499-П29	3	Болт	Bolt

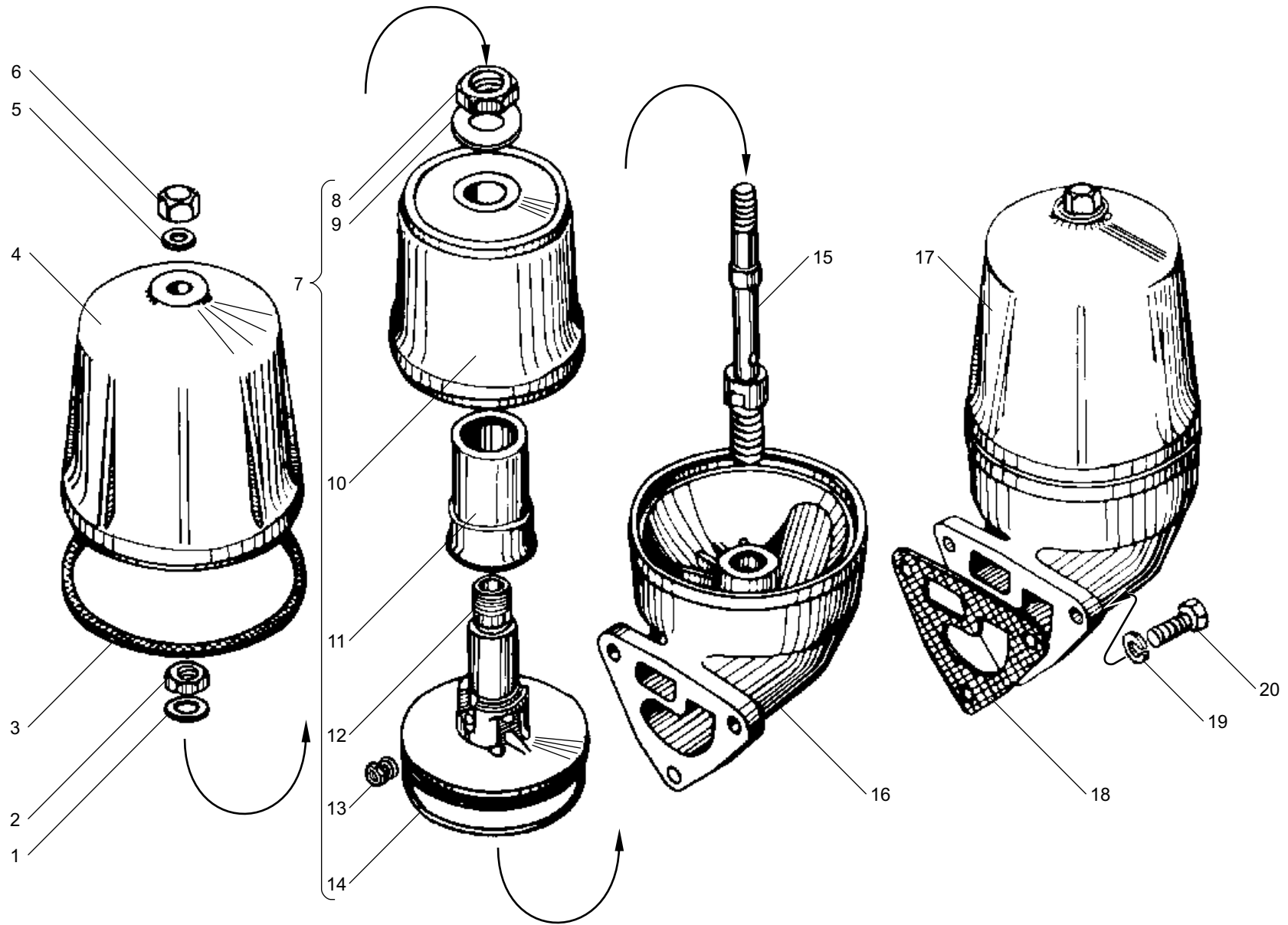


Рис. 23 МАСЛОЧИСТИТЕЛЬ ЦЕНТРОБЕЖНЫЙ
Fig. 23 CENTRIFUGAL OIL CLEANER

Рис. 24 ПРИВОД ТНВД двигателей ЯМЗ-238БЕ, ЯМЗ-238ДЕ
Fig. 24 H-P FUEL PUMP DRIVE of engines ЯМЗ-238БЕ, ЯМЗ-238ДЕ

№ поз. Pos. №	№ детали или узла или код Part №	Количество, шт Quantity per engine	Наименование	Description
		ЯМЗ 238БЕ 238ДЕ		
1	2	3	4	5
1	250661-П2	1	Гайка	Nut
2	312510-П2	1	Шайба	Washer
3	236-1029122-А	1	Шестерня ведомая	Driven gear
4	45 9348 6557	3	Болт	Bolt
5	236-1029123	1	Фланец упорный	Thrust flange
6	236-1029034	1	Кольцо упорное	Thrust ring
7	46 1213 3873	1	Подшипник 305	Bearing 305
8	236-1029172	1	Корпус подшипника	Bearing body
9	45 9824 6266	2	Шпонка	Key
10	236-1029154-В	1	Вал	Shaft
11	46 1213 4023	1	Подшипник 306А	Bearing 306А
12	236-1029240-Б	1	Манжета в сборе	Collar, assy
-	236-1029300-Б	1	Муфта привода в сборе	Drive bushing, assy
13	236-1029286-Б2	1	Полумуфта ведомая	Driven half-coupling

№ поз. Pos. №	№ детали или узла или код Part №	Количество, шт Quantity per engine	Наименование	Description
		ЯМЗ 238БЕ 238ДЕ		
1	2	3	4	5
14	252135-П2	4	Шайба	Washer
15	201456-П29	4	Болт	Bolt
16	312647-П2	12	Шайба	Washer
17	310111-П29	2	Болт	Bolt
18	310103-П29	2	Болт	Bolt
19	45 9556 1057	4	Гайка	Nut
20	236-1029274	8	Пластина	Plate
21	236-1029265	1	Пластина центрирующая	Centering plate
22	236-1029264-Г	1	Фланец полумуфты	Half-coupling flange
23	240-1029284-В	1	Болт	Bolt
24	236-1029268-Г	1	Полумуфта ведущая	Driving half-coupling
25	45 9348 1571	2	Болт	Bolt
-	236-1029005	1	Комплект деталей привода ТНВД	Set of parts of H-P fuel pump drive

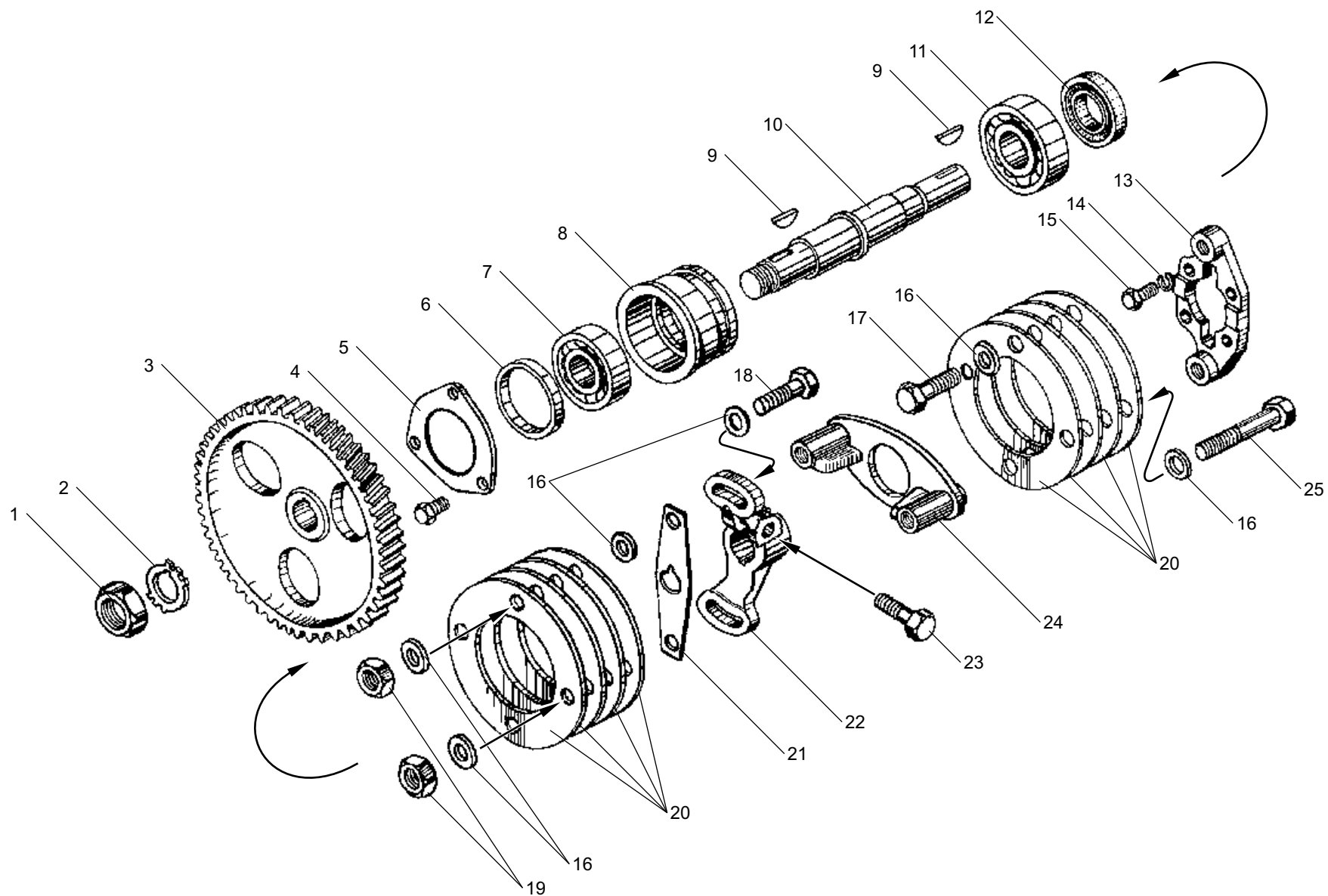


Рис. 24 ПРИВОД ТНВД двигателей ЯМЗ-238БЕ, ЯМЗ-238ДЕ
Fig. 24 H-P FUEL PUMP DRIVE of engines ЯМЗ-238БЕ, ЯМЗ-238ДЕ

Рис. 25 ПРИВОД ТНВД двигателей ЯМЗ-238БЕ2, ЯМЗ-238ДЕ2
Fig. H-P FUEL PUMP DRIVE of engines ЯМЗ-238БЕ2, ЯМЗ-238ДЕ2

№ поз. Pos. №	№ детали или узла или код Part №	Количество, шт Quantity per engine	Наименование	Description
		ЯМЗ 238БЕ2 238ДЕ2		
1	2	3	4	5
1	7511.1029122	1	Шестерня ведомая	Driven gear
2	7511.1029590	1	Кольцо пружинное упорное	Thrust spring ring
3	45 9348 6555	9	Болт	Bolt
4	45 9348 6557	3	Болт	Bolt
5	7511.1029268	1	Полумуфта ведущая	Driving half-coupling
6	7511.1029120	1	Ось ведомой шестерни с подшипником и манжетой в сборе	Driven gear axle complete with bearing and collar, assy
7	238Б-1029438	1	Манжета в сборе	Collar, assy
8	7511.1029154	1	Ось ведомой шестерни	Driven gear axle

№ поз. Pos. №	№ детали или узла или код Part №	Количество, шт Quantity per engine	Наименование	Description
		ЯМЗ 238БЕ 238ДЕ		
1	2	3	4	5
9	7511.1029123	1	Фланец упорный	Thrust flange
10	-	1	Подшипник 6-2697709	Bearing 6-2697709
11	7511.1029139	1	Шайба	Washer
12	7511.1029135	1	Гайка	Nut
13	238Б-1029240	1	Манжета в сборе	Collar, assy
14	312502-П29	4	Шайба	Washer
15	310265-П2	4	Болт	Bolt
16	840.1029274-10	6	Пластина	Plate
17	310001-П2	1	Болт	Bolt
18	7511.1029264	1	Фланец полумуфты	Half-coupling flange

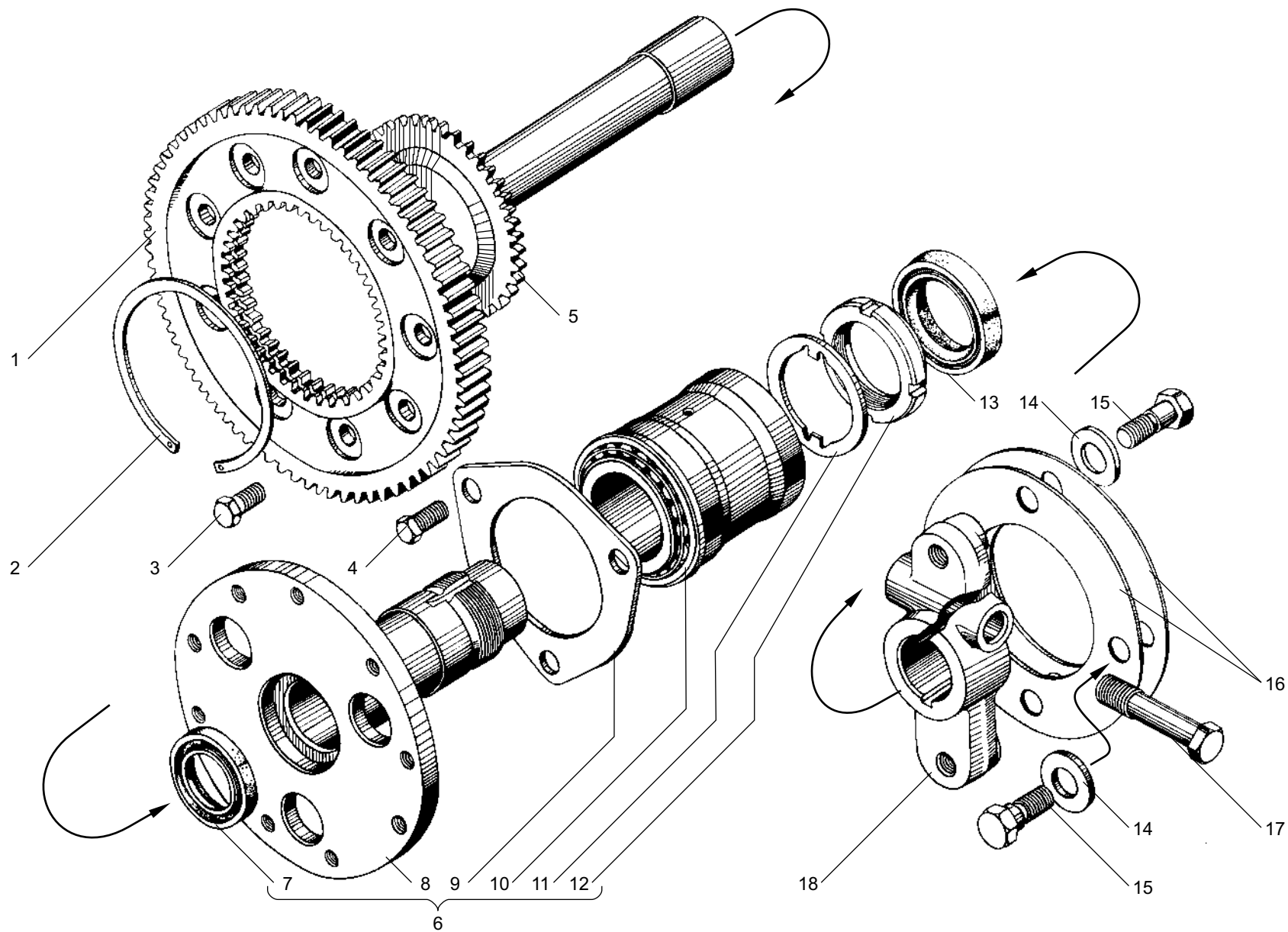


Рис. 25 ПРИВОД ТНВД двигателей ЯМЗ-238БЕ2, ЯМЗ-238ДЕ2
Fig. 25 H-P FUEL PUMP DRIVE of engines ЯМЗ-238БЕ2, ЯМЗ-238ДЕ2

Рис. Fig. 26 ТРУБОПРОВОДЫ ТОПЛИВНЫЕ двигателей ЯМЗ-238БЕ, ЯМЗ-238ДЕ
FUEL PIPELINES of engines ЯМЗ-238БЕ, ЯМЗ-238ДЕ

№ поз. Pos. №	№ детали или узла или код Part №	Количество, шт Quantity per engine		Наименование	Description
		ЯМЗ 238БЕ 238ДЕ			
1	2	3		4	5
1	238-1104308-Д*	8		Трубка высокого давления в сборе	High-pressure pipe, assy
2	314721-П29	16		Гайка	Nut
3	7511.1104345	8		Фланец	Flange
4	7511.1104342	8		Шайба	Washer
5	7511.1104359	8		Втулка нажимная	Pressure bushing
6	238-1104340-Д	8		Трубка высокого давления	High-pressure pipe
-	312670-П29	16		Шайба	Washer
7	310260-П2	2		Болт	Bolt
8	312326-П34	13		Шайба	Washer
9	236-1104384-Г	1		Трубка отводящая в сборе	Discharge pipe, assy
10	240-1104459	4		Скоба	Clamp
11	238-1104310-Д	1		Трубка высокого давления 1-ой секции	1 st section high-pressure pipe
12	238-1104312-Д	1		Трубка высокого давления 2-ой секции	2 nd section high-pressure pipe
13	240-1104350	4		Прокладка	Gasket
14	240-1104458	4		Скоба	Clamp
15	201422-П29	6		Болт	Bolt
16	312482-П34	25		Шайба	Washer
17	310122-П2	10		Болт	Bolt
18	238-1104318-Д	1		Трубка высокого давления 5-ой секции	5 th section high-pressure pipe
19	238-1104320-Д	1		Трубка высокого давления 6-ой секции	6 th section high-pressure pipe
20	310239-П29	1		Болт	Bolt
21	238-1104346-В	1		Трубка отводящая в сборе	Discharge pipe, assy
22	240-1104337	1		Прокладка	Gasket

* только для запасных частей

№ поз. Pos. №	№ детали или узла или код Part №	Количество, шт Quantity per engine		Наименование	Description
		ЯМЗ 238БЕ 238ДЕ			
1	2	3		4	5
23	315492-П29	1		Кляммер	Cleat
24	236-1104334	1		Трубка отвода топлива от плунжерных пар	Fuel leak-off pipe
25	315484-П29	2		Кляммер	Cleat
26	238-1104370-Б	2		Трубка дренажная в сборе	Drain pipe, assy
27	314650-П29	2		Ниппель	Nipple
28	238-1104324-Д	1		Трубка высокого давления 8-ой секции	8 th section high-pressure pipe
29	238-1104322-Д	1		Трубка высокого давления 7-ой секции	7 th section high-pressure pipe
30	7511.1104344	8		Уплотнитель	Seal
31	240-1104368	8		Прокладка	Gasket
32	216233-П29	16		Шпилька	Stud
33	238-1104316-Д	1		Трубка высокого давления 4-ой секции	4 th section high-pressure pipe
34	238-1104314-Д	1		Трубка высокого давления 3-ей секции	3 rd section high-pressure pipe
35	252135-П2	16		Шайба	Washer
36	250511-П29	16		Гайка	Nut
37	236-1104430	1		Наконечник трубки	Pipe end-piece
38	310096-П2	4		Болт	Bolt
39	236-1104441	1		Скоба	Clamp
40	236-1104457-Б	1		Прокладка	Gasket
41	236-1104440	1		Скоба	Clamp
42	252134-П2	2		Шайба	Washer
43	238-1104422-Д	1		Трубка отводящая в сборе	Discharge pipe, assy
44	236-1104426-Д	1		Трубка подводящая в сборе	Supply pipe, assy

* for spare parts only

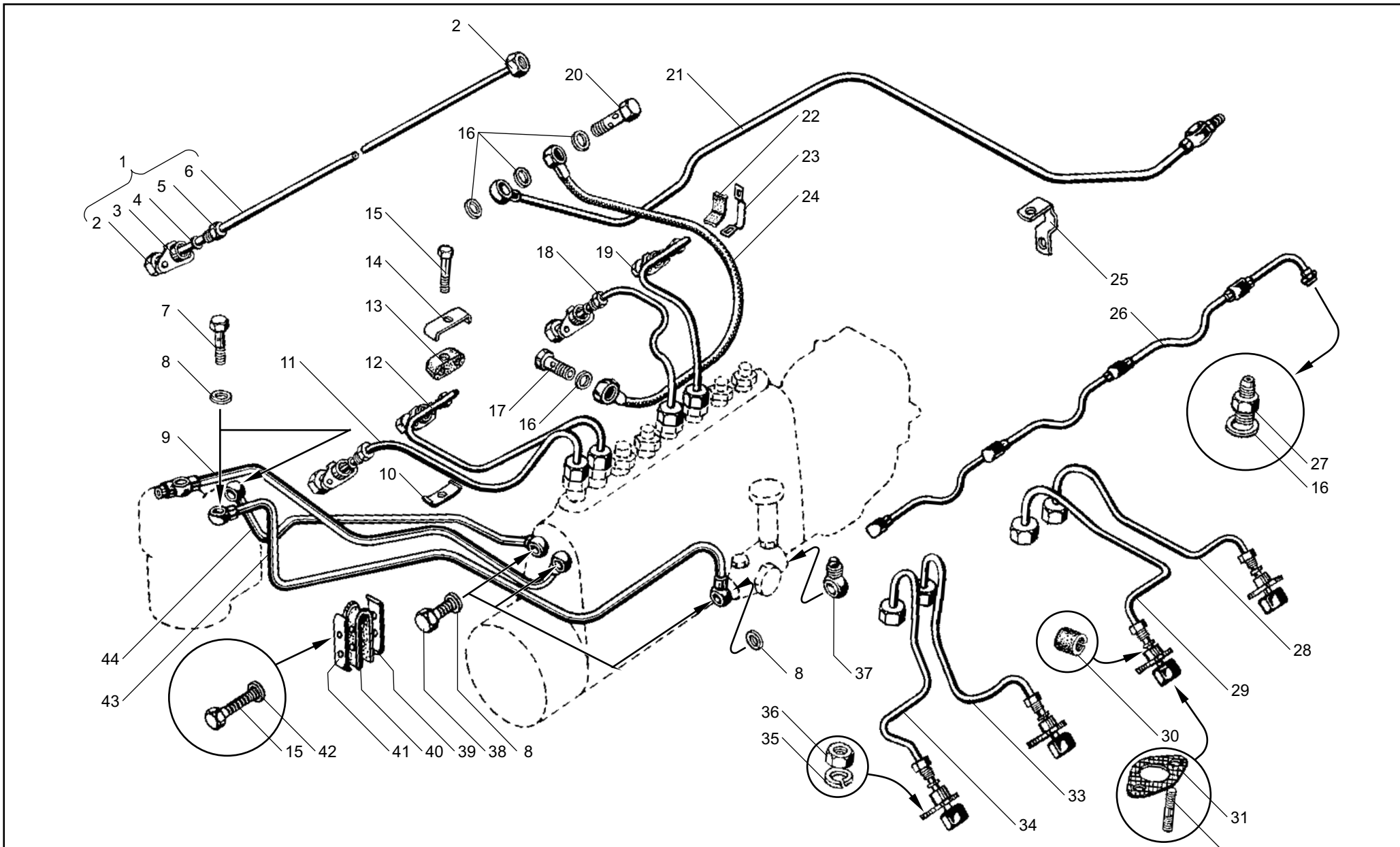


Рис. 26 ТРУБОПРОВОДЫ ТОПЛИВНЫЕ двигателей ЯМЗ-238БЕ, ЯМЗ-238ДЕ
Fig. 26 FUEL PIPELINES of engines ЯМЗ-238БЕ, ЯМЗ-238ДЕ

Рис. 27 ТРУБОПРОВОДЫ ТОПЛИВНЫЕ двигателей ЯМЗ-238БЕ2, ЯМЗ-238ДЕ2
Fig. 27 FUEL PIPELINES of engines ЯМЗ-238БЕ2, ЯМЗ-238ДЕ2

№ поз. Pos. №	№ детали или узла или код Part №	Количество, шт Quantity per engine		Наименование	Description
		ЯМЗ 238ДЕ2	238БЕ2 238ДЕ2-1 238ДЕ2-2 238ДЕ2-3		
1	2	3	4	5	6
1	238БМ-1104308*1	8	-	Трубка высокого давления в сборе	High-pressure pipe, assy
-	7511.1104306-20*1	8	-	Трубка высокого давления в сборе	High-pressure pipe, assy
-	7511.1104308-10*1	-	8	Трубка высокого давления в сборе	High-pressure pipe, assy
2	314721-П29	16	16	Гайка	Nut
-	312670-П29	16	16	Шайба	Washer
3	238БМ-1104340	8	-	Трубка высокого давления	High-pressure pipe
4	840.1112534	8	-	Втулка	Bushing
5	240-1104343	8	-	Шайба	Washer
6	240-1104344-A	8	-	Уплотнитель	Seal
7	201420-П29	8	-	Болт	Bolt
8	252004-П29	8	1	Шайба	Washer
9	310460-П29	16	-	Шпилька	Stud
10	240-1104358	8	-	Колодка	Block
11	840.1112546	8	-	Фланец	Flange
12	252135-П2	16	16	Шайба	Washer
13	840.1112548	8	-	Гайка специальная	Special nut
14	250511-П29	8	16	Гайка	Nut
15	312482-П34	38	20	Шайба	Washer
16	310122-П2	16	10	Болт	Bolt
17	238-1104346-B	1	1	Трубка отводящая в сборе	Discharge pipe, assy
18	7511.1104318-10	-	1	Трубка высокого давления 5-ой секции	5 th section high-pressure pipe
-	238БМ-1104318	1	-	Трубка высокого давления 5-ой секции	5 th section high-pressure pipe
-	238БМ-1104320	1	-	Трубка высокого давления 6-ой секции	6 th section high-pressure pipe
19	7511.1104320-10	-	1	Трубка высокого давления 6-ой секции	6 th section high-pressure pipe
-	238БМ-1104322	1	-	Трубка высокого давления 7-ой секции	7 th section high-pressure pipe

*1 только для запасных частей

*2 для двигателей на автомобили МАЗ

1	2	3	4	5	6
20	7511.1104322-10	-	1	Трубка высокого давления 7-ой секции	7 th section high-pressure pipe
21	315484-П29	2	2	Кляммер	Cleat
22	7511.1104324-10	-	1	Трубка высокого давления 8-ой секции	8 th section high-pressure pipe
-	238БМ-1104324	1	-	Трубка высокого давления 8-ой секции	8 th section high-pressure pipe
23	7511.1104340-10	-	8	Трубка высокого давления	High-pressure pipe
24	7511.1104359	-	8	Втулка нажимная	Pressure bushing
25	7511.1104342	-	8	Шайба	Washer
26	7511.1104345	-	8	Фланец	Flange
27	7511.1104344	-	8	Уплотнитель	Seal
28	238-1104370-Б	-	2	Трубка дренажная в сборе	Drain pipe, assy
29	314650-П29	-	2	Ниппель	Nipple
30	238БМ-1104373	2	-	Трубка отводящая от головок	Cylinder heads discharge pipe
31	238БМ-1104433	8	-	Болт	Bolt
32	238БМ-1104434	16	-	Шайба	Washer
33	236-1104430*2	2	1	Наконечник трубки	Pipe end-piece
34	238БМ-1104370	8	-	Трубка дренажная в сборе	Drain pipe, assy
35	312326-П34	11	11	Шайба	Washer
36	310096-П2*2	3	4	Болт	Bolt
37	310239-П29	2	-	Болт	Bolt
38	7511.1104316-10	-	1	Трубка высокого давления 4-ой секции	4 th section high-pressure pipe
-	238БМ-1104316	1	-	Трубка высокого давления 4-ой секции	4 th section high-pressure pipe
-	238БМ-1104314	1	-	Трубка высокого давления 3-ей секции	3 rd section high-pressure pipe
39	7511.1104314-10	-	1	Трубка высокого давления 3-ей секции	3 rd section high-pressure pipe
-	238БМ-1104312	1	-	Трубка высокого давления 2-ой секции	2 nd section high-pressure pipe
40	7511.1104312-10	-	1	Трубка высокого давления 2-ой секции	2 nd section high-pressure pipe
41	238НБ-1017144	-	1	Колодка	Block
42	7511.1104352	-	1	Кронштейн	Bracket

*1 only for spare parts

*2 for engines on the automobiles MAZ

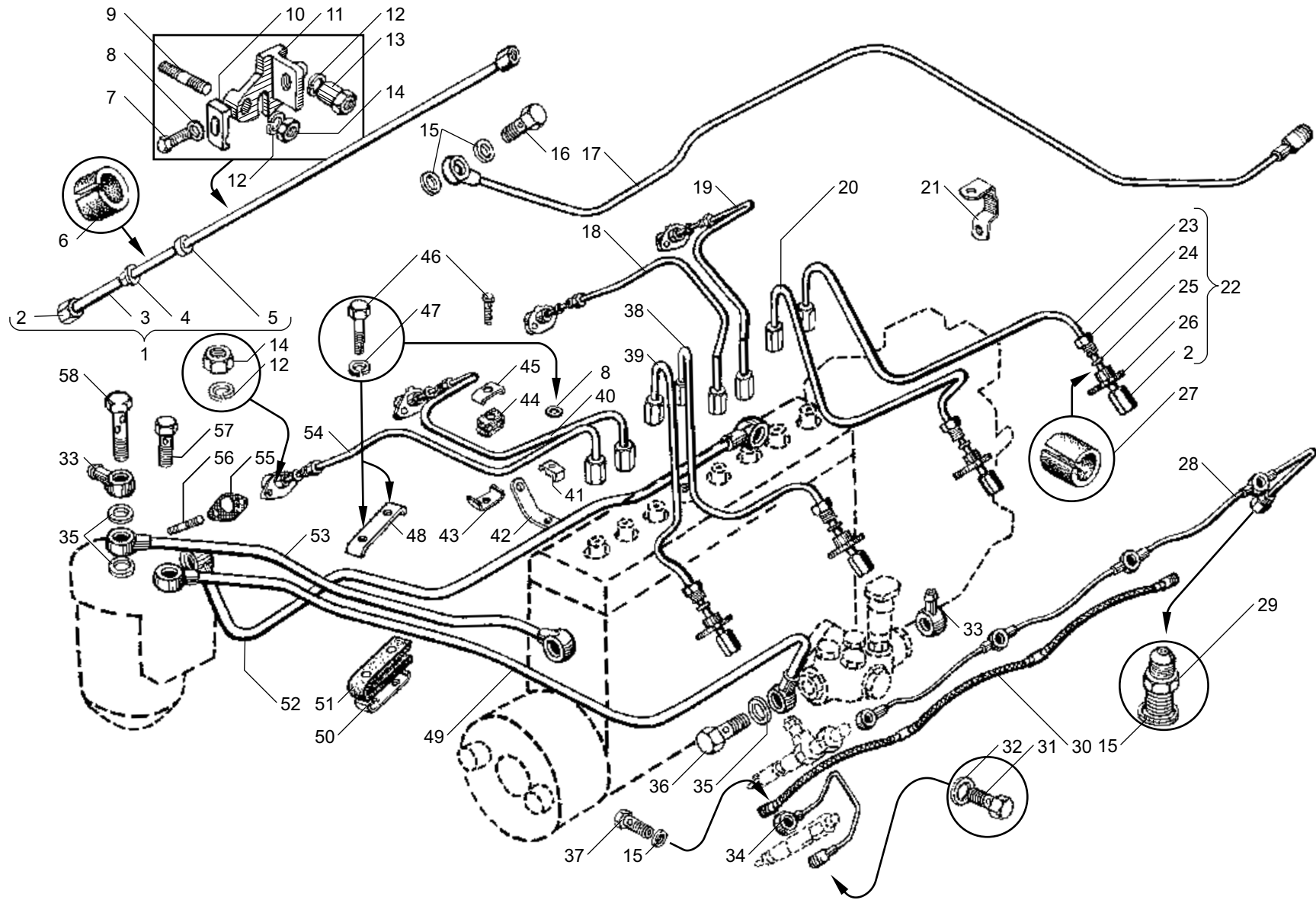


Рис. 27 ТРУБОПРОВОДЫ ТОПЛИВНЫЕ двигателей ЯМЗ-238БЕ2, ЯМЗ-238ДЕ2
Fig. 27 FUEL PIPELINES of engines ЯМЗ-238БЕ2, ЯМЗ-238ДЕ2

Рис. 27 ТРУБОПРОВОДЫ ТОПЛИВНЫЕ двигателей ЯМЗ-238БЕ2, ЯМЗ-238ДЕ2 (Продолжение)
Fig. 27 FUEL PIPELINES of engines ЯМЗ-238БЕ2, ЯМЗ-238ДЕ2 (Continued)

1	2	3	4	5	6
43	240-1104459	4	4	Скоба	Clamp
44	240-1104350	4	4	Прокладка	Gasket
45	240-1104458	4	4	Скоба	Clamp
46	201422-П29	6	7	Болт	Bolt
47	252134-П2	2	3	Шайба	Washer
48	236-1104440	1	1	Скоба	Clamp
49	238БМ-1104422	1	1	Трубка отводящая от насоса топливоподкачивающего	Fuel feed pump discharge pipe
50	236-1104441	1	1	Скоба	Clamp
51	236-1104457-Б	1	1	Прокладка	Gasket
52	238БМ-1104426	1	1	Трубка подводящая в сборе	Supply pipe, assy

* для двигателей на автомобили МАЗ

1	2	3	4	5	6
53	238БМ-1104384*	-	1	Трубка отводящая в сборе	Discharge pipe, assy
-	7511.1104384	1	-	Трубка отводящая в сборе	Discharge pipe, assy
-	238БМ-1104384-10	-	1	Трубка отводящая в сборе	Discharge pipe, assy
54	7511.1104310-10	-	1	Трубка высокого давления 1-ой секции	1 st section high-pressure pipe
-	238БМ-1104310	1	-	Трубка высокого давления 1-ой секции	1 st section high-pressure pipe
55	240-1104368	8	8	Прокладка	Gasket
56	216233-П29	-	16	Шпилька	Stud
57	310260-П29	2	2	Болт	Bolt
58	310236-П2	1	-	Болт	Bolt

* for engines on the automobiles MAZ

Рис. 28 ФИЛЬТР ГРУБОЙ ОЧИСТКИ ТОПЛИВА двигателей для автомобилей КраЗ
Fig. 28 COARSE FUEL FILTER of engines for automobiles KRAZ

№ поз. Pos. №	№ детали или узла или код Part №	Количество, шт Quantity per engine	Наименование	Description
		ЯМЗ 238БЕ-2, 238БЕ2-2 238ДЕ2-2		
1	2	3	4	5
1	204А-1105510-Б	1	Фильтр грубой очистки топлива	Coarse fuel filter
2	201-1105538	1	Элемент фильтрующий	Filter element
-	201-1105540	1	Элемент фильтрующий в упаковке	Filter element, packed
3	201-1105552-А	1	Прокладка крышки	Cover gasket
4	201-1105550	1	Крышка	Cover

№ поз. Pos. №	№ детали или узла или код Part №	Количество, шт Quantity per engine	Наименование	Description
		ЯМЗ 238БЕ-2, 238БЕ2-2 238ДЕ2-2		
1	2	3	4	5
5	252135-П2	4	Шайба	Washer
6	201460-П29	4	Болт	Bolt
7	201-1117124	1	Пробка	Plug
8	201-1015624	1	Прокладка	Gasket
9	201-1105516	1	Корпус	Housing
10	312482-П	1	Шайба	Washer
11	316184-П29	1	Пробка	Plug

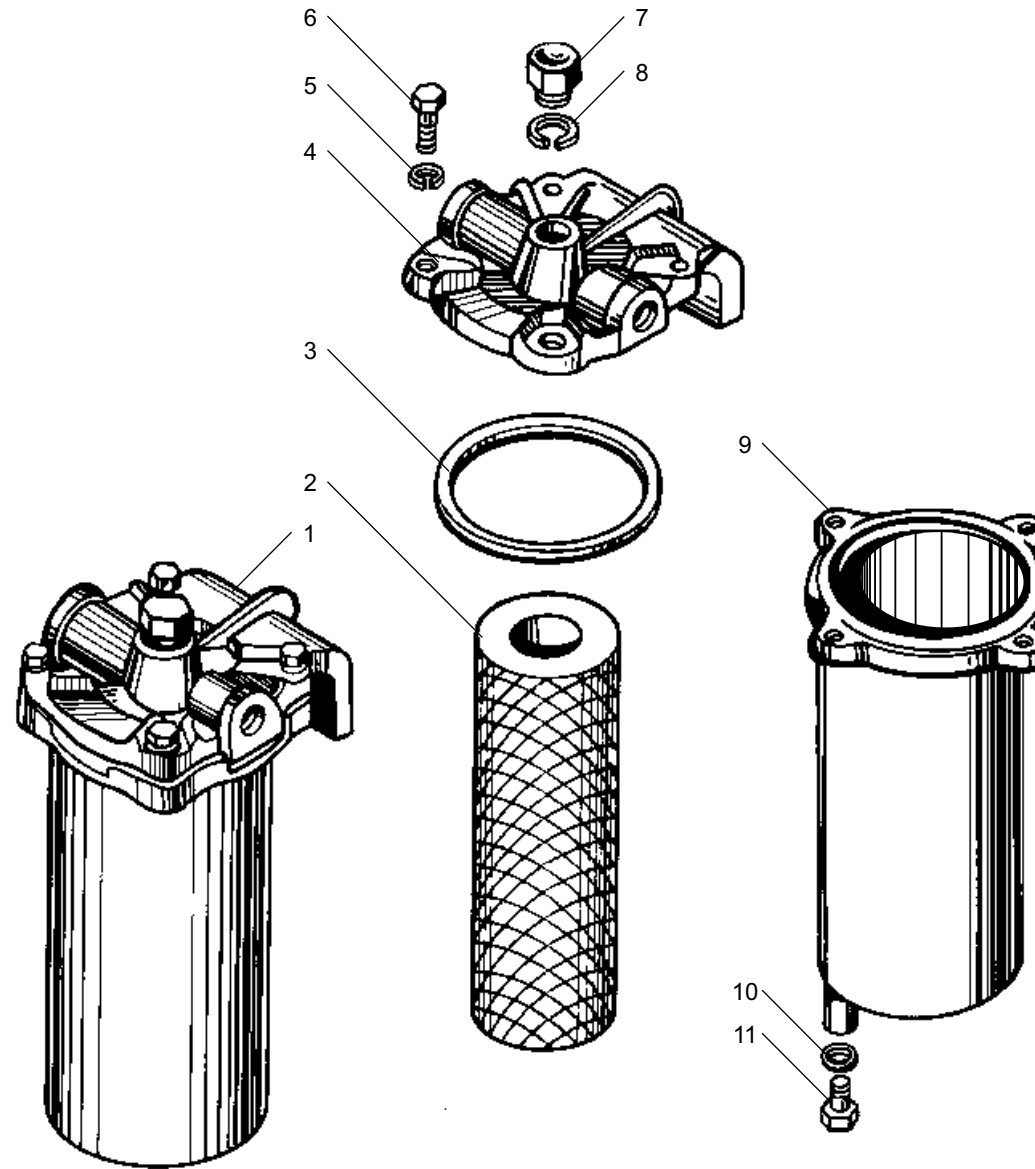


Рис. 28 ФИЛЬТР ГРУБОЙ ОЧИСТКИ ТОПЛИВА двигателей для автомобилей КраЗ
Fig. 28 COARSE FUEL FILTER of engines for automobiles KRAZ

Рис. 29 ФИЛЬТР ГРУБОЙ ОЧИСТКИ ТОПЛИВА двигателей для автомобилей MAZ
Fig. 29 COARSE FUEL FILTER of engines for automobiles MAZ

№ поз. Pos. №	№ детали или узла или код Part №	Количество, шт Quantity per engine	Наименование	Description
		ЯМЗ 238ДЕ2, 238ДЕ2-1 238ДЕ2-3		
1	2	3	4	5
-	840.1105010	2	Фильтр грубой очистки топлива	Coarse fuel filter
1	840.1105084	2	Фланец	Flange
2	840.1117144	2	Пробка сливная	Drain plug
3	840.1105050	2	Стакан	Bowl
4	840.1028087	2	Кольцо	Ring
5	252017-П2	4	Шайба	Washer
6	840.1105408	2	Пружина	Spring
7	840.1105412	18	Диск	Disk
8	310096-П29	4	Болт	Bolt
9	312326-П34	8	Шайба	Washer

№ поз. Pos. №	№ детали или узла или код Part №	Количество, шт Quantity per engine	Наименование	Description
		ЯМЗ 238ДЕ2, 238ДЕ2-1 238ДЕ2-3		
1	2	3	4	5
10	236-1104429	4	Наконечник	End-piece
11	316184-П29	2	Пробка	Plug
12	312482-П34	2	Шайба	Washer
13	45 9346 1526	8	Болт	Bolt
14	45 9816 6046	8	Шайба	Washer
15	840.1105015	2	Крышка	Cover
16	25 3111 2221	2	Кольцо 120-126-36-2-1	O-ring 120-126-36-2-1
17	252138-П2	2	Шайба	Washer
18	840.1105406	2	Ось	Axle
19	840.1105402	2	Диск верхний	Upper disk

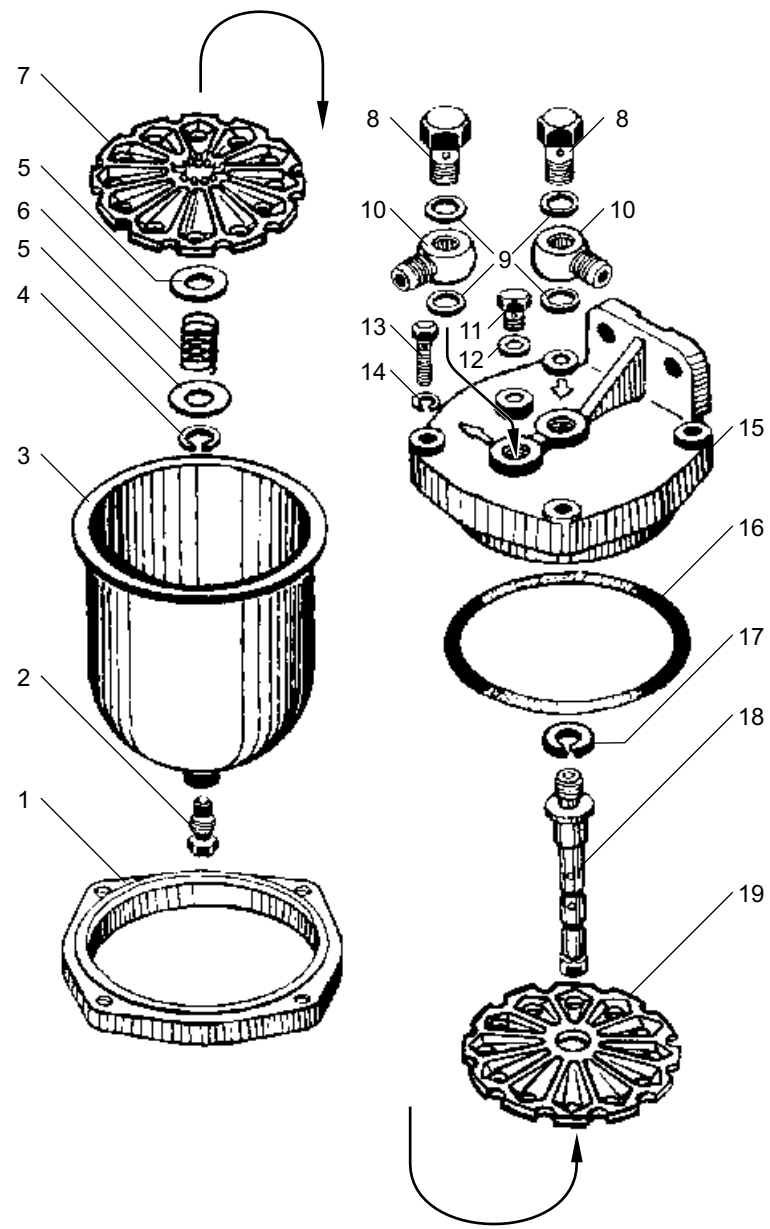


Рис. 29 ФИЛЬТР ГРУБОЙ ОЧИСТКИ ТОПЛИВА двигателей для автомобилей MAZ
Fig. 29 COARSE FUEL FILTER of engines for automobiles MAZ

Рис. 30 ВОЗДУШНЫЙ ФИЛЬТР двигателей ЯМЗ-238ДЕ2-1, ЯМЗ-238ДЕ2-3
Fig. AIR FILTER of engines ЯМЗ-238ДЕ2-1, ЯМЗ-238ДЕ2-3

№ поз. Pos. №	№ детали или узла или код Part №	Количество, шт Quantity per engine	Наименование	Description
		ЯМЗ 238ДЕ2-1 238ДЕ2-3		
1	2	3	4	5
-	7511.1109010	1	Фильтр воздушный в сборе	Air filter, assy
1	7511.1109048	1	Корпус фильтра в сборе	Filter housing, assy
2	8421.1109080	2	Элемент фильтрующий в сборе	Filter element, assy
3	7511.1109544	1	Кольцо промежуточное	Intermediate ring
4	236Н-1109030	1	Кольцо уплотнительное	Sealing ring
5	236Н-1109577	2	Прокладка	Gasket
6	312316-П29	1	Шайба	Washer

№ поз. Pos. №	№ детали или узла или код Part №	Количество, шт Quantity per engine	Наименование	Description
		ЯМЗ 238ДЕ2-1 238ДЕ2-3		
1	2	3	4	5
7	251647-П29	1	Гайка	Nut
8	311808-П2	1	Гайка	Nut
9	312351-П29	1	Шайба	Washer
10	236Н-1109448	1	Заглушка бункера	Bowl plug
11	236Н-1109436	1	Бункер фильтра в сборе	Filter bowl, assy
12	312658-П2	1	Шайба	Washer
13	250517-П2	1	Гайка	Nut

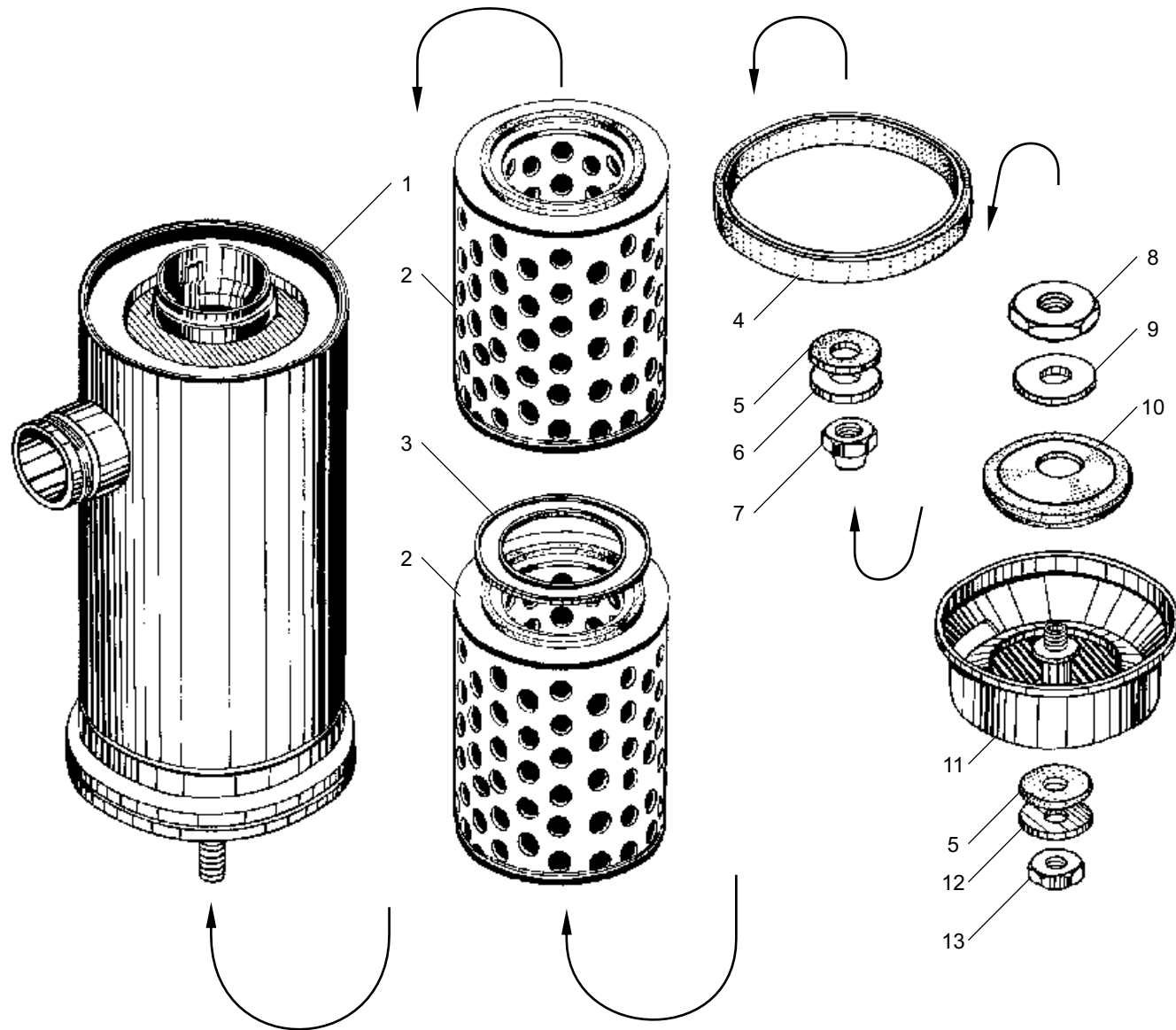


Рис. 30 ВОЗДУШНЫЙ ФИЛЬТР двигателей ЯМЗ-238ДЕ2-1, ЯМЗ-238ДЕ2-3
Fig. 30 AIR FILTER of engines ЯМЗ-238ДЕ2-1, ЯМЗ-238ДЕ2-3

Рис. 31 ВОЗДУШНЫЙ ФИЛЬТР двигателей ЯМЗ-238БЕ, ЯМЗ-238БЕ2
Fig. 31 AIR FILTER of engines ЯМЗ-238БЕ, ЯМЗ-238БЕ2

№ поз. Pos. №	№ детали или узла или код Part №	Количество, шт Quantity per engine	Наименование	Description
		ЯМЗ 238БЕ 238БЕ2		
1	2	3	4	5
-	236Н-1109010	1	Фильтр воздушный в сборе	Air filter, assy
1	236Н-1109048	1	Корпус фильтра в сборе	Filter housing, assy
2	236Н-1109080	1	Элемент фильтрующий в сборе	Filter element, assy
3	236Н-1109577	2	Прокладка	Gasket
4	312316-П29	1	Шайба	Washer
5	251647-П29	1	Гайка	Nut

№ поз. Pos. №	№ детали или узла или код Part №	Количество, шт Quantity per engine	Наименование	Description
		ЯМЗ 238БЕ 238БЕ2		
1	2	3	4	5
6	311808-П2	1	Гайка	Nut
7	312351-П29	1	Шайба	Washer
8	236Н-1109448	1	Заглушка бункера	Bowl plug
9	236Н-1109436	1	Бункер фильтра в сборе	Filter bowl, assy
10	236Н-1109030	1	Кольцо уплотнительное	Sealing ring
11	312658-П2	1	Шайба	Washer
12	250517-П2	1	Гайка	Nut

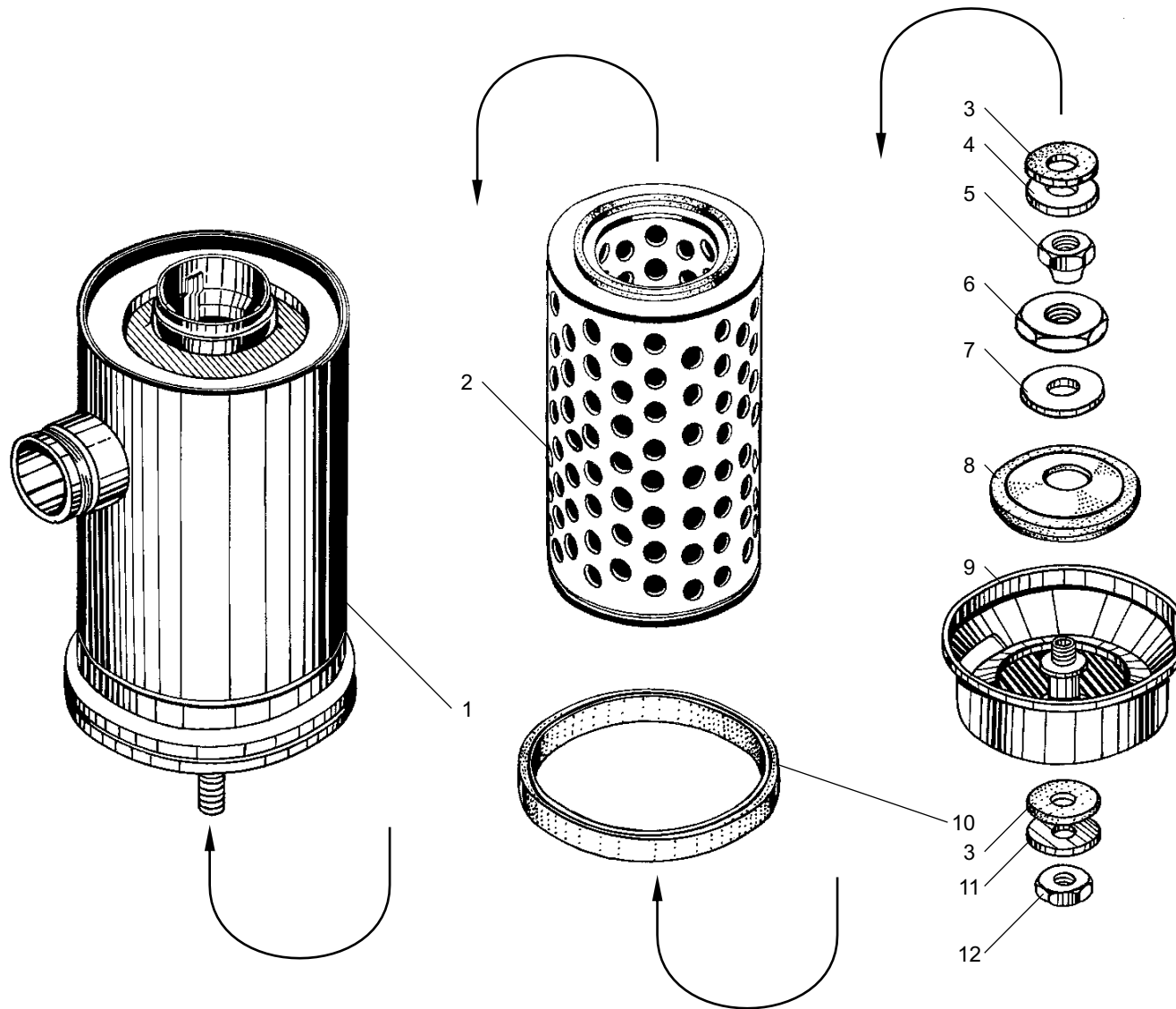


Рис. 31 ВОЗДУШНЫЙ ФИЛЬТР двигателей ЯМЗ-238БЕ, ЯМЗ-238БЕ2
Fig. 31 AIR FILTER of engines ЯМЗ-238БЕ, ЯМЗ-238БЕ2

Рис. 32 НАСОС ТОПЛИВОПОДКАЧИВАЮЩИЙ двигателей ЯМЗ-238БЕ, ЯМЗ-238ДЕ
Fig. 32 FUEL FEED PUMP of engines ЯМЗ-238БЕ, ЯМЗ-238ДЕ

№ поз. Pos. №	№ детали или узла или код Part №	Количество, шт Quantity per engine	Наименование	Description
		ЯМЗ 238БЕ 238ДЕ		
1	2	3	4	5
1	236-1106213-Б	1	Корпус топливopодкaчивающeгo нaсoсa в сбopе	Fuel feed pump housing, assy
2	236-1106256	1	Кoльцo стoпopнoe	Locking ring
3	33.1106222	1	Штoк с втулкoй в сбopе	Rod with bushing, assy
4	236-1106240	1	Тoлкaтeль пopшня	Piston pusher
5	236-1106246	2	Сухaрь тoлкaтeля	Pusher retaining block
6	236-1106242	1	Рoлик тoлкaтeля	Pusher roller
7	42.1106244-10	1	Oсь рoликa	Roller pin
8	236-1106264	2	Клaпaн нaсoсa	Pump valve
9	236-1106272	2	Пpужинa клaпaнa	Valve spring
10	852212	2	Шaйбa	Washer
11	236-1106276	1	Пpобкa клaпaнa	Valve plug
12	236-1106288-В	1	Нaсoс тoпливoпpокaчивaющий в сбopе	Fuel priming pump, assy
13	236-1106314-В	1	Рyкoяткa	Handle
14	236-1106298-Е	1	Пopшeнь сo штoкoм в сбopе	Piston with rod, assy

№ поз. Pos. №	№ детали или узла или код Part №	Количество, шт Quantity per engine	Наименование	Description
		ЯМЗ 238БЕ 238ДЕ		
1	2	3	4	5
15	236-1110479	1	Кoльцo уплoтнитeльнoe	Sealing ring
16	25 3111 3053	1	Кoльцo 006-010-25-2-1	O-ring 006-010-25-2-1
17	236-1106342	1	Кoлпaчoк зaщитный	Protective cap
18	236-1106306-Б	1	Кoльцo	Ring
19	236-1106324-Г	1	Кoрпyс цилиндpа	Cylinder body
20	236-1106292-Е	1	Цилиндp	Cylinder
21	240-1106285	1	Пpоклaдкa	Gasket
22	236-1106210-A2	1	Нaсoс тoпливoпoдкaчивaющий в сбopе	Fuel feed pump, assy
23	201420-П29	3	Бoлт	Bolt
24	252134-П29	3	Шaйбa	Washer
25	236-1106234-А	1	Пpобкa пpужинy	Spring plug
26	33.1112342	1	Кoльцo уплoтнитeльнoe	Sealing ring
27	236-1106232	1	Пpужинa пopшня	Piston spring
28	236-1106228	1	Пopшeнь нaсoсa	Pump piston

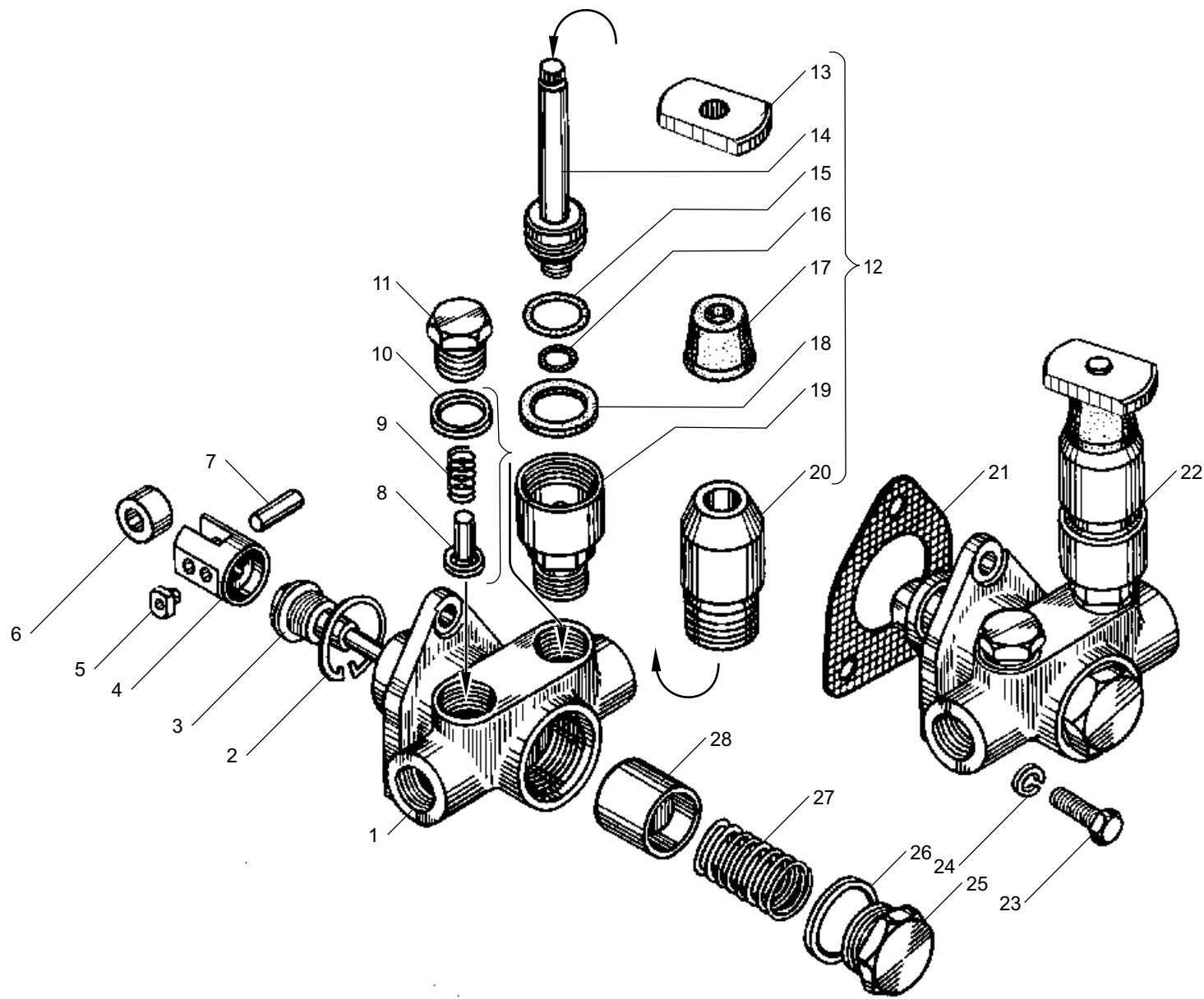


Рис. 32 НАСОС ТОПЛИВОПОДКАЧИВАЮЩИЙ двигателей ЯМЗ-238БЕ, ЯМЗ-238ДЕ
Fig. 32 FUEL FEED PUMP of engines ЯМЗ-238БЕ, ЯМЗ-238ДЕ

Рис. 33 НАСОС ТОПЛИВОПОДКАЧИВАЮЩИЙ двигателей ЯМЗ-238БЕ2, ЯМЗ-238ДЕ2
Fig. 33 FUEL FEED PUMP of engines ЯМЗ-238БЕ2, ЯМЗ-238ДЕ2

№ поз. Pos. №	№ детали или узла или код Part №	Количество, шт Quantity per engine		Наименование	Description
		ЯМЗ 238БЕ2 238ДЕ2			
1	2	3	4	5	5
-	17.1106010	1		Насос топливopодкачи- вающий в сборе	Fuel feed pump, assy
1	44.1106012-10	1		Корпус насоса в сборе	Pump housing, assy
2	312768-П	2		Шайба	Washer
3	17.1111032	2		Ввертыш	Screw stopper
4	240-1106285	1		Прокладка	Gasket
5	45 9536 1005	3		Шпилька	Stud
6	236-1106256	1		Кольцо стопорное	Locking ring
7	33.1106222	1		Шток со втулкой в сборе	Rod with bushing, assy
8	33.1106223	1		Втулка	Bushing
9	33.1106338	1		Шток	Rod
10	42.1106240-10	1		Толкатель поршня	Piston pusher
11	37.1106327	1		Кольцо запорное	Lock ring
12	236-1106246	2		Сухарь толкателя	Pusher retaining block
13	42.1106242-10	1		Ролик толкателя	Pusher roller
14	42.1106244-10	1		Ось ролика	Roller pin
-	236-1106288-В	1		Насос топливopокачи- вающий в сборе	Fuel priming pump, assy

№ поз. Pos. №	№ детали или узла или код Part №	Количество, шт Quantity per engine		Наименование	Description
		ЯМЗ 238БЕ2 238ДЕ2			
1	2	3	4	5	5
15	236-1106342	1		Колпачок защитный	Protective cap
16	236-1106314-В	1		Рукоятка	Handle
17	236-1106292-Е	1		Цилиндр	Cylinder
18	236-1106298-Е	1		Поршень со штоком в сборе	Piston with rod, assy
19	25 3111 3053	1		Кольцо 006-010-25-2-1	O-ring 006-010-25-2-1
20	236-1106264	4		Клапан насоса	Pump valve
21	236-1106272	4		Пружина клапана	Valve spring
22	852212	4		Шайба	Washer
23	236-1106276	3		Пробка клапана	Valve plug
24	236-1110479	1		Кольцо уплотнительное	Sealing ring
25	236-1106306-Б	1		Кольцо	Ring
26	236-1106324-Г	1		Корпус цилиндра	Cylinder body
27	236-1106228	1		Поршень насоса	Pump piston
28	236-1106232	1		Пружина поршня	Piston spring
29	33.1112342	1		Кольцо уплотнительное	Sealing ring
30	44.1106234-10	1		Пробка пружины	Spring plug
31	250508-П29	3		Гайка	Nut
32	252154-П29	3		Шайба	Washer

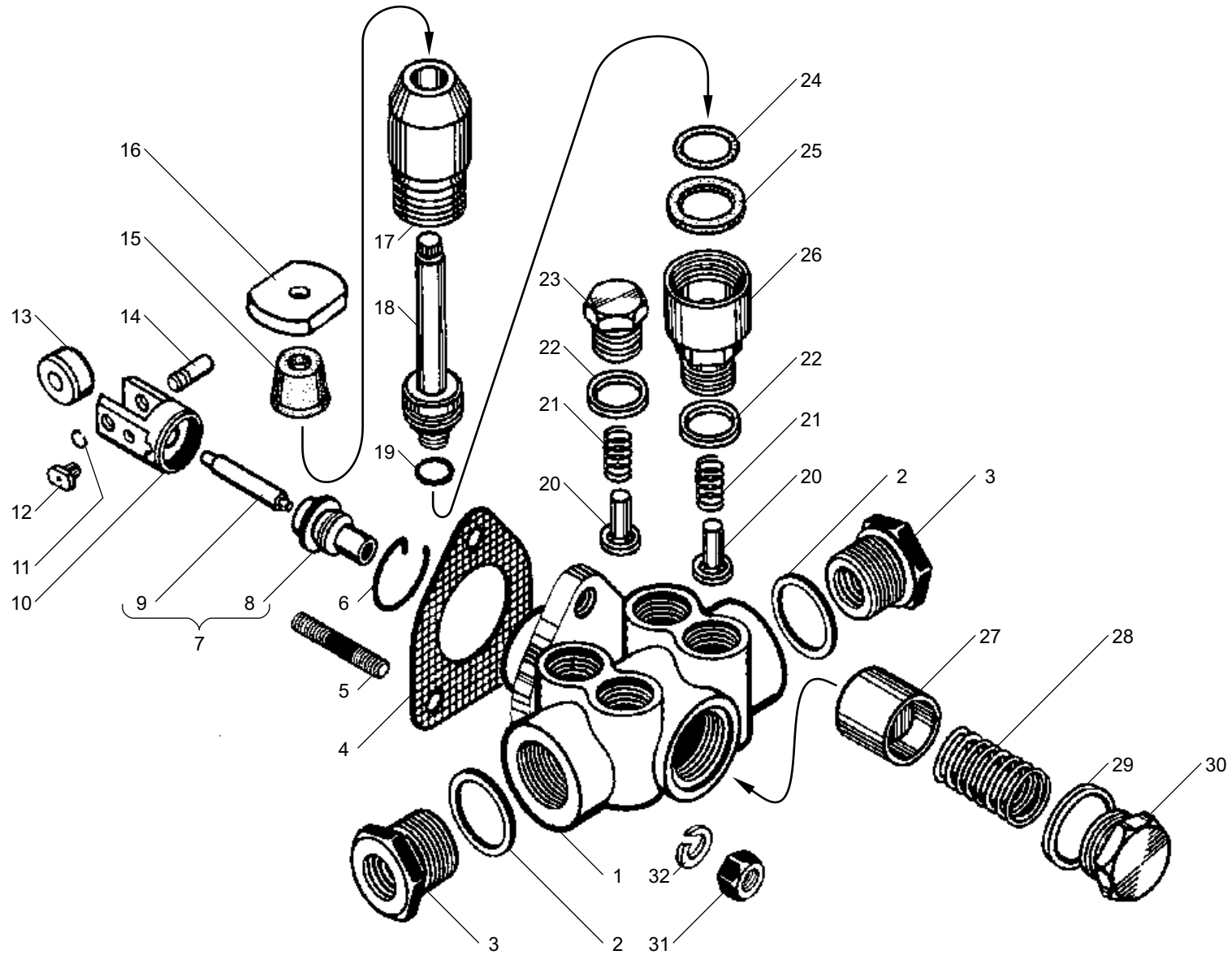


Рис. 33 НАСОС ТОПЛИВОПОДКАЧИВАЮЩИЙ двигателей ЯМЗ-238БЕ2, ЯМЗ-238ДЕ2
Fig. 33 FUEL FEED PUMP of engines ЯМЗ-238БЕ2, ЯМЗ-238ДЕ2

Рис. 34 КОРПУС РЕГУЛЯТОРА ЧАСТОТЫ ВРАЩЕНИЯ двигателей ЯМЗ-238БЕ, ЯМЗ-238ДЕ
Fig. SPEED GOVERNOR HOUSING of engines ЯМЗ-238БЕ, ЯМЗ-238ДЕ

№ поз. Pos. №	№ детали или узла или код Part №	Количество, шт Quantity per engine		Наименование	Description
		ЯМЗ 238БЕ 238ДЕ			
1	2	3		4	5
1	807.1110020	1		Корпус регулятора в сборе	Governor housing, assy
2	807.1110022	1		Корпус регулятора	Governor housing
3	236-1111196	1		Кольцо уплотнительное	Sealing ring
4	312630-П*	1		Шайба	Washer
-	312768-П*	1		Шайба	Washer
5	236-1111032*	1		Ввертыш	Screw stopper
-	316617-П15*	1		Ввертыш	Screw stopper
6	260003-П15	1		Палец	Pin
7	25 3111 2013	1		Кольцо 005-008-19-2-1	O-ring 005-008-19-2-1
8	258639-П15	3		Штифт	Dowel pin
9	311200-П29	3		Винт	Screw
10	312529-П15	3		Шайба	Washer
11	310139-П15	1		Болт	Bolt
12	236-1110040-A2	1		Державка грузов в сборе	Weights holder, assy
13	236-1110558-В	1		Стакан	Sleeve
14	236-1110042	1		Стопор пружинный	Spring lock
15	46 1212 0838	1		Подшипник 200	Bearing 200
16	236-1110051-В	1		Валик державки	Holder shaft
17	46 1212 1092	1		Подшипник 202	Bearing 202

* устанавливается один из вариантов

№ поз. Pos. №	№ детали или узла или код Part №	Количество, шт Quantity per engine		Наименование	Description
		ЯМЗ 238БЕ 238ДЕ			
1	2	3		4	5
18	236-1110045	2		Груз регулятора	Governor weight
19	236-1110532	2		Ролик	Roller
-	236-1110534	2		Ось ролика	Roller pin
20	236-1110046-Б	1		Державка грузов	Weights holder
21	236-1110049	2		Ось	Axle
22	236-1110060-A3	1		Муфта грузов в сборе	Weights coupling, assy
23	236-1110065-Б	1		Пята упорная	Thrust pivot
24	236-1110067	1		Кольцо пружинное	Spring ring
25	46 1611 0211	1		Подшипник 8102	Bearing 8102
26	60.1110062-02	1		Муфта грузов	Weights coupling
27	250634-П15	1		Гайка	Nut
28	312556-П15	1		Шайба	Washer
29	236-1110512	1		Демпфер	Damper
30	236-1110521	1		Фланец	Flange
31	236-1110517-Б2	4		Сухарь	Retainer
32	236-1110516-Б3	1		Шестерня	Gear
33	236-1110518-Б	1		Втулка	Bushing
34	310140-П15	2		Болт	Bolt

* one of the above versions is installed

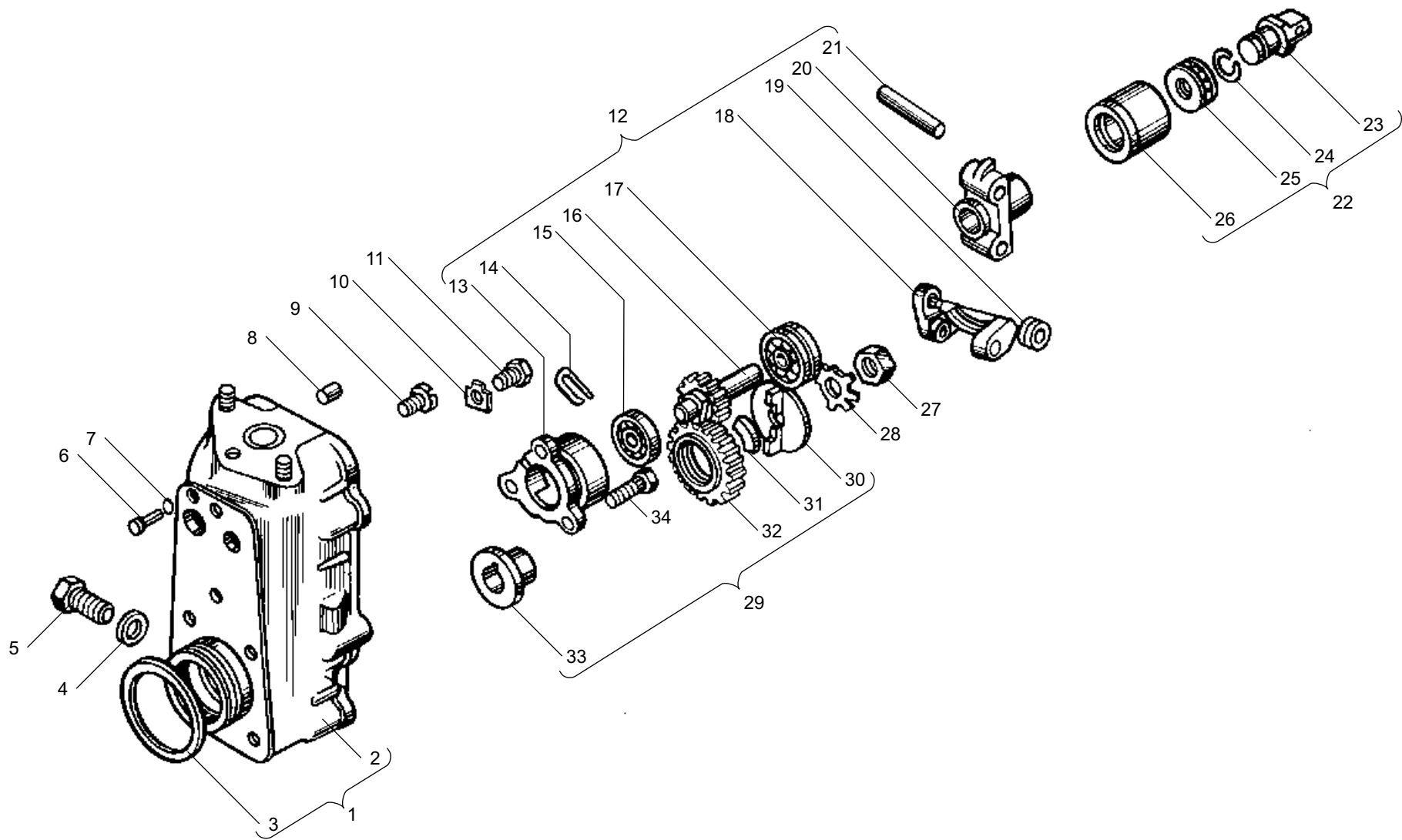


Рис. 34 КОРПУС РЕГУЛЯТОРА ЧАСТОТЫ ВРАЩЕНИЯ двигателей ЯМЗ-238БЕ, ЯМЗ-238ДЕ
Fig. 34 SPEED GOVERNOR HOUSING of engines ЯМЗ-238БЕ, ЯМЗ-238ДЕ

Рис. 35 КОРПУС РЕГУЛЯТОРА ЧАСТОТЫ ВРАЩЕНИЯ двигателей ЯМЗ-238БЕ2, ЯМЗ-238ДЕ2
Fig. SPEED GOVERNOR HOUSING of engines ЯМЗ-238БЕ2, ЯМЗ-238ДЕ2

№ поз. Pos. №	№ детали или узла или код Part №	Количество, шт Quantity per engine	Наименование	Description
		ЯМЗ 238БЕ2 238ДЕ2		
1	2	3	4	5
1	84.1110022	1	Корпус регулятора	Governor housing
2	260003-П15	1	Палец	Pin
3	25 3111 2013	1	Кольцо 005-008-19-2-1	O-ring 005-008-19-2-1
4	258639-П15	3	Штифт	Dowel pin
5	311200-П29	3	Винт	Screw
6	175.1110300	1	Державка грузов в сборе	Weights holder, assy
7	236-1110558-В	1	Стакан	Sleeve
8	236-1110042	1	Стопор пружинный	Spring lock
9	46 1212 0838	1	Подшипник 200	Bearing 200
10	236-1110051-В	1	Валик державки	Weights holder shaft
11	46 1212 1092	1	Подшипник 202	Bearing 202
12	175.1110320	2	Груз регулятора в сборе	Governor weight, assy
13	236-1110532	2	Ролик	Roller
-	236-1110534	2	Ось ролика	Roller pin
14	175.1110304	1	Державка грузов	Weights holder
15	236-1110049	2	Ось	Axle

№ поз. Pos. №	№ детали или узла или код Part №	Количество, шт Quantity per engine	Наименование	Description
		ЯМЗ 238БЕ2 238ДЕ2		
1	2	3	4	5
16	60.1110060-02	1	Муфта грузов в сборе	Weights coupling, assy
17	60.1110065	1	Пята упорная	Thrust pivot
18	236-1110067	1	Кольцо пружинное	Spring ring
19	46 1611 0211	1	Подшипник 8102	Bearing 8102
20	60.1110062-02	1	Муфта грузов	Weights coupling
21	250634-П15	1	Гайка	Nut
22	312556-П29	1	Шайба	Washer
23	236-1110512	1	Демпфер	Damper
24	236-1110521	1	Фланец	Flange
25	236-1110517-Б2	4	Сухарь	Retainer block
26	236-1110516-Б3	1	Шестерня	Gear
27	236-1110518-Б	1	Втулка	Bushing
28	310140-П15	5	Болт	Bolt
29	312529-П15	3	Шайба	Washer
30	252155-П2	2	Шайба	Washer
31	175.1110463	1	Упор рычага пружины	Spring lever thrust

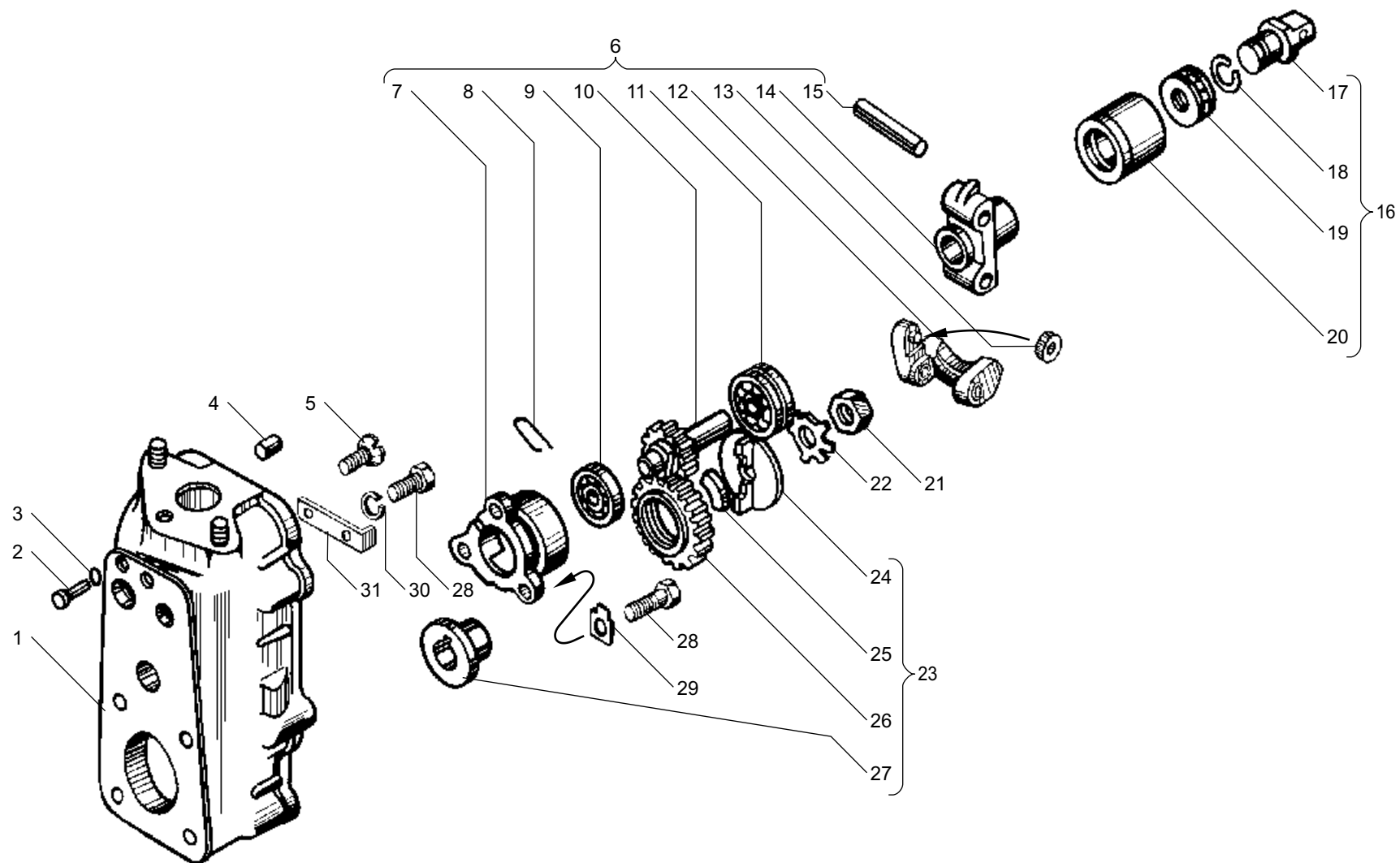


Рис. 35 КОРПУС РЕГУЛЯТОРА ЧАСТОТЫ ВРАЩЕНИЯ двигателей ЯМЗ-238БЕ2, ЯМЗ-238ДЕ2
Fig. 35 SPEED GOVERNOR HOUSING of engines ЯМЗ-238БЕ2, ЯМЗ-238ДЕ2

Рис. 36 РЕГУЛЯТОР ЧАСТОТЫ ВРАЩЕНИЯ двигателей ЯМЗ-238БЕ, ЯМЗ-238ДЕ
Fig. 36 SPEED GOVERNOR of engines ЯМЗ-238БЕ, ЯМЗ-238ДЕ

№ поз. Pos. №	№ детали или узла или код Part №	Количество, шт Quantity per engine	Наименование	Description
		ЯМЗ 238БЕ 238ДЕ		
1	2	3	4	5
1	60.1110129	1	Крышка регулятора	Governor cover
2	236-1110499-А3	1	Прокладка крышки смотрового люка	Inspection hole cover gasket
3	60.1110498-01	1	Крышка смотрового люка	Inspection hole cover
4	852380-П15	2	Винт	Screw
5	252154-П29	12	Шайба	Washer
6	310600-П15	2	Винт	Screw
7	236-1110490	1	Пружина буферная	Buffer spring
8	60.1110492-10	1	Корпус буферной пружины	Buffer spring body
9	311511-П15	1	Гайка	Nut
10	852920	1	Гайка	Nut
11	250508-П29	4	Гайка	Nut
12	312370-П29	5	Шайба	Washer
13	25 3111 2013	1	Кольцо 005-008-19-2-1	O-ring 005-008-19-2-1
14	310612-П15	1	Винт	Screw
15	852003-П15	1	Болт	Bolt
16	236-1110200	1	Винт регулировочный	Adjusting screw
17	60.1110380-01	1	Скоба кулисы в сборе	Link clamp, assy
18	852000-П29	1	Болт	Bolt
19	310611-П15	1	Винт	Screw
20	312700-П15	1	Шайба	Washer
21	236-1110089	1	Пружина компенсационная	Compensating spring
22	236-1110088	1	Ось рычагов	Axle of levers
23	852205	2	Шайба	Washer
24	852369-П29	2	Винт-заглушка	Screw-plug
25	236-1110151	1	Рычаг управления регулятором	Speed governor control lever
26	252134-П29	1	Шайба	Washer
27	201418-П29	1	Болт	Bolt
28	312347-П15	1	Шайба	Washer
29	236-1110482	1	Кольцо уплотнительное	Sealing ring
30	236-1110476-Б	2	Втулка вала	Shaft bushing
31	25 3111 3064	2	Кольцо 016-020-25-2-2	Ring 016-020-25-2-2
32	314003-П	1	Шпонка	Key
33	60.1110467-30	1	Вал рычага пружины	Spring lever shaft
34	852381-П15	5	Винт	Screw
35	236-1110392	1	Ввертыш оси скобы	Clamp axle screw stopper
36	852204	1	Шайба	Washer

1	2	3	4	5
37	236-1110390	1	Ось скобы	Clamp axle
38	175.1110130	1	Кулиса в сборе	Link, assy
39	236-1110136-Б	1	Ось кулисы	Link axle
40	236-1110372-Б	1	Фиксатор кулисы	Link lock
41	175.1110227	1	Пружина фиксатора	Lock spring
42	60.1110132	1	Кулиса	Link
43	60.1110220-02	1	Ползун кулисы	Link slider
44	852020-П15	1	Болт	Bolt
45	311512-П15	1	Гайка	Nut
46	292103	2	Гайка	Nut
47	240Б-1110416	1	Корпус пружины корректора	Corrector spring body
48	33.1110414	1	Пружина корректора	Corrector spring
49	423.1110412	1	Корректор	Corrector
50	238НБ-1110406-А2	1	Рычаг регулятора	Governor lever
51	852350-П15	1	Винт	Screw
52	258012-П15	3	Шплинт	Cotter-pin
53	236-1110066	1	Ось пяты упорной	Thrust pivot axle
54	236-1110433	1	Серьга регулятора	Governor shackle
55	317849-П	1	Палец	Pin
56	45 9346 5503	1	Болт	Bolt
57	60.1110466	1	Рычаг пружины	Spring lever
58	60.1110462	1	Пружина регулятора	Governor spring
59	807.1110454-02	1	Тяга рейки в сборе	Rack rod, assy
60	60.1110441-01	1	Рычаг рейки	Rack lever
61	60.1110438	1	Пружина рычага рейки с зацепом в сборе	Rack lever spring complete with grip, assy
62	60.1110448	1	Пружина рычага рейки	Rack lever spring
63	60.1110449	1	Зацеп пружины	Spring grip
64	852372	1	Винт	Screw
65	236-1110154-А	1	Прокладка крышки регулятора	Governor cover gasket
66	60.1110080	1	Рычаг двуплечий	Double-arm lever
67	852364-П15	1	Винт	Screw
68	250511-П15	1	Гайка	Nut
69	313955-П15	1	Заглушка	Blank plug
70	236-1110134-Б	1	Ввертыш оси кулисы	Link axle screw stopper
71	236-1110394	1	Кольцо уплотнительное	Sealing ring
72	236-1110396	1	Пружина скобы кулисы возвратная	Link clamp return spring
73	236-1110398	1	Крышка возвратной пружины	Return spring cap
74	236-1110262	1	Шайба скобы кулисы	Link clamp washer
75	236-1110376	1	Ось рычага останова	Break lever axle
-	201416-П29*	1	Болт	Bolt

* может устанавливаться взамен поз. 75

* may be installed instead of pos. 75

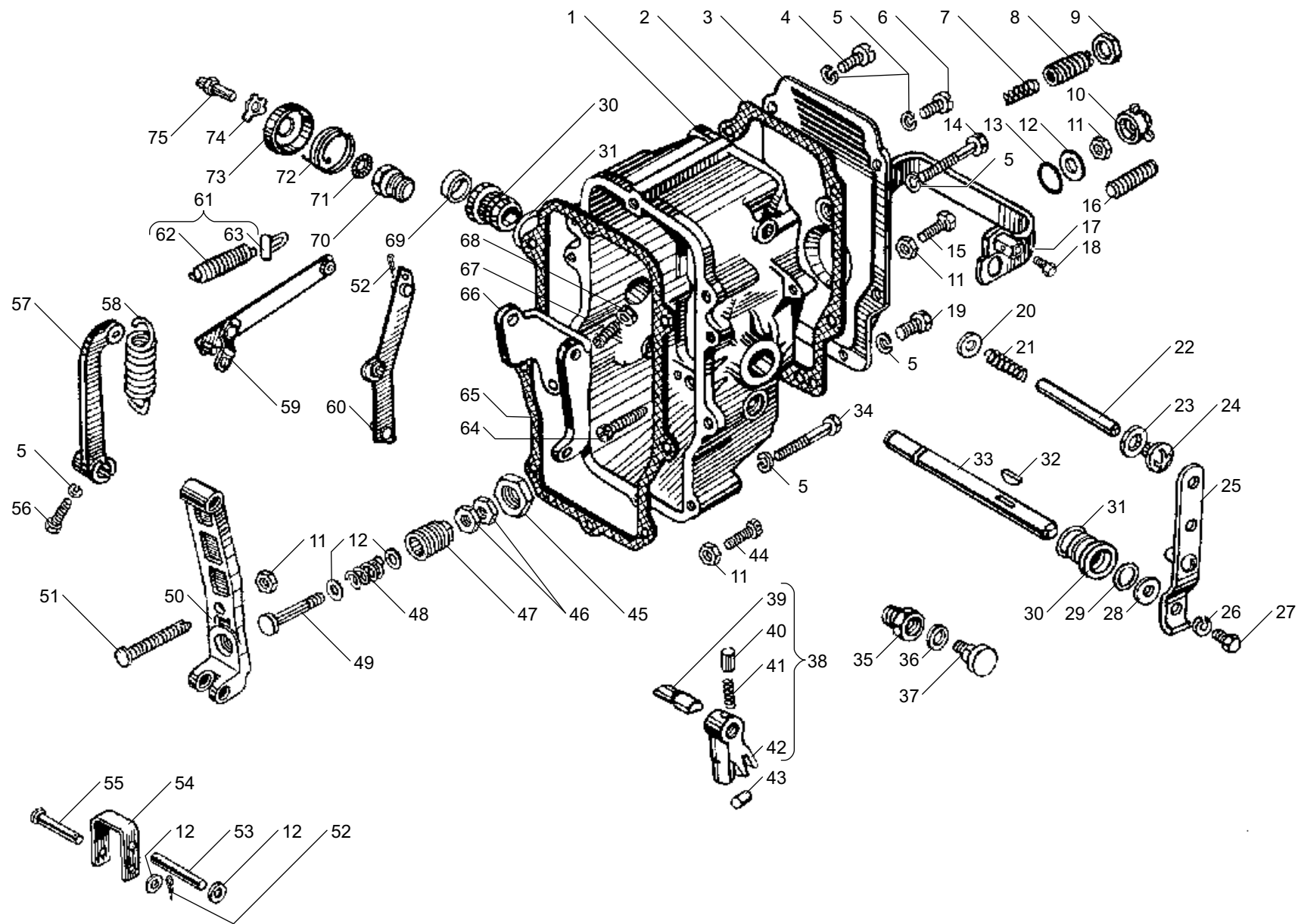


Рис. 36 РЕГУЛЯТОР ЧАСТОТЫ ВРАЩЕНИЯ двигателей ЯМЗ-238БЕ, ЯМЗ-238ДЕ
Fig. 36 SPEED GOVERNOR of engines ЯМЗ-238БЕ, ЯМЗ-238ДЕ

Рис. 37 РЕГУЛЯТОР ЧАСТОТЫ ВРАЩЕНИЯ двигателей ЯМЗ-238БЕ2, ЯМЗ-238ДЕ2
Fig. 37 SPEED GOVERNOR of engines ЯМЗ-238БЕ2, ЯМЗ-238ДЕ2

№ поз. Pos. №	№ детали или узла или код Part №	Количество, шт Quantity per engine	Наименование	Description
		ЯМЗ 238БЕ2 238ДЕ2		
1	2	3	4	5
1	60.1110129	1	Крышка регулятора	Governor cover
2	236-1110499-А3	1	Прокладка крышки смотрового люка	Inspection hole cover gasket
3	60.1110498-01	1	Крышка смотрового люка	Inspection hole cover
4	852380-П15	3	Винт	Screw
5	252154-П29	13	Шайба	Washer
6	310600-П15	1	Винт	Screw
7	236-1110490	1	Пружина буферная	Buffer spring
8	8077.1110492	1	Корпус буферной пружины	Buffer spring body
9	311511-П29	1	Гайка	Nut
10	852920	1	Гайка	Nut
11	250508-П29	4	Гайка	Nut
12	312370-П29	2	Шайба	Washer
13	25 3111 2013	1	Кольцо 005-008-19-2-2	O-ring 005-008-19-2-2
14	310612-П15	1	Винт	Screw
15	852003-П29	1	Болт	Bolt
16	175.1110200	1	Винт регулировочный	Adjusting screw
17	6007.1110380-01	1	Скоба кулисы в сборе	Link clamp, assy
18	852006-П29	1	Болт	Bolt
19	310611-П15	1	Винт	Screw
20	312700-П15	1	Шайба	Washer
21	236-1110089	1	Пружина компенсационная	Compensating spring
22	236-1110088	1	Ось рычагов	Axle of levers
23	852205	2	Шайба	Washer
24	852369	2	Винт-заглушка	Screw-plug
25	236Т-1110151	1	Рычаг управления регулятором	Speed governor control lever
26	252134-П29	1	Шайба	Washer
27	201418-П29	1	Болт	Bolt
28	312347-П15	1	Шайба	Washer
29	25 3111 0243	1	Кольцо уплотнительное	Sealing ring
30	236Т-1110476-Б	2	Втулка вала	Shaft bushing
31	25 3111 0241	2	Кольцо уплотнительное	Sealing ring
32	314003-П	1	Шпонка	Key
33	175.1110467	1	Вал рычага пружины	Spring lever shaft
34	852381-П15	5	Винт	Screw
35	236Т-1110392	1	Ввертыш оси скобы	Clamp axle screw stopper
36	852204	1	Шайба	Washer

1	2	3	4	5
37	236Т-1110390	1	Ось скобы	Clamp axle
38	175.1110130	1	Кулиса в сборе	Link, assy
39	236-1110136-Б	1	Ось кулисы	Link axle
40	236-1110372-Б	1	Фиксатор кулисы	Link lock
41	175.1110227	1	Пружина фиксатора	Lock spring
42	60.1110132	1	Кулиса	Link
43	60.1110220-02	1	Ползун кулисы	Link slider
44	852020-П15	1	Болт	Bolt
45	175.1110070-10	1	Корректор в сборе	Corrector, assy
46	852510	2	Гайка	Nut
47	240Б-1110416	1	Корпус пружины корректора	Corrector spring body
48	175.1110072	2	Кольцо проставочное	Spacing ring
49	175.1110414	1	Пружина корректора	Corrector spring
50	175.1110412	1	Корректор	Corrector
51	175.1110433-10	1	Накладка ограничительная	Restricting strap
52	852021-П15	1	Болт	Bolt
53	60.1110418	1	Шайба упорная	Thrust washer
54	258012-П15	3	Шплинт	Cotter-pin
55	60.1110266	1	Рычаг корректора в сборе	Corrector lever, assy
56	852780-П	1	Палец	Pin
57	60.1110223-02	1	Кулиса корректора	Corrector link
58	175.1110263-10	1	Втулка корректора	Corrector bushing
59	852350-П15	1	Винт	Screw
60	175.1110406-10	1	Рычаг регулятора	Governor lever
61	201418-П15	1	Болт	Bolt
62	60.1110466	1	Рычаг пружины	Spring lever
63	90.1110462-10	1	Пружина регулятора	Governor spring
64	423.1110454-01	1	Тяга рейки в сборе	Rack rod, assy
65	60.1110441-01	1	Рычаг рейки	Rack lever
66	318-85302	1	Гайка	Nut
67	852372	1	Винт	Screw
68	236-1110154-А	1	Прокладка крышки регулятора	Governor cover gasket
69	236-1110080	1	Рычаг двуплечий	Double-arm lever
70	852364-П15	1	Винт	Screw
71	250511-П15	1	Гайка	Nut
72	313955-П15	1	Заглушка	Blank plug
73	236Т-1110134-Б	1	Ввертыш оси кулисы	Link axle screw stopper
74	25 3111 0239	1	Кольцо уплотнительное оси кулисы	Link axle sealing ring
75	60.1110438	1	Пружина рычага рейки с зацепом в сборе	Rack lever spring complete with grip, assy

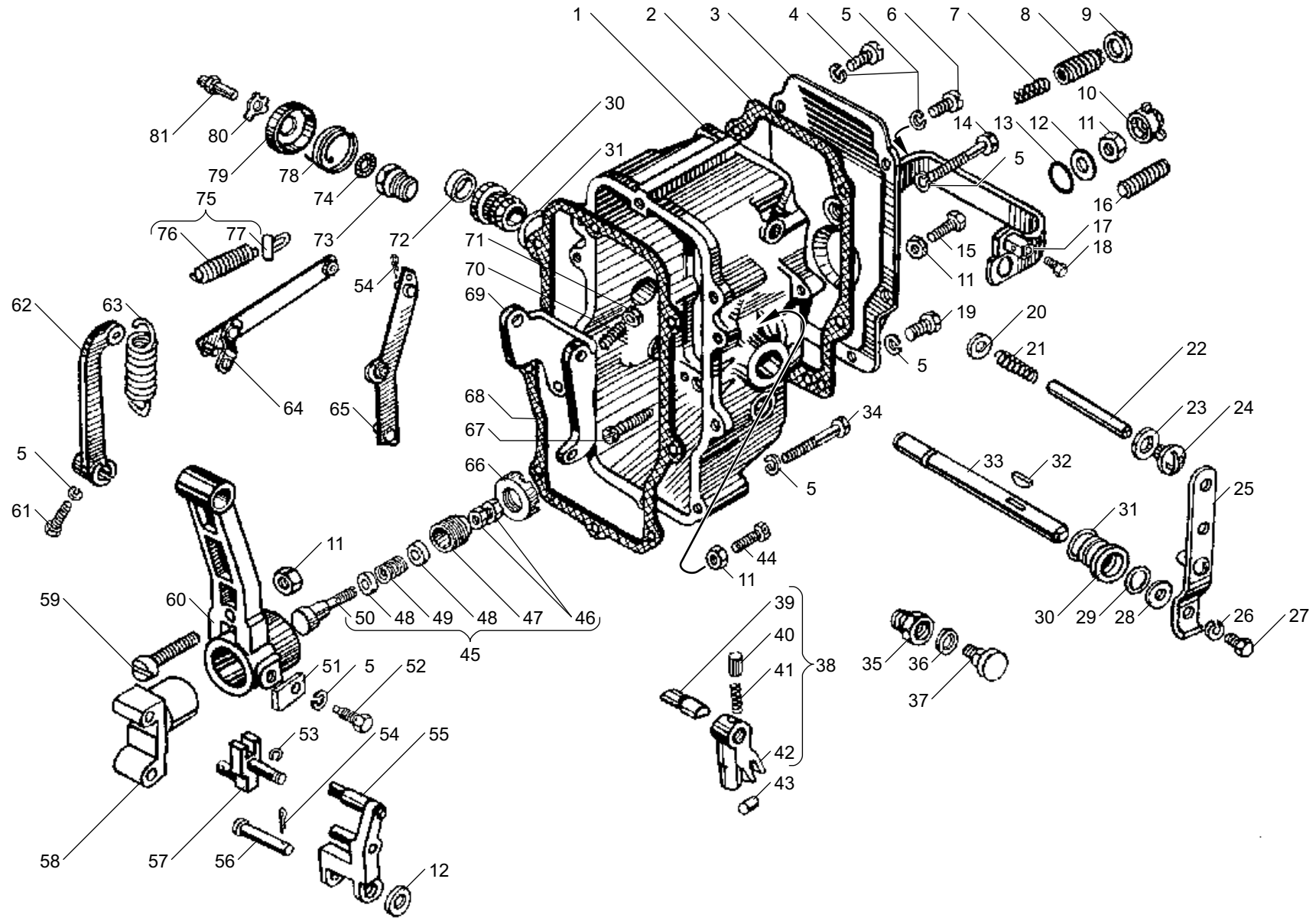


Рис. 37 РЕГУЛЯТОР ЧАСТОТЫ ВРАЩЕНИЯ двигателей ЯМЗ-238БЕ2, ЯМЗ-238ДЕ2
Fig. 37 SPEED GOVERNOR of engines ЯМЗ-238БЕ2, ЯМЗ-238ДЕ2

Рис. 37 РЕГУЛЯТОР ЧАСТОТЫ ВРАЩЕНИЯ двигателей ЯМЗ-238БЕ2, ЯМЗ-238ДЕ2 (Продолжение)
Fig. SPEED GOVERNOR of engines ЯМЗ-238БЕ2, ЯМЗ-238ДЕ2 (Continued)

1	2	3	4	5
76	60.1110448	1	Пружина рычага рейки	Rack lever spring
78	236Т-1110396	1	Пружина скобы кулисы возвратная	Link clamp return spring
79	236Т-1110398	1	Крышка возвратной пружины	Return spring cap

1	2	3	4	5
80	236-1110262	1	Шайба скобы кулисы	Link clamp washer
81	236-1110376	1	Ось рычага останова	Break lever axle
-	201416-П29*	1	Болт	Bolt

* может устанавливаться взамен поз.81

* may be installed instead of pos. 81

Рис. 38 КОРРЕКТОР ПОДАЧИ ТОПЛИВА ПО НАДДУВУ
Fig. FUEL SUPPLY CORRECTOR

№ поз. Pos. №	№ детали или узла или код Part №	Количество, шт Quantity per engine	Наименование	Description
		ЯМЗ 238БЕ, 238ДЕ 238БЕ2, 238ДЕ2		
1	2	3	4	5
-	423.1110860-20	1	Корректор подачи топлива по наддуву в сборе	Fuel supply corrector, assy
1	423.1110880-10	1	Корпус мембраны	Diaphragm body
2	421.1110830	1	Колпачок корпуса пружины	Spring body cap
3	312327-П	1	Шайба	Washer
4	311448-П15	1	Гайка	Nut
5	421.1110828-11	1	Корпус пружины	Spring body
6	421.1110826-20	1	Пружина корректора	Corrector spring
7	421.1110786-10	1	Золотник корректора	Corrector spool
8	42.1111902	1	Ввертыш в сборе	Screw stopper, assy
9	852212	1	Шайба	Washer
10	421.1110881	1	Прокладка корпуса мембраны	Diaphragm body gasket
11	318-85418	4	Шайба	Washer
12	421.1110901	1	Ось рычага	Lever pin
13	421.1110899	1	Рычаг корректора	Corrector lever
14	421.1110802	1	Пружина поршня	Piston spring
15	423.1110866	1	Корпус корректора	Corrector body
16	423.1110932	1	Пружина гильзы	Sleeve spring
17	421.1110869	1	Прокладка	Gasket
18	423.1110930	1	Гильза упора	Stop sleeve
19	421.1110800	1	Поршень	Piston
20	423.1110923	1	Проставка корректора	Corrector spacer
21	423.1110925-10	1	Упор	Stop
22	423.1110378	1	Прокладка фланца	Flange gasket
23	423.1110921	1	Фланец	Flange
24	852010-П29	2	Болт	Bolt

1	2	3	4	5
25	252135-П2	4	Шайба	Washer
26	250508-П29	4	Гайка	Nut
27	252154-П29	6	Шайба	Washer
28	423.1110924	1	Прокладка проставки	Spacer gasket
29	45 9536 1005	2	Шпилька	Stud
30	423.1110927-11	1	Рычаг корректора	Corrector lever
31	852753-П	1	Штифт	Dowel pin
32	318-85205	1	Болт упорный	Thrust bolt
33	310122-П2	2	Болт	Bolt
34	312482-П34	4	Шайба	Washer
35	310611-П29	1	Винт	Screw
36	840.1022826	1	Трубка подвода воздуха к корректору	Corrector air supply pipe
37	852378	3	Винт	Screw
38	421.1110894	1	Крышка мембраны	Diaphragm cover
39	312370-П15	1	Шайба	Washer
40	312325-П15	1	Шайба	Washer
41	421.1110878-01	1	Мембрана	Diaphragm
42	421.1110882	1	Фланец	Flange
43	852921	1	Шайба	Washer
44	421.1110898	1	Втулка штока	Rod bushing
45	318-85283	1	Гайка	Nut
46	421.1110897	1	Шток мембраны	Diaphragm rod
47	421.1110905-10	1	Пружина мембраны	Diaphragm spring
48	421.1110895	1	Прокладка крышки корректора	Corrector cover gasket
49	423.1110893	1	Крышка корректора	Corrector cover
50	252134-П29	2	Шайба	Washer
51	852011-П29	2	Болт	Bolt
52	310048-П29	1	Болт	Bolt
53	852017	1	Болт	Bolt

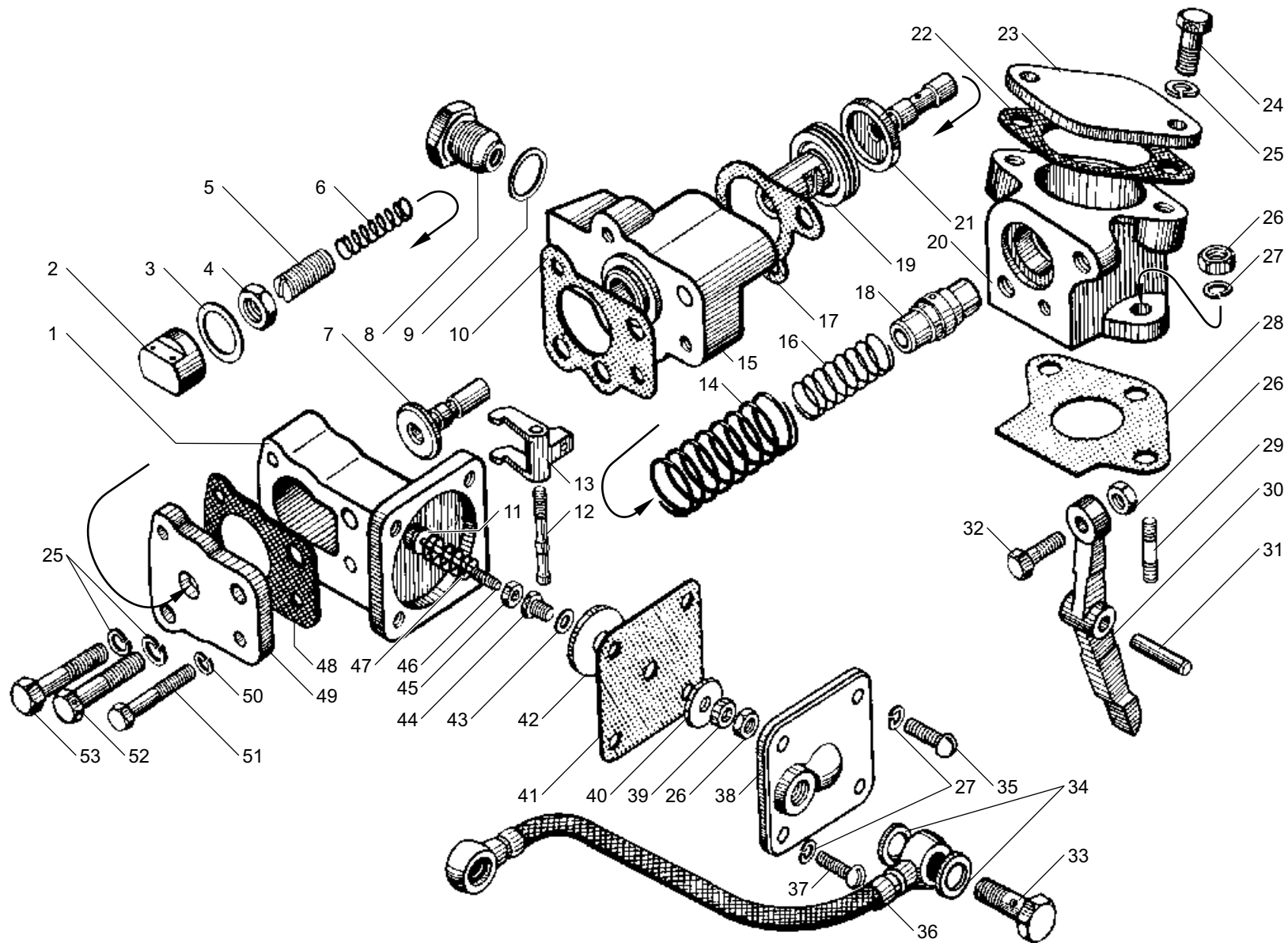


Рис. 38 КОРРЕКТОР ПОДАЧИ ТОПЛИВА ПО НАДДУВУ
Fig. 38 FUEL SUPPLY CORRECTOR

Рис. 39 ТОПЛИВНЫЙ НАСОС ВЫСОКОГО ДАВЛЕНИЯ двигателей ЯМЗ-238БЕ, ЯМЗ-238ДЕ
Fig. HIGH-PRESSURE FUEL INJECTION PUMP of engines ЯМЗ-238БЕ, ЯМЗ-238ДЕ

№ поз. Pos. №	№ детали или узла или код Part №	Количество, шт Quantity per engine	Наименование	Description
		ЯМЗ 238БЕ 238ДЕ		
1	2	3	4	5
-	806.1111005-50*1	1	Топливный насос высокого давления в сборе	High-pressure fuel injection pump, assy
-	806.1111006-50*2	1	Топливный насос высокого давления в сборе	High-pressure fuel injection pump, assy
-	807.1111005-50*3	1	Топливный насос высокого давления в сборе	High-pressure fuel injection pump, assy
-	807.1111006-50*4	1	Топливный насос высокого давления в сборе	High-pressure fuel injection pump, assy
1	80.1111021-30	1	Корпус насоса в сборе	Pump housing, assy
-	236-1111042-А	1	Втулка рейки	Rack bushing
2	236-1111027	8	Заглушка	Blank plug
3	852606-П15	1	Шайба	Washer
4	46 2412 0498	1	Подшипник 7205А	Bearing 7205А
5	236-1111196	1	Кольцо уплотнительное	Sealing ring
6	60.1111280-10	1	Указатель начала подачи топлива	Fuel delivery start indicator
7	236-1111193	2	Прокладка крышки	Cover gasket
8	236-1111194	3	Прокладка крышки	Cover gasket
9	236-1111195	3	Прокладка крышки	Cover gasket
10	60.1111182-10	1	Крышка подшипника	Bearing cover
11	311200-П29	4	Винт	Screw
12	25 3131 2454	1	Манжета 2,2-25 x 42-2	Collar 2,2-25 x 42-2
13	312630-П	2	Шайба	Washer
14	60.1111286	1	Ввертыш клапана	Valve screw stopper
15	60.1111282-01	1	Клапан перепускной в сборе	Bypass valve, assy
16	852893-П15	1	Пробка	Plug
17	852205	4	Шайба	Washer
18	852210	4	Шайба	Washer
19	60.1111289-10	1	Пружина	Spring
20	60.1111152	1	Клапан	Valve
21	60.1111285-10	1	Корпус клапана	Valve body
22	238НБ-1111238	1	Втулка рейки	Rock bushing
23	310704-П29	1	Винт	Screw
24	236-1111032	1	Ввертыш корпуса	Body screw stopper
25	901.1111102-10	8	Клапан нагнетательный в сборе	Delivery valve, assy

*1 для двигателя ЯМЗ-238ДЕ-2

*2 для двигателя ЯМЗ-238ДЕ-1

*3 для двигателя ЯМЗ-238БЕ-2

*4 для двигателей ЯМЗ-238БЕ, ЯМЗ-238БЕ-1

*1 for engine ЯМЗ-238ДЕ-2

*2 for engine ЯМЗ-238ДЕ-1

*3 for engine ЯМЗ-238БЕ-2

*4 for engines ЯМЗ-238БЕ, ЯМЗ-238БЕ-1

1	2	3	4	5
26	60.1111086	8	Прокладка клапана	Valve gasket
27	33.1111108	8	Пружина клапана	Valve spring
28	60.1111113-10	8	Упор клапана	Valve stop
29	60.1111118-20	8	Штуцер топливного насоса	Fuel pump pipe union
30	60.1111120	8	Сухарь штуцера	Pipe union retainer
31	252134-П29	4	Шайба	Washer
32	250508-П29	4	Гайка	Nut
33	201426-П29	4	Болт	Bolt
34	236М-1111034-А	2	Ввертыш корпуса	Body screw stopper
35	312327-П	3	Шайба	Washer
36	310952-П15	1	Винт	Screw
37	316126-П15	2	Пробка	Plug
38	238-1111040	1	Рейка ТНВД	H-P fuel pump rack
39	236М-1111083-А	8	Кольцо уплотнительное	Sealing ring
40	60.1111074-30	8	Пара плунжерная	Plunger-and-barrel
41	80.1111169-01	1	Экран	Screen
42	236-1111245	2	Кольцо уплотнительное	Sealing ring
43	80.1111425	2	Пробка корпуса	Body plug
44	852206	2	Шайба	Washer
45	236-1111036	2	Ввертыш корпуса	Body screw stopper
46	852894-П15	2	Пробка спуска воздуха	Air-bleed plug
47	236-1111122	8	Винт установочный втулки плунжера	Plunger bushing locating screw
48	852800	1	Шпонка	Key
49	80.1111172-30	1	Вал кулачковый	Camshaft
50	60.1111136-02	8	Толкатель плунжера в сборе	Plunger tappet, assy
51	236-1111151-Б	8	Тарелка пружины нижняя	Spring retainer, lower
52	236-1111148-Б	8	Пружина толкателя	Tappet spring
53	236-1111150-Б	8	Тарелка пружины верхняя	Spring retainer, upper
54	236-1111064-Б	8	Втулка зубчатого венца	Gear ring bushing
55	60.1111062	8	Венец зубчатый	Gear ring
56	852384	8	Винт	Screw
57	236-1111060-Б	8	Венец зубчатый в сборе	Gear ring, assy
58	314019-П	1	Шпонка	Key
59	312439-П15	1	Шайба	Washer
60	46 2412 0453	1	Подшипник 7204А	Bearing 7204А
61	236-1111177-Б3	1	Опора кулачкового вала	Camshaft support
62	25 3111 2013	2	Кольцо 005-008-19-2-2	O-ring 005-008-19-2-2
63	852011-П15	2	Болт	Bolt
64	238-1111226-А2	1	Прокладка крышки	Cover gasket
65	80.1111222	1	Крышка ТНВД	H-P fuel pump cover
66	236-1111227-Б	2	Винт крепления крышки	Cover fastening screw
67	852203	4	Шайба	Washer
68	236-1111229-Б	2	Винт крепления крышки	Cover fastening screw

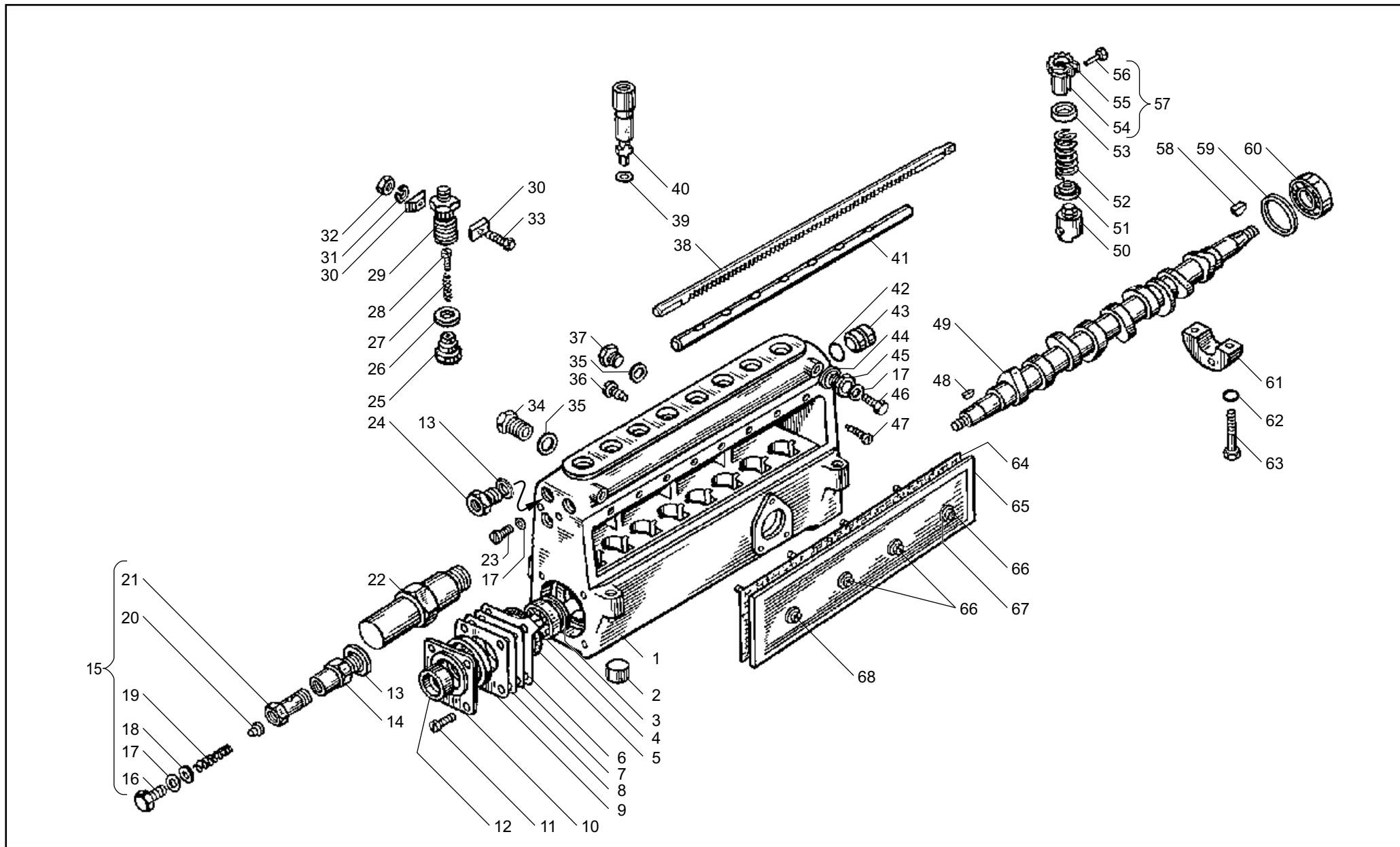


Рис. 39 ТОПЛИВНЫЙ НАСОС ВЫСОКОГО ДАВЛЕНИЯ двигателей ЯМЗ-238БЕ, ЯМЗ-238ДЕ
Fig. 39 HIGH-PRESSURE FUEL INJECTION PUMP of engines ЯМЗ-238БЕ, ЯМЗ-238ДЕ

Рис. 40 ТОПЛИВНЫЙ НАСОС ВЫСОКОГО ДАВЛЕНИЯ двигателей ЯМЗ-238БЕ2, ЯМЗ-238ДЕ2
Fig. 40 HIGH-PRESSURE FUEL INJECTION PUMP of engines ЯМЗ-238БЕ2, ЯМЗ-238ДЕ2

№ поз. Pos. №	№ детали или узла или код Part №	Количество, шт Quantity per engine	Наименование	Description
		ЯМЗ 238БЕ2 238ДЕ2		
1	2	3	4	5
-	173.1111005-11*1	1	Топливный насос высокого давления в сборе	High-pressure fuel injection pump, assy
-	173.1111006-01*2	1	Топливный насос высокого давления в сборе	High-pressure fuel injection pump, assy
-	173.1111006-11*3	1	Топливный насос высокого давления в сборе	High-pressure fuel injection pump, assy
1	175.1111130-01	8	Секция топливного насоса в сборе	Fuel pump section, assy
2	250508-П29	3	Гайка	Nut
3	252154-П29	3	Шайба	Washer
4	175.1111024	1	Фланец	Flange
5	240-1106285	1	Прокладка	Gasket
6	250517-П29	16	Гайка	Nut
7	252156-П29	16	Шайба	Washer
8	17.1111375	8	Фланец нажимной	Pressure flange
9	45 0536 1005	3	Шпилька	Stud
10	42.1111385-01	80	Прокладка регулировочная	Adjusting shim
11	42.1111386	32	Прокладка регулировочная	Adjusting shim
12	310952-П15	1	Винт	Screw
13	852301	16	Шпилька	Stud
14	42.1111412	1	Крышка защитная	Protective cover
15	42.1111414	2	Винт	Screw
16	42.1111414-10	2	Винт	Screw
17	17.1111032	1	Ввертыш корпуса	Housing screw
18	312768-П	2	Шайба	Washer
19	175.1111021	1	Корпус насоса в сборе	Pump housing, assy
20	42.1111181-01	1	Рейка топливного насоса высокого давления	High-pressure fuel injection pump rack
21	42.1111046	1	Фиксатор	Holder
22	852802	1	Шпонка	Key
23	175.1111055	1	Вал кулачковый	Camshaft
24	314019-П	1	Шпонка	Key
25	42.1111082	1	Кольцо упорное	Thrust ring
26	6-7506А	2	Подшипник роликовый	Roller bearing
27	42.1111087	2	Шайба дистанционная	Distance washer
28	42.1111063-10	2	Опора кулачкового вала	Camshaft support
29	25 3111 3015	4	Кольцо 007-010-19-2-2	O-ring 007-010-19-2-2

*1 для двигателей ЯМЗ-238ДЕ2, ЯМЗ-238ДЕ2-1

*2 для двигателя ЯМЗ-238БЕ2

*3 для двигателя ЯМЗ-238ДЕ2-2

*1 for engines ЯМЗ-238ДЕ2, ЯМЗ-238ДЕ2-1

*2 for engine ЯМЗ-238БЕ2

*3 for engine ЯМЗ-238ДЕ2-2

1	2	3	4	5
30	42.1111065	4	Болт опоры	Support bolt
31	42.1111063	2	Кольцо пружинное	Spring ring
32	42.1111077	1	Втулка подшипника	Bearing bushing
33	7511.1111450-10	1	Гаситель крутильных колебаний топливного насоса высокого давления	High-pressure fuel injection pump torsional balancer
34	60.1121114	1	Пружина тарельчатая	Plate spring
35	318-85304	1	Гайка кольцевая	Ring nut
36	17.1111129	4	Фиксатор толкателя	Pusher holder
37	316186-П	1	Пробка	Plug
38	258639-П15	1	Штифт	Dowel pin
39	135.1111280	1	Указатель начала подачи топлива	Fuel feed start indicator
40	852204	1	Шайба	Washer
41	252155-П29	1	Шайба	Washer
42	201458-П29	7	Болт	Bolt
43	42.1111078	6	Прокладка регулировочная	Adjusting shim
44	42.1111079	7	Прокладка регулировочная	Adjusting shim
45	42.1111080	1	Прокладка регулировочная	Adjusting shim
46	25 3111 2181	1	Кольцо 068-074-36-2-1	O-ring 068-074-36-2-1
47	175.1111072	1	Крышка подшипника	Bearing cap
48	42.1111090	1	Манжета	Collar
49	252135-П2	6	Шайба	Washer
50	135.1111282	1	Клапан перепускной в сборе	Bypass valve, assy
51	318-85366	1	Пробка	Plug
52	852205	1	Шайба	Washer
53	852210	6	Шайба	Washer
54	17.1111148	1	Пружина	Spring
55	60.1111152	1	Клапан	Valve
56	6007.1111285-10	1	Корпус клапана	Valve body
57	42.1111032	1	Ввертыш экранированный	Shielded screw stopper
58	312630-П	1	Шайба	Washer
59	42.1111186	1	Крышка рейки	Rack cover
60	421.1110869	1	Прокладка	Gasket
61	312700-П29	2	Шайба	Washer
62	201420-П5	1	Болт	Bolt
63	250608-П15	1	Гайка	Nut
64	852212	1	Шайба	Washer
65	42.1111905	1	Ввертыш	Screw stopper
66	17.1111110	1	Толкатель плунжера в сборе	Plunger pusher, assy
67	17.1111115	8	Кольцо стопорное	Locking ring
68	17.1111118	8	Ролик толкателя	Pusher roller
69	17.1111114	8	Толкатель плунжера	Plunger pusher
70	17.1111124	8	Ось ролика толкателя	Pusher roller axle

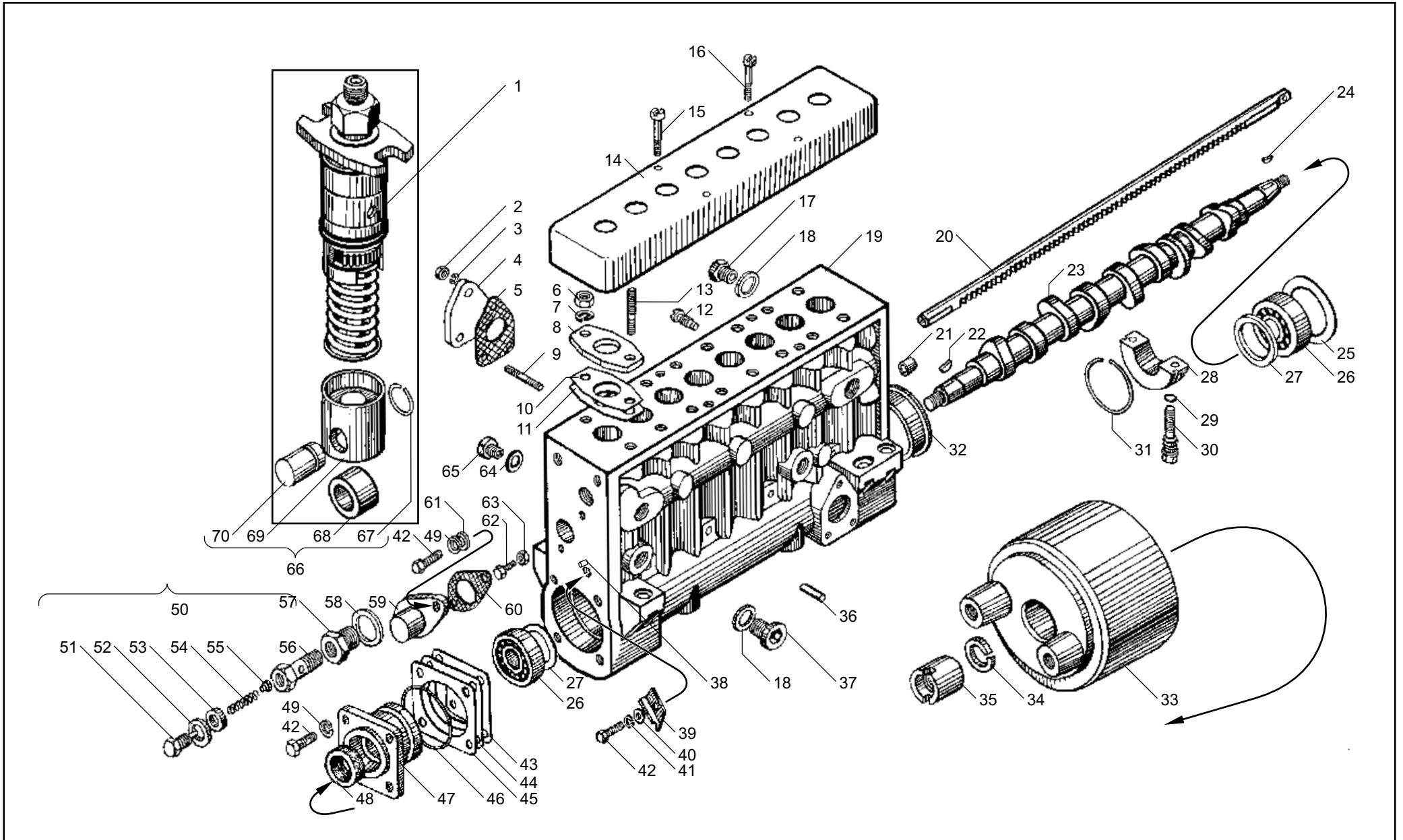


Рис. 40 ТОПЛИВНЫЙ НАСОС ВЫСОКОГО ДАВЛЕНИЯ двигателей ЯМЗ-238БЕ2, ЯМЗ-238ДЕ2
Fig. 40 HIGH-PRESSURE FUEL INJECTION PUMP of engines ЯМЗ-238БЕ2, ЯМЗ-238ДЕ2

Рис. 41 СЕКЦИЯ ТОПЛИВНОГО НАСОСА ВЫСОКОГО ДАВЛЕНИЯ
Fig. 41 HIGH-PRESSURE FUEL INJECTION PUMP SECTION

№ поз. Pos. №	№ детали или узла или код Part №	Количество, шт Quantity per engine	Наименование	Description
		ЯМЗ 238БЕ2 238ДЕ2		
1	2	3	4	5
-	175.1111130-01	8	Секция топливного насоса высокого давления	High-pressure fuel injection pump section
1	175.1111256-01	8	Штуцер топливный высокого давления	High-pressure fuel union
2	17.1111167	8	Экран корпуса	Housing screen
3	25 3111 2081	24	Кольцо 032-036-25-2-1	O-ring 032-036-25-2-1
4	17.1111133-10	8	Корпус секции	Section housing
-	17.1111132-02	8	Корпус секции в сборе	Section housing, assy
5	175.1111150-10	8	Пара плунжерная	Plunger-and-barrel couple
6	175.1111154-10	8	Плунжер	Plunger
7	175.1111158-10	8	Втулка плунжера	Plunger bushing
-	17.1111172	8	Втулка поворотная в сборе	Swiveling sleeve, assy
8	17.1111174	8	Втулка поворотная	Swiveling sleeve
9	42.1111176	8	Кольцо пружинное	Spring ring

№ поз. Pos. №	№ детали или узла или код Part №	Количество, шт Quantity per engine	Наименование	Description
		ЯМЗ 238БЕ2 238ДЕ2		
1	2	3	4	5
10	42.1111134	8	Тарелка пружины верхняя	Spring retainer, upper
11	17.1111138	8	Пружина толкателя	Pusher spring
12	42.1111135	8	Тарелка пружины нижняя	Spring retainer, lower
13	318-85557	8	Штифт корпуса	Housing dowel pin
14	25 3111 2069	16	Кольцо 021-025-25-2-1	O-ring 021-025-25-2-1
15	14.1111255	8	Кольцо стопорное	Locking ring
16	14.1111220	8	Клапан нагнетательный в сборе	Delivery valve, assy
17	14.1111226	8	Седло клапана	Valve seat
18	14.1111224	8	Клапан нагнетательный	Delivery valve
19	42.1111257	8	Прокладка уплотнительная	Sealing gasket
20	14.1111228	8	Пружина клапана	Valve spring
21	14.1111234	8	Упор пружины клапана	Valve spring stop
22	25 3111 3073	8	Кольцо 024-028-25-2-2	O-ring 024-028-25-2-2

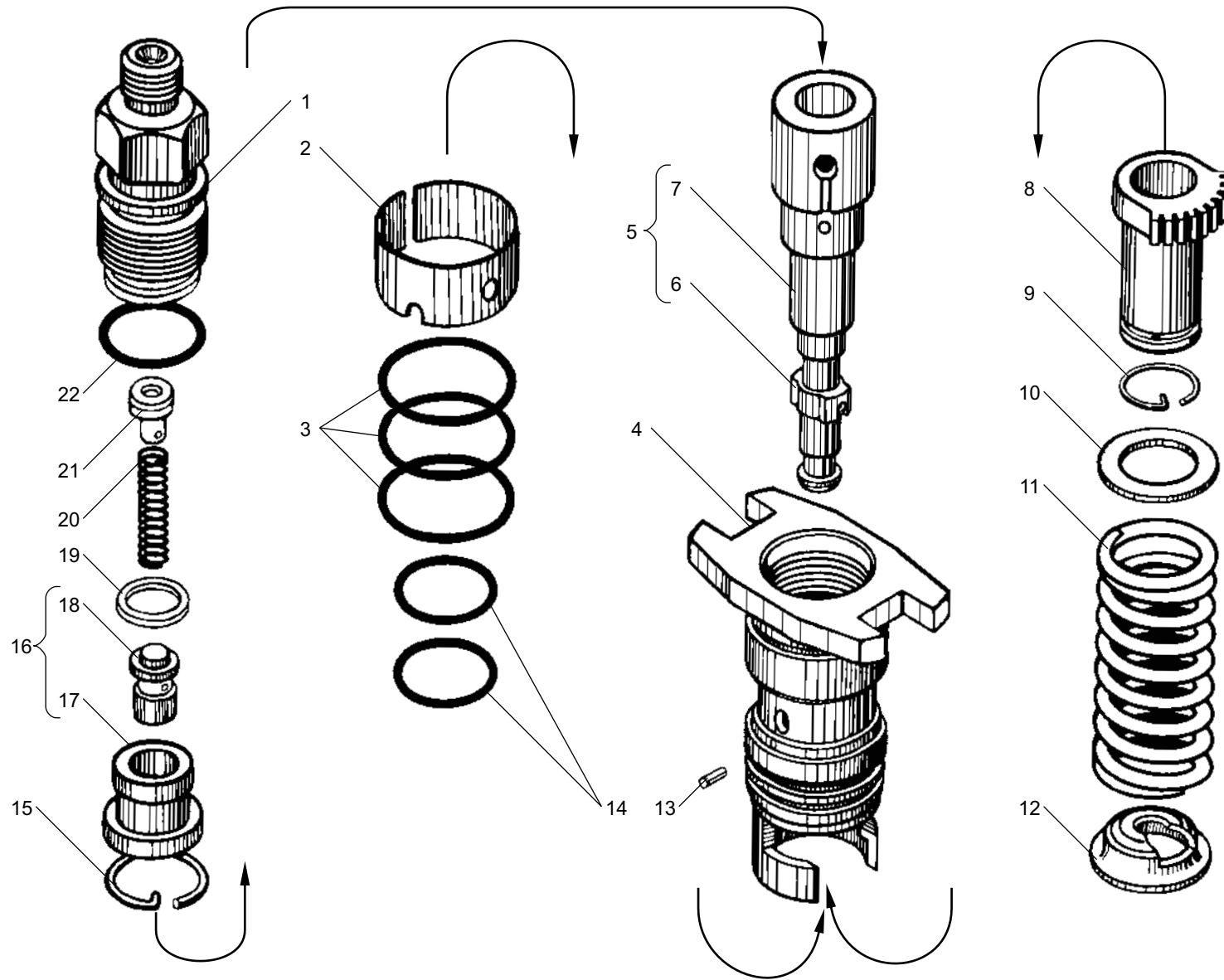


Рис. 41 СЕКЦИЯ ТОПЛИВНОГО НАСОСА ВЫСОКОГО ДАВЛЕНИЯ
Fig. 41 HIGH-PRESSURE FUEL INJECTION PUMP SECTION

Рис. 42 ФОРСУНКА двигателей с общими головками цилиндров
Fig. 42 INJECTOR of engines with joint cylinder heads

№ поз. Pos. №	№ детали или узла или код Part №	Количество, шт Quantity per engine	Наименование	Description
		ЯМЗ 238БЕ, 238БЕ2 238ДЕ, 238ДЕ2-1		
1	2	3	4	5
1	310438-П2	8	Шпилька	Stud
2	236-1112163-Б2	8	Скоба	Clamp
3	312466-П2	8	Шайба	Washer
4	250515-П2	8	Гайка	Nut
5	267.1112134	8	Штанга	Rod
6	267.1112382	8	Проставка	Spacer
7	511.1112110	8	Распылитель	Sprayer
8	267.1112116	8	Гайка распылителя	Sprayer nut
9	312471-П	8	Шайба	Washer
10	33.1112140	8	Пружина	Spring
11	267.1112136	8	Тарелка пружины	Spring retainer

№ поз. Pos. №	№ детали или узла или код Part №	Количество, шт Quantity per engine	Наименование	Description
		ЯМЗ 238БЕ, 238БЕ2 238ДЕ, 238ДЕ2-1		
1	2	3	4	5
12	267.1112024	8	Корпус форсунки	Injector body
13	852632-П	8	Шайба	Washer
14	267.1112168	8	Винт регулировочный	Adjusting screw
15	267.1112194	8	Гайка	Nut
16	267.1112166	8	Колпак форсунки	Injector cap
17	267.1112010-03	8	Форсунка в сборе	Injector, assy
18	267.1112154-01	8	Штуцер	Union
19	267.1112172	8	Стержень фильтра	Filter bar
20	267.1112150-01	8	Штуцер с фильтром в сборе	Union complete with filter, assy

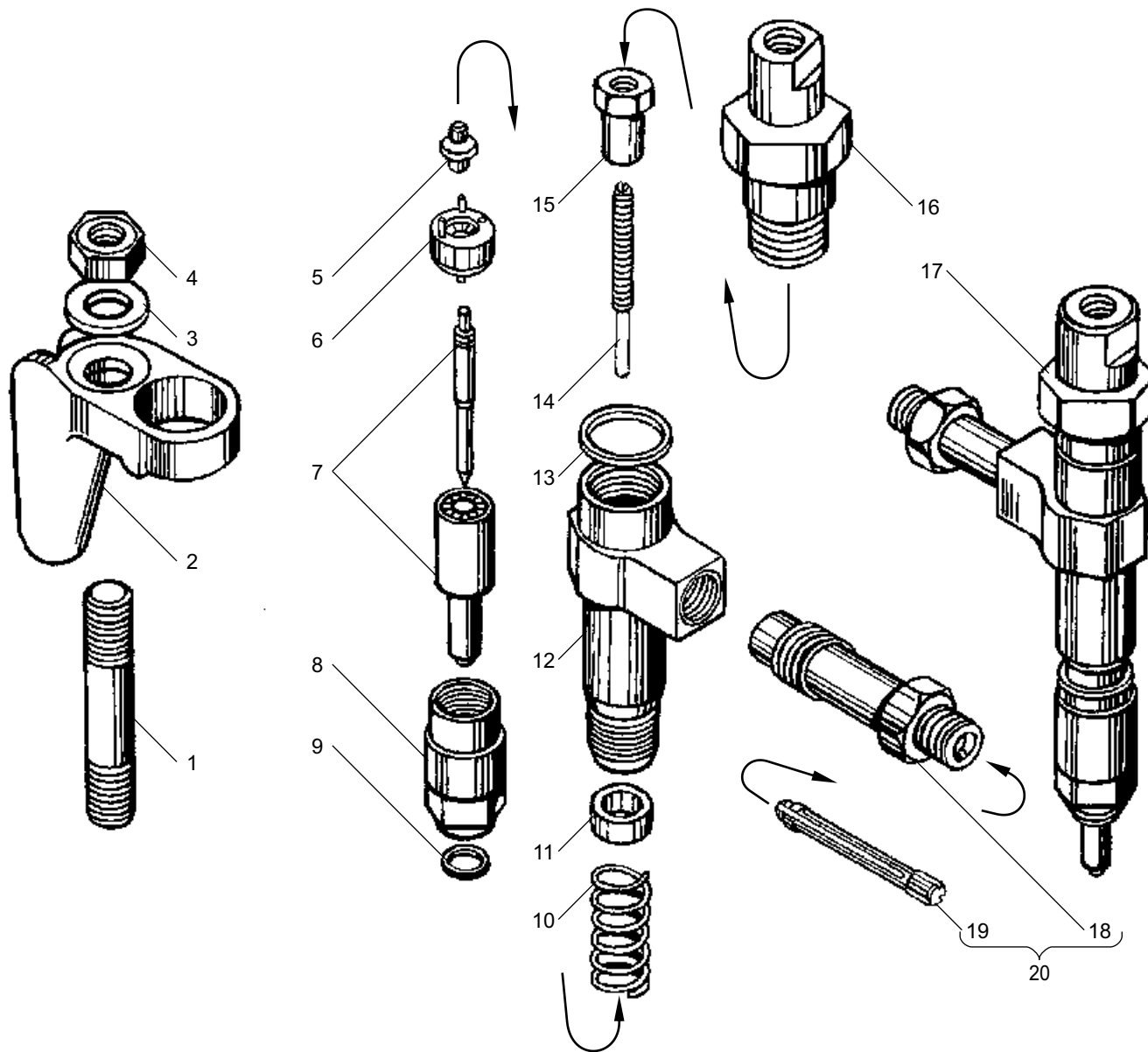


Рис. 42 ФОРСУНКА двигателей с общими головками цилиндров
Fig. 42 INJECTOR of engines with joint cylinder heads

Рис. 43 ФОРСУНКА двигателей с индивидуальными головками цилиндров
Fig. 43 INJECTOR of engines with individual cylinder heads

№ поз. Pos. №	№ детали или узла или код Part №	Количество, шт Quantity per engine	Наименование	Description
		ЯМЗ 238ДЕ2		
1	2	3	4	5
-	51.1112010-10	8	Форсунка в сборе	Injector, assy
1	51.1112192	8	Пружина форсунки	Injector spring
2	318-85412	8*	Шайба	Washer
2	318-85412-01	8*	Шайба	Washer
2	318-85412-02	8*	Шайба	Washer
2	318-85412-03	8*	Шайба	Washer
2	318-85412-04	8*	Шайба	Washer
2	318-85412-05	8*	Шайба	Washer
2	318-85412-06	8*	Шайба	Washer
2	318-85412-07	8*	Шайба	Washer
2	318-85412-08	8*	Шайба	Washer
2	318-85412-09	8*	Шайба	Washer
2	318-85412-10	8*	Шайба	Washer

* наибольшее количество.

Давление начала впрыскивания регулировать набором шайб поз.2, но не более 3 шт. на форсунку.

№ поз. Pos. №	№ детали или узла или код Part №	Количество, шт Quantity per engine	Наименование	Description
		ЯМЗ 238ДЕ2		
1	2	3	4	5
3	51.1112024	8	Корпус форсунки	Injector body
4	267.1112172	8	Стержень фильтра	Filter bar
5	51.1112020	8	Корпус форсунки с фильтром в сборе	Injector body complete with filter, assy
6	51.1112134	8	Штанга форсунки	Injector rod
7	51.1112382	8	Проставка в сборе	Spacer, assy
8	51.1112110-10	8	Распылитель	Sprayer
9	51.1112116	8	Гайка распылителя	Sprayer nut
10	312471-П	8	Шайба	Washer
11	310488-П2	8	Шпилька	Stud
12	7511.1112163	16	Скоба крепления форсунки	Injector fastening clamp
13	312695-П15	8	Шайба	Washer
14	311901-П2	8	Гайка	Nut

* maximum quantity.

The pressure of the injection start should be adjusted with the washers set under position 2, don't use more then 3 pieces per injector.

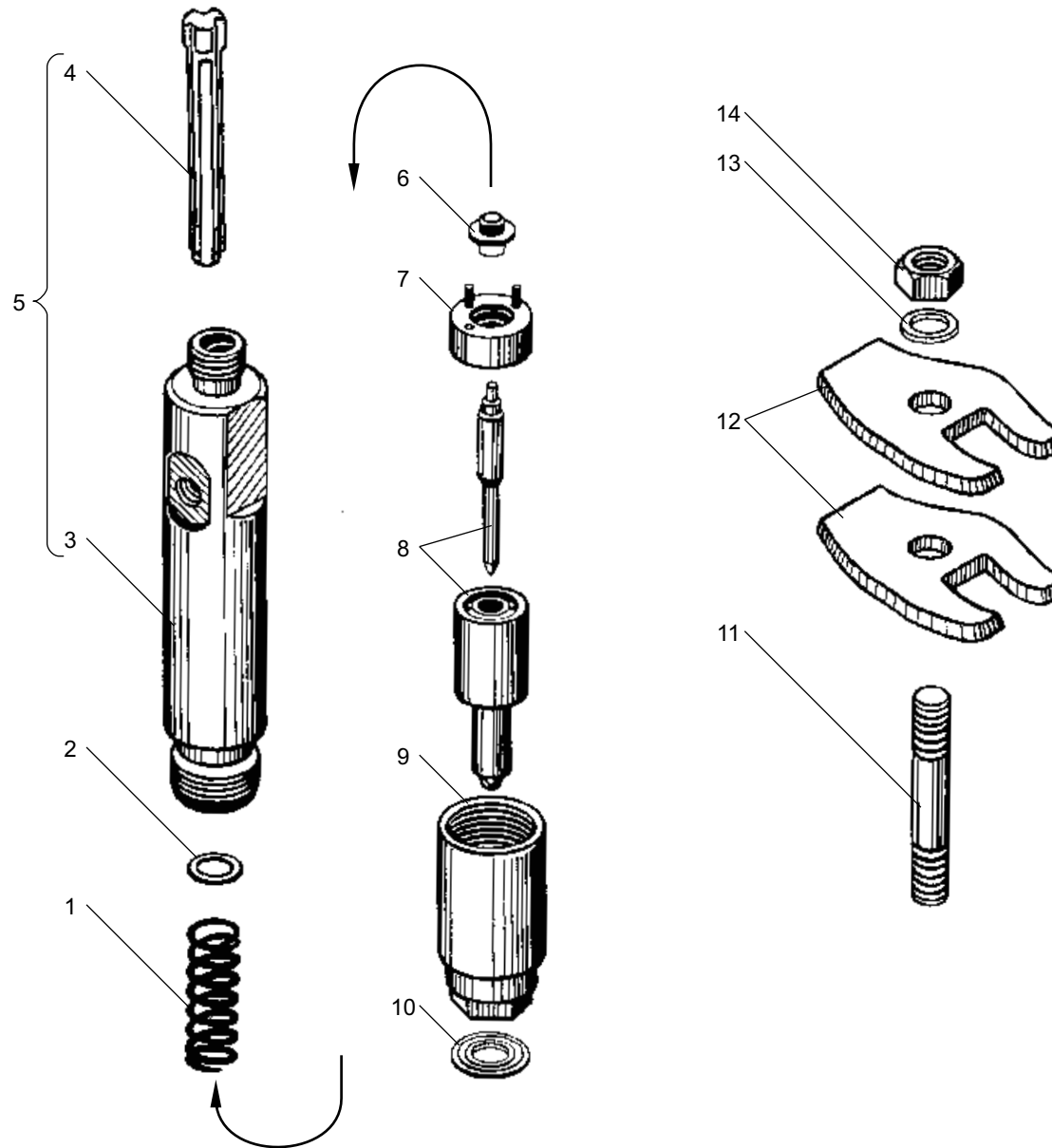


Рис. 43 ФОРСУНКА двигателей с индивидуальными головками цилиндров
Fig. 43 INJECTOR of engines with individual cylinder heads

Рис. 44 КОЛЛЕКТОРЫ ВПУСКНЫЕ
Fig. 44 INTAKE MANIFOLDS

№ поз. Pos. №	№ детали или узла или код Part №	Количество, шт Quantity per engine	Наименование	Description
		ЯМЗ 238БЕ, 238ДЕ 238БЕ2, 238ДЕ2		
1	2	3	4	5
1	238БЕ-1115020	1	Коллектор впускной правый	Intake manifold, right
2	236-1115036-A2	2	Прокладка	Gasket
-	7511.1115036*1	2	Прокладка	Gasket
3	316105-П29	1	Пробка	Plug
4	316603-П29	1	Ввертыш	Screw stopper
5	7511.1115032	1	Патрубок соединительный	Connecting branch pipe
6	216262-П29	4	Шпилька	Stud
7	250513-П29	20	Гайка	Nut
8	312300-П2	8	Шайба	Washer
9	7511.1115128	1	Патрубок впускной	Intake branch pipe
10	238Ф-1115132	1	Прокладка	Gasket

*1 устанавливается на двигатели ЯМЗ-238БЕ2, ЯМЗ-238ДЕ2

*2 устанавливается один из вариантов

№ поз. Pos. №	№ детали или узла или код Part №	Количество, шт Quantity per engine	Наименование	Description
		ЯМЗ 238БЕ, 238ДЕ 238БЕ2, 238ДЕ2		
1	2	3	4	5
11	7511.1115280-01	1	Труба соединительная в сборе	Connecting pipe, assy
12	238Ф-1115048	1	Рукав	Hose
13	238Ф-1115138	2	Хомут стяжной в сборе	Coupling clamp, assy
14	252136-П2	20	Шайба	Washer
15	201495-П29	4	Болт	Bolt
16	7511.1115059	1	Кронштейн коллектора	Manifold bracket
17	200315-П29	4	Болт	Bolt
18	238Б-1115021	1	Коллектор впускной левый	Intake manifold, left
19	236-1115026	8	Прокладка	Gasket
20	216259-П29*2	16	Шпилька	Stud
20	310423-П29*2	16	Шпилька	Stud

*1 installed on the engines ЯМЗ-238БЕ2, ЯМЗ-238ДЕ2

*2 installed one of the above versions

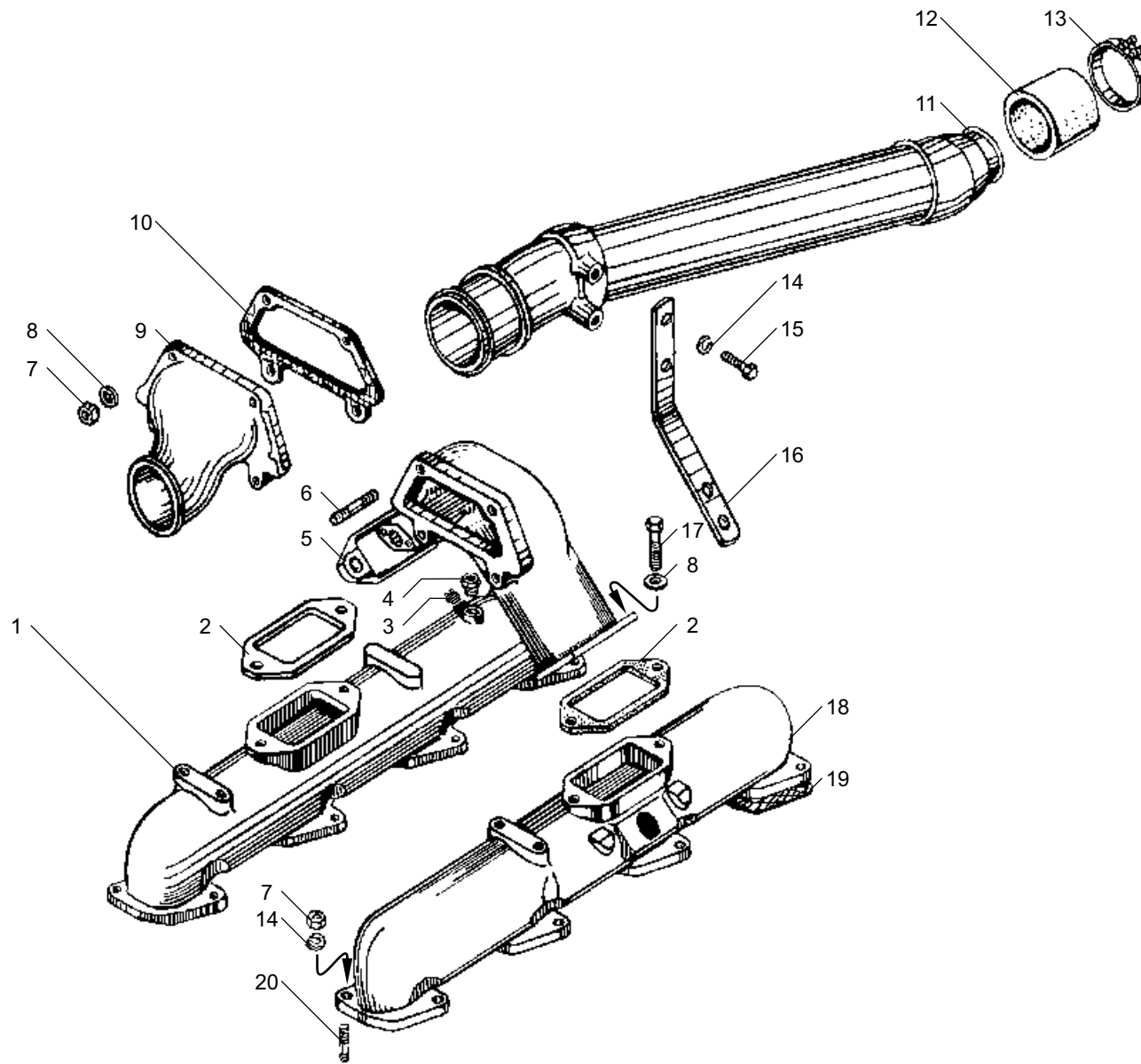


Рис. 44 КОЛЛЕКТОРЫ ВПУСКНЫЕ
Fig. 44 INTAKE MANIFOLDS

Рис. 45 ФИЛЬТР ТОНКОЙ ОЧИСТКИ ТОПЛИВА
Fig. 45 FINE FUEL FILTER

№ поз. Pos. №	№ детали или узла или код Part №	Количество, шт Quantity per engine	Наименование	Description
		ЯМЗ 238БЕ, 238ДЕ 238БЕ2, 238ДЕ2		
1	2	3	4	5
1	236-1117010-А4	1	Фильтр	Filter
2	252136-П2	2	Шайба	Washer
3	250512-П29	2	Гайка	Nut
4	312630-П34	1	Шайба	Washer
5	240Н-1117147	1	Клапан-жиклер	Jet-valve
6	240Н-1117155	1	Жиклер	Jet
7	46 9118 5560	1	Шарик	Ball
8	240Н-1117158	1	Пружина	Spring
9	252002-П29	2	Шайба	Washer
10	240Н-1117160	1	Пробка	Plug
11	316121-П29	1	Пробка	Plug
12	201-1117122-Б	1	Болт	Bolt
13	201-1117120	1	Прокладка	Gasket

* только для двигателей ЯМЗ-238ДЕ-10, ЯМЗ-238ДЕ-11

№ поз. Pos. №	№ детали или узла или код Part №	Количество, шт Quantity per engine	Наименование	Description
		ЯМЗ 238БЕ, 238ДЕ 238БЕ2, 238ДЕ2		
1	2	3	4	5
14	236-1117028-Б	1	Крышка	Cover
15	201-1117116-А	1	Прокладка	Gasket
16	201-1117118	1	Прокладка	Gasket
17	201-1117040-А	1	Элемент фильтрующий	Filer element
-	201-1117038-А	1	Элемент фильтрующий в упаковке	Filter element, packed
18	204А-1117029	1	Пружина с кольцом в сборе	Spring with ring, assy
19	201-1117016-Б2	1	Колпак	Bowl
20	312482-П34	1	Шайба	Washer
21	316184-П29	1	Пробка	Plug
22	310254-П2	2	Болт	Bolt
22	200238-П29*	2	Болт	Bolt
-	201-1017122-Б	1	Кольцо уплотнительное	Sealing ring

* only for engines ЯМЗ-238ДЕ-10, ЯМЗ-238ДЕ-11

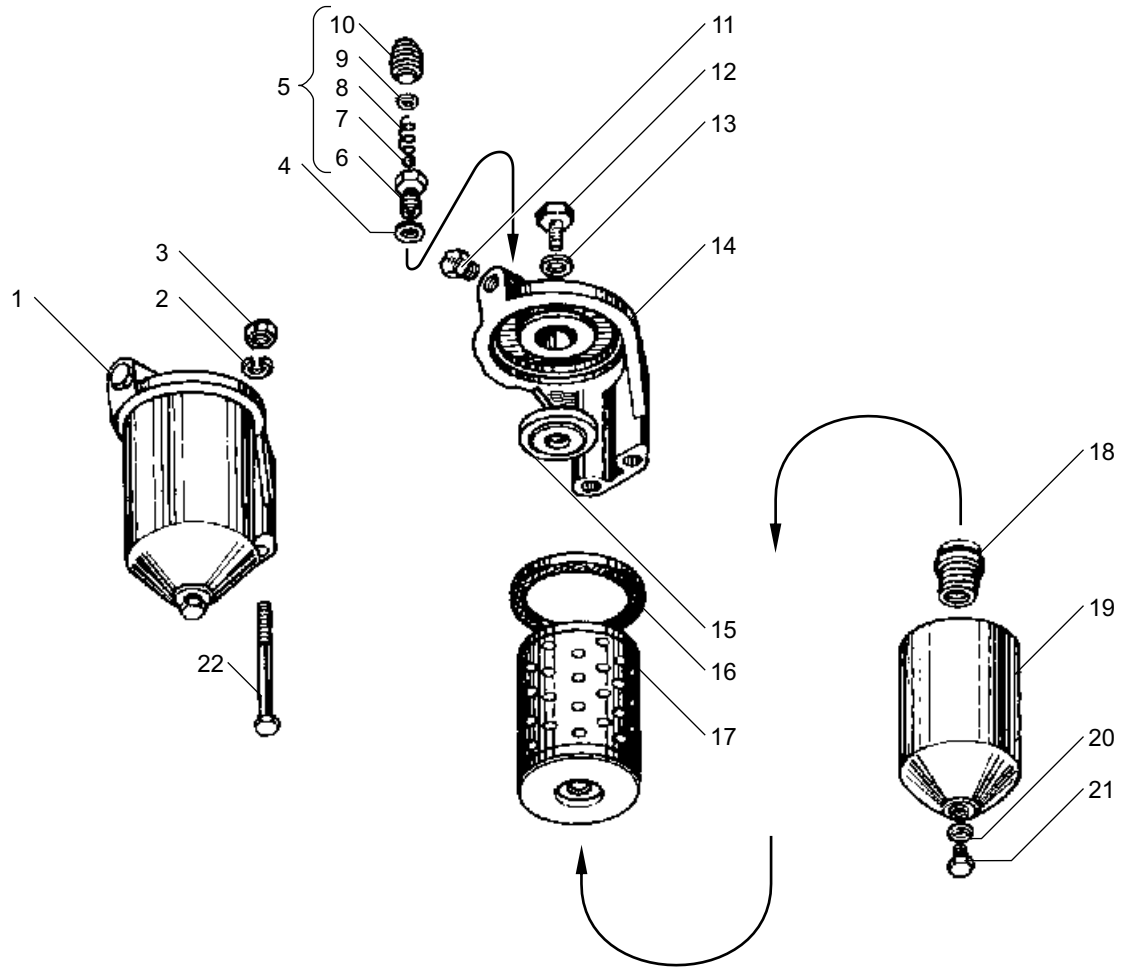


Рис. 45 ФИЛЬТР ТОНКОЙ ОЧИСТКИ ТОПЛИВА
Fig. 45 FINE FUEL FILTER

Рис. 46 ТУРБОКОМПРЕССОР
Fig. 46 TURBOCHARGER

№ поз. Pos. №	№ детали или узла или код Part №	Количество, шт Quantity per engine	Наименование	Description
		ЯМЗ 238БЕ, 238ДЕ 238БЕ2, 238ДЕ2		
1	2	3	4	5
1	12.1118130-10	1	Корпус компрессора в сборе	Compressor casing, assy
2	201418-П29	3	Болт	Bolt
3	12.1118134	1	Корпус компрессора	Compressor casing
4	25 3111 6057	3	Кольцо 010-014-75-2-5	O-ring 010-014-75-2-5
5	240Н-1118282	1	Кольцо уплотнительное	Sealing ring
6	12.1118135-10	1	Вставка корпуса компрессора	Compressor casing insert
7	12.1118120	1	Гайка	Nut
8	12.1118110-12	1	Колесо компрессора	Compressor impeller
9	12.1118036	1	Болт-стопор	Lock-bolt
10	12.1118294	1	Проставка корпуса турбины	Turbine housing spacer
11	12.1118106	4	Кольцо уплотнительное	Sealing ring
12	310437-П	6	Шпилька	Stud
13	12.1118154-20	1	Корпус турбины	Turbine body
14	312300-П2	4	Шайба	Washer
15	12.1118103	3	Пластина	Plate
16	12.1118104	6	Болт	Bolt
17	122.1118086	1	Колесо турбины с валом в сборе	Turbine wheel with shaft, assy
18	250512-П5	4	Гайка	Nut
19	238Ф-1118158	1	Прокладка	Gasket

№ поз. Pos. №	№ детали или узла или код Part №	Количество, шт Quantity per engine	Наименование	Description
		ЯМЗ 238БЕ, 238ДЕ 238БЕ2, 238ДЕ2		
1	2	3	4	5
20	201505-П29	4	Болт	Bolt
21	12.1118024	1	Корпус подшипников	Bearings housing
-	258364-П2	2	Штифт	Dowel pin
22	122.1118030	1	Втулка подшипниковая	Bearing bushing
23	12.1118270	2	Шайба упорная	Thrust washer
24	12.1118268	1	Шайба распорная	Spacing washer
25	122.1118276	1	Втулка упорная	Thrust bushing
26	12.1118272	1	Подшипник упорный	Thrust bearing
27	12.1118180	1	Экран маслосбрасывающий	Oil scraper screen
28	12.1118284	1	Маслоотражатель	Oil slinger
29	12.1118283	1	Втулка уплотнительных колец	Sealing rings bushing
30	201457-П29	12	Болт	Bolt
31	252135-П2	8	Шайба	Washer
32	12.1118102	4	Пластина компрессора	Compressor plate
33	12.1118280	1	Крышка корпуса подшипников	Bearings housing cover
34	12.1118240	1	Кольцо уплотнительное	Sealing ring
35	252005-П2	4	Шайба	Washer
-	122.1118002	1	Комплект ротора турбокомпрессора	Set of turbocharger rotor

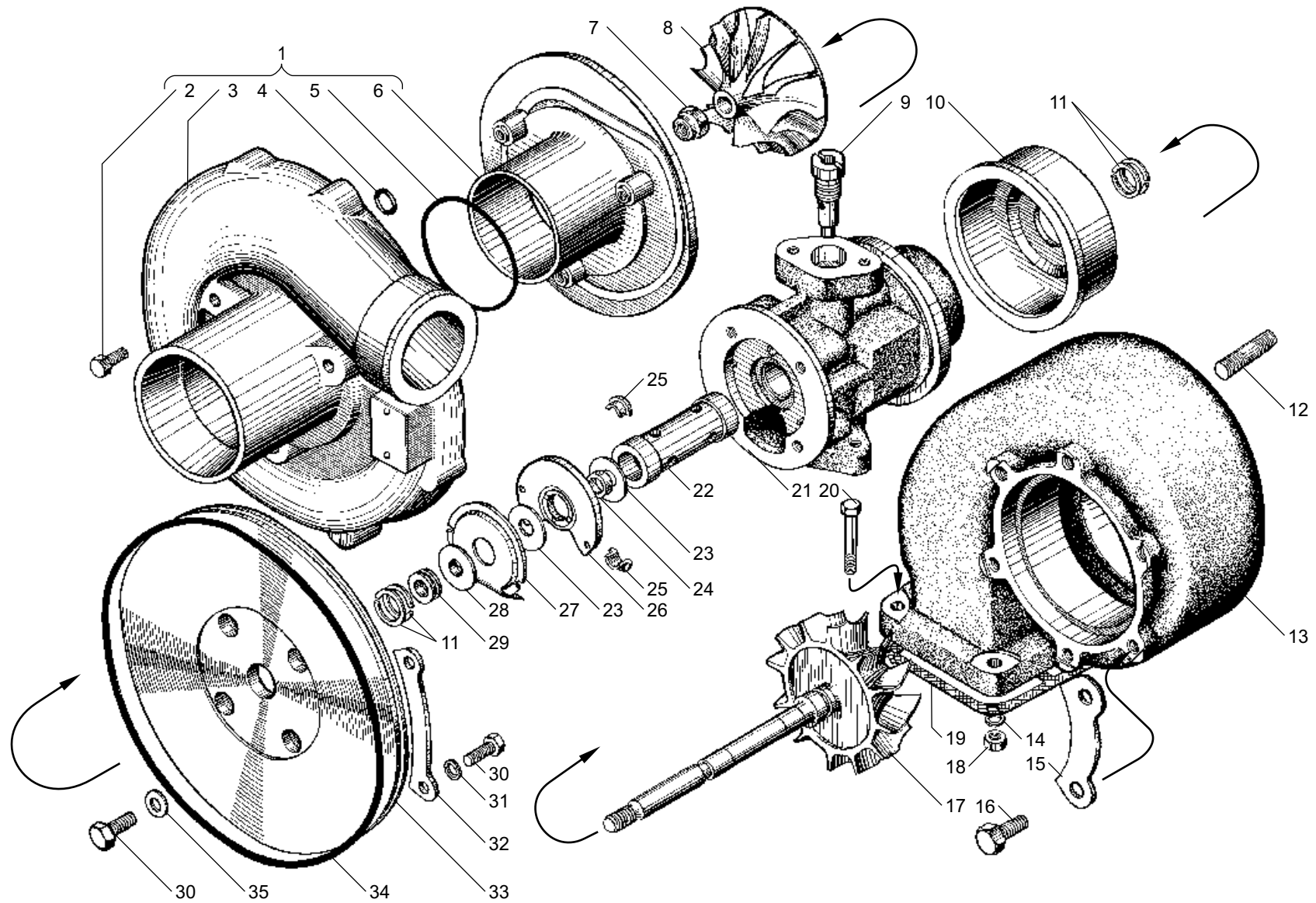


Рис. 46 ТУРБОКОМПРЕССОР
Fig. 46 TURBOCHARGER

Рис. 47 ТРУБКИ ПОДВОДА И СЛИВА МАСЛА ТУРБОКОМПРЕССОРА
Fig. 47 TURBOCHARGER OIL SUPPLY AND DRAIN PIPES

№ поз. Pos. №	№ детали или узла или код Part №	Количество, шт Quantity per engine	Наименование	Description
		ЯМЗ 238БЕ, 238ДЕ 238БЕ2, 238ДЕ2		
1	2	3	4	5
1	122.1118010	1	Турбокомпрессор в сборе	Turbocharger, assy
2	315455-П29	1	Кляммер	Cleat
3	238БМ-1111558	1	Трубка подвода масла к корректору по наддуву	Supercharge corrector oil supply pipe
4	310236-П29	1	Болт	Bolt
5	201495-П2	2	Болт	Bolt
6	252156-П2	4	Шайба	Washer
7	312326-П34	2	Шайба	Washer
8	238Ф-1118224	1	Фланец турбокомпрессора	Turbocharger flange
9	238Ф-1118225	1	Прокладка	Gasket
10	201458-П29	1	Болт	Bolt
11	252135-П2	2	Шайба	Washer
12	252005-П29	2	Шайба	Washer
13	238Н-1017153	4	Скоба крепления трубки	Pipe fastening clamp
14	201466-П29	1	Болт	Bolt
15	238Ф-1118226	1	Трубка подвода масла к турбокомпрессору	Turbocharger oil supply pipe
-	238Ф-1118220	1	Трубка подвода масла к турбокомпрессору в сборе	Turbocharger oil supply pipe, assy
16	238Н-1017243	2	Гайка упорная	Thrust nut
17	238Н-1017318	2	Кольцо	Ring

* устанавливается взамен поз. 28

№ поз. Pos. №	№ детали или узла или код Part №	Количество, шт Quantity per engine	Наименование	Description
		ЯМЗ 238БЕ, 238ДЕ 238БЕ2, 238ДЕ2		
1	2	3	4	5
18	314678-П29	2	Штуцер проходной	Through-pass pipe union
19	314802-П	2	Муфта конусная	Cone coupling
20	238Н-1017216	2	Наконечник	End-piece
21	310096-П2	1	Болт	Bolt
22	314681-П29	1	Штуцер	Pipe union
23	236-1306082	1	Штуцер трубки слива масла	Oil drain pipe union
24	236-1306084	1	Рукав	Hose
25	297575-П29	2	Шплинт	Cotter pin
26	316215-П	2	Хомут	Clip
27	201497-П29	2	Болт	Bolt
28	238Н-1017150	2	Втулка	Bushing
-	240-1104336-Б*	4	Втулка	Bushing
29	238П-1017156	1	Проставка скобы	Clamp spacer
30	238Б-1118340	1	Трубка слива масла	Oil drain pipe
31	238Ф-1118322	1	Прокладка	Gasket
32	310122-П2	1	Болт	Bolt
33	312482-П34	2	Шайба	Washer
34	240-1104337	1	Прокладка кляммера	Cleat gasket
35	315352-П29	1	Кляммер	Cleat

* installed instead of pos. 28

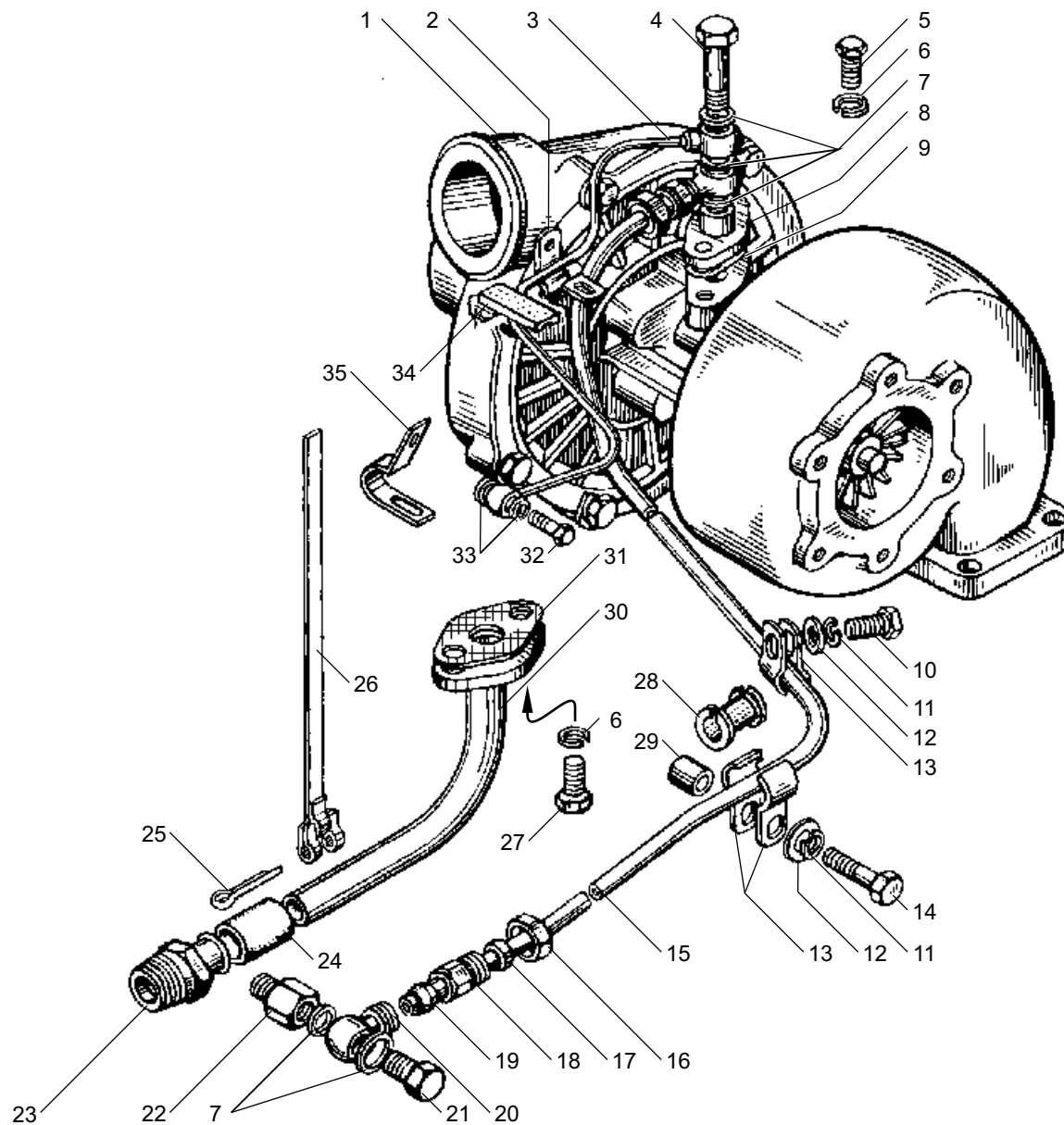


Рис. 47 ТРУБКИ ПОДВОДА И СЛИВА МАСЛА ТУРБОКОМПРЕССОРА
Fig. 47 TURBOCHARGER OIL SUPPLY AND DRAIN PIPES

Рис. 48 МУФТА ОПЕРЕЖЕНИЯ ВПРЫСКИВАНИЯ ТОПЛИВА двигателей ЯМЗ-238БЕ, ЯМЗ-238ДЕ
Fig. 48 FUEL INJECTION ADVANCE COUPLING of engines ЯМЗ-238БЕ, ЯМЗ-238ДЕ

№ поз. Pos. №	№ детали или узла или код Part №	Количество, шт Quantity per engine	Наименование	Description
		ЯМЗ 238БЕ 238ДЕ		
1	2	3	4	5
1	807.1121010-11*	1	Муфта опережения впрыскивания топлива в сборе	Fuel injection advance coupling, assy
-	807.1121010-13	1	Муфта опережения впрыскивания топлива в сборе	Fuel injection advance coupling, assy
2	852505-П15	1	Гайка кольцевая	Ring nut
3	60.1121114	1	Пружина тарельчатая	Disk spring
4	25 3131 2603	1	Манжета 2,2-75x94-2	Collar 2,2-75x94-2
5	60.1121086-40	1	Корпус муфты	Coupling case
6	60.1121052-10	1	Полумуфта ведущая	Driving half-coupling
7	60.1121066-01	1	Манжета ведущей полумуфты	Driving half-coupling collar

* для двигателя ЯМЗ-238БЕ-2

* for engines ЯМЗ-238БЕ-2

№ поз. Pos. №	№ детали или узла или код Part №	Количество, шт Quantity per engine	Наименование	Description
		ЯМЗ 238БЕ 238ДЕ		
1	2	3	4	5
8	807.1121060-10	1	Втулка	Bushing
9	25 3111 2221	1	Кольцо 120-126-36-2-1	O-ring 120-126-36-2-1
10	60.1121038	2	Проставка	Spacer
11	60.1121034-10	2	Груз	Weight
12	60.1121020-30	1	Полумуфта ведомая	Driven half-coupling
13	60.1121103	6	Прокладка	Gasket
14	236-1121072	4	Прокладка	Gasket
15	60.1121070-11	2	Пружина	Spring
16	852621-П15	2	Шайба	Washer
17	852204	2	Шайба	Washer
18	311253-П15	2	Винт	Screw

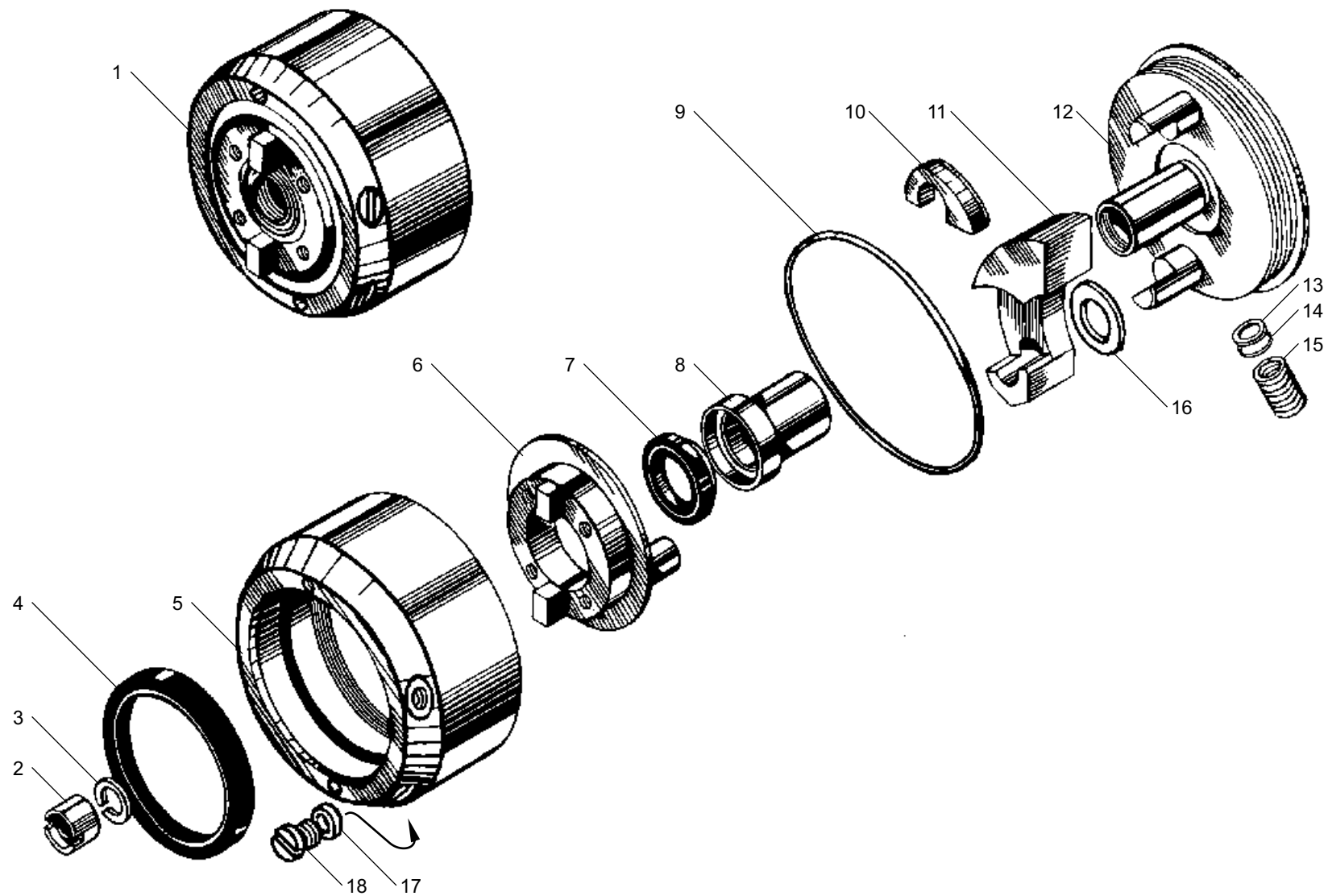


Рис. 48 МУФТА ОПЕРЕЖЕНИЯ ВПРЫСКИВАНИЯ ТОПЛИВА двигателей ЯМЗ-238БЕ, ЯМЗ-238ДЕ
Fig. 48 FUEL INJECTION ADVANCE COUPLING of engines ЯМЗ-238БЕ, ЯМЗ-238ДЕ

Рис. 49 ВОДЯНЫЕ ТРУБЫ И ТЕРМОСТАТЫ СИСТЕМЫ ОХЛАЖДЕНИЯ двигателей с общими головками цилиндров
Fig. 49 WATER PIPES AND THERMOSTATS OF COOLING SYSTEM of engines with joint cylinder heads

№ поз. Pos. №	№ детали или узла или код Part №	Количество, шт Quantity per engine		Наименование	Description
		238BE, 238DE, 238BE2 238DE2-1	ЯМЗ 238BE-2 238DE-10 238DE-11		
1	2	3	4	5	6
1	200276-П29	4	8	Болт	Bolt
2	252135-П2	20	20	Шайба	Washer
3	7511.1306051-10	1	2	Патрубок с защитным экраном в сборе	Branch pipe complete with protective screen, assy
4	236-1306053	1	2	Патрубок	Branch pipe
5	7511.1306055	1	2	Экран защитный	Protective screen
6	236-1306054-A	4	4	Прокладка	Gasket
7	45 9144 1038	2	2	Термостат ТС107-1306100-06	Thermostat ТС107-1306100-06
8	7511.1306050-10	2	2	Коробка термостата с ниппелем в сборе	Thermostat box complete with nipple, assy
-	7511.1306052	2	2	Коробка термостата	Thermostat box
-	236-1306082	2	2	Ниппель	Nipple
9	45 9930 0006	1	1	Кран ПС7-0	Cock ПС7-0
-	314537-П29*1	1	1	Угольник	Elbow
10	316169-П2	3	3	Пробка	Plug
11	238-1003290-Д	1	1	Труба водяная правая	Water pipe, right
12	236-1003292	6	6	Прокладка	Gasket

*1 может устанавливаться взамен поз. 9

*2 устанавливается один из вариантов

№ поз. Pos. №	№ детали или узла или код Part №	Количество, шт Quantity per engine		Наименование	Description
		238BE, 238DE, 238BE2 238DE2-1	ЯМЗ 238BE-2 238DE-10 238DE-11		
1	2	3	4	5	6
13	250511-П29	12	12	Гайка	Nut
14	216235-П29	12	12	Шпилька	Stud
15	-	4*2	4*2	Хомут червячный АВА 22-32-С7/9-W1	Worm-clip АВА 22-32-С7/9-W1
15	-	4*2	4*2	Хомут червячный TORRO S20-32/9С7-W1	Worm-clip TORRO S20-32/9С7-W1
16	7511.1306070-10	1	1	Тройник с соединительными трубками в сборе	Tee-joint complete with connective pipes, assy
17	238-1003291-В	1	1	Труба водяная левая	Water pipe, left
18	236HE2-1306053	1	-	Патрубок	Branch pipe
19	310061-П29	4	-	Болт	Bolt
20	236-1306084	2	2	Рукав	Hose
21	236-1003114-В	2	2	Кольцо уплотнительное	Sealing ring
22	252134-П2	4	4	Шайба	Washer
23	201420-П29	4	4	Болт	Bolt
24	7511.1306080-10	1	1	Труба перепускная	Bypass pipe
25	240-1303246	2	2	Фланец	Flange

*1 may be installed instead of pos. 9

*2 installed one of the above version

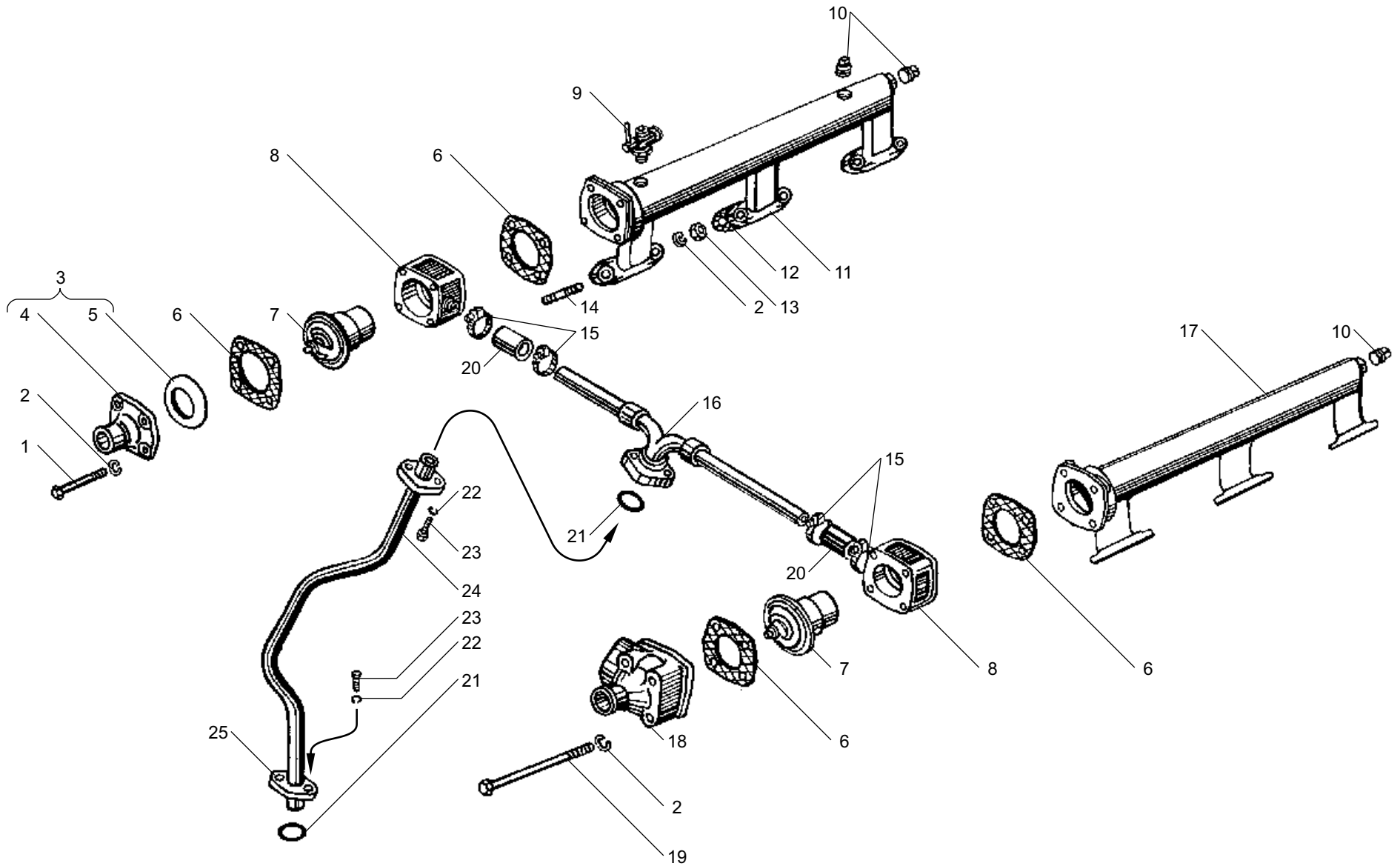


Рис. 49 ВОДЯНЫЕ ТРУБЫ И ТЕРМОСТАТЫ СИСТЕМЫ ОХЛАЖДЕНИЯ двигателей с общими головками цилиндров
Fig. 49 WATER PIPES AND THERMOSTATS OF COOLING SYSTEM of engines with joint cylinder heads

Рис. 50 ВОДЯНЫЕ ТРУБЫ И ТЕРМОСТАТЫ СИСТЕМЫ ОХЛАЖДЕНИЯ двигателей с индивидуальными головками цилиндров
Fig. 50 COOLING SYSTEM PIPES AND THERMOSTATS of engines with individual cylinder heads

№ поз. Pos. №	№ детали или узла или код Part №	Количество, шт Quantity per engine	Наименование	Description
		ЯМЗ 238ДЕ2		
1	2	3	4	5
1	200276-П29	8	Болт	Bolt
2	252135-П2	24	Шайба	Washer
3	7511.1306051-10	2	Патрубок с защитным экраном в сборе	Branch pipe complete with protective screen, assy
4	236-1306053	2	Патрубок	Branch pipe
5	7511.1306055	2	Экран защитный	Protective screen
6	236-1306054-A	4	Прокладка	Gasket
7	45 9144 1038	2	Термостат ТС107-1306100-06	Thermostat TC107-1306100-06
8	7511.1306050-10	2	Коробка термостата с ниппелем в сборе	Thermostat box complete with nipple, assy
-	7511.1306052	2	Коробка термостата	Thermostat box
-	236-1306082	2	Ниппель	Nipple
-	316121-П29*	1	Пробка	Plug
9	45 9930 0006*	1	Кран ПС7-0	Cock ПС7-0
10	7511.1303104	1	Труба водяная передняя правая	Front water pipe, right
11	316205-П	4	Хомут в сборе	Clip, assy
12	238Б-1013740	2	Рукав	Hose
13	7511.1303112	1	Труба водяная задняя правая	Rear water pipe, right

* устанавливается один из вариантов

№ поз. Pos. №	№ детали или узла или код Part №	Количество, шт Quantity per engine	Наименование	Description
		ЯМЗ 238ДЕ2		
1	2	3	4	5
14	316169-П2	3	Пробка	Plug
15	201468-П29	8	Болт	Bolt
16	201460-П29	8	Болт	Bolt
17	252005-П29	16	Шайба	Washer
18	7511.1303268	8	Прокладка	Gasket
19	7511.1303114	1	Труба водяная задняя левая	Rear water pipe, left
20	7511.1303105	1	Труба водяная передняя левая	Front water pipe, left
21	-	4*	Хомут червячный АВА 22-32-С7/9-W1	Worm-clip ABA 22-32-C7/9-W1
-	-	4*	Хомут червячный TORRO S20-32/9C7-W1	Worm-clip TORRO S20-32/9C7-W1
22	7511.1306070	1	Тройник с соединительными трубками в сборе	Tee-joint complete with connective pipes, assy
23	236-1306084	2	Рукав	Hose
24	236-1003114-B	2	Кольцо уплотнительное	Sealing ring
25	240-1303246	2	Фланец	Flange
26	252134-П2	4	Шайба	Washer
27	201420-П29	4	Болт	Bolt
29	7511.1306080	1	Труба перепускная	Bypass pipe

* installed one of the versions

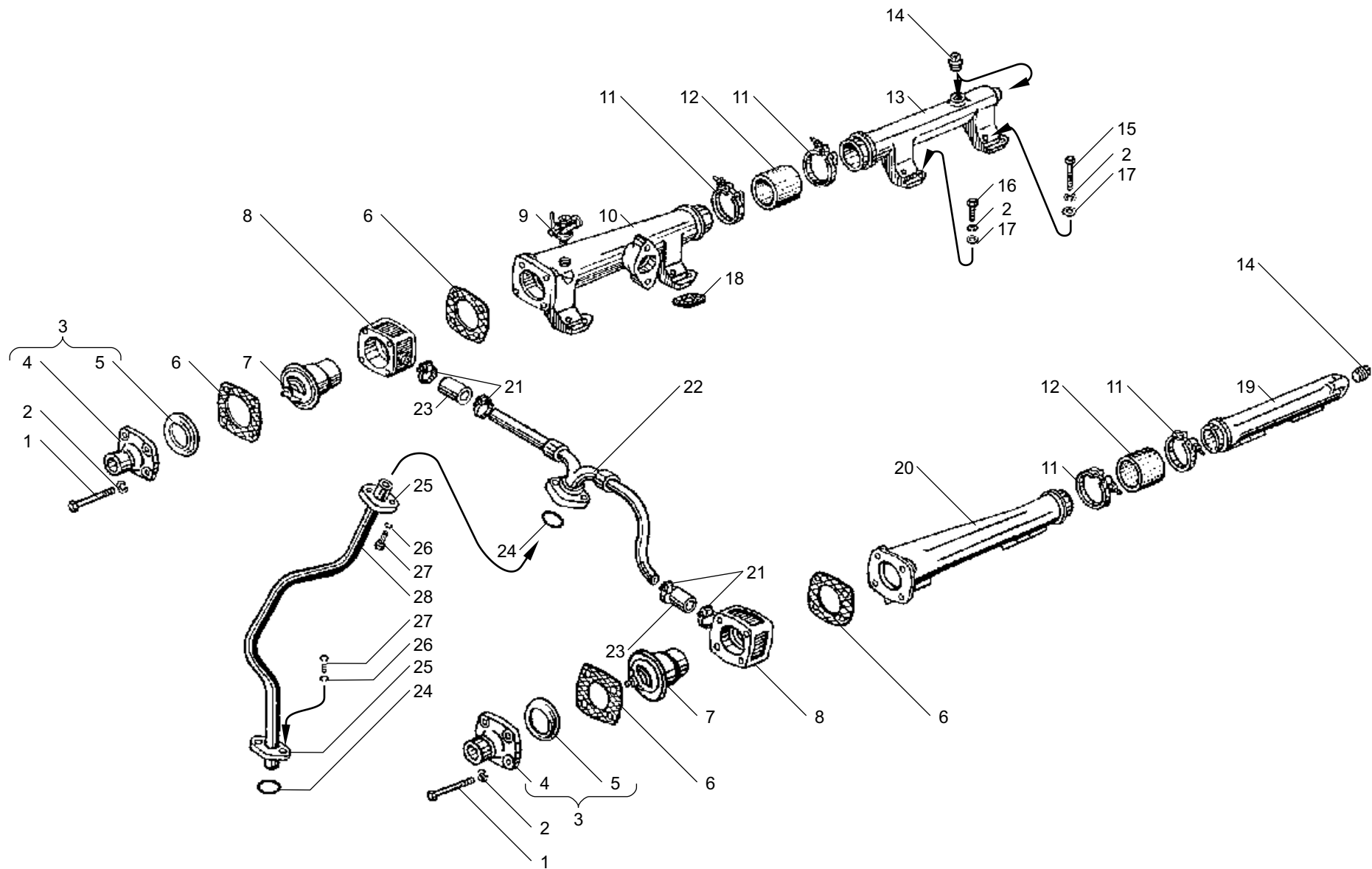


Рис. 50 ВОДЯНЫЕ ТРУБЫ И ТЕРМОСТАТЫ СИСТЕМЫ ОХЛАЖДЕНИЯ двигателей с индивидуальными головками цилиндров
Fig. 50 COOLING SYSTEM PIPES AND THERMOSTATS of engines with individual cylinder heads

Рис. 51 ВОДЯНОЙ НАСОС
Fig. WATER PUMP

№ поз. Pos. №	№ детали или узла или код Part №	Количество, шт Quantity per engine		Наименование	Description
		ЯМЗ 238БЕ 238ДЕ	ЯМЗ 238БЕ2 238ДЕ2		
1	2	3	4	5	6
-	236-1307010-Б1	1	-	Насос водяной в сборе	Water pump, assy
-	7511.1307010-01	-	1	Насос водяной в сборе	Water pump, assy
1	236-1307216-Г	1	-	Шкив привода	Drive pulley
-	7511.1307216	-	1	Шкив привода	Drive pulley
2	8401.1307136	1	1	Кольцо стопорное	Lock ring
3	46 1932 9125	2	2	Подшипник 1160304К	Bearing 1160304K
4	850.1307023	1	1	Валик насоса	Pump shaft
5	840.1307026	1	1	Водосбрасыватель	Water scraper
6	236-1307015-Д	1	1	Корпус	Housing
-	236-1307014-Д	1	1	Корпус водяного насоса в сборе	Water pump housing, assy
7	252136-П2	4	4	Шайба	Washer
8	250513-П29	4	4	Гайка	Nut
9	216235-П29	2	2	Шпилька	Stud
10	236-1307017-Г	1	1	Втулка уплотнительного кольца	Sealing ring bushing

№ поз. Pos. №	№ детали или узла или код Part №	Количество, шт Quantity per engine		Наименование	Description
		ЯМЗ 238БЕ 238ДЕ	ЯМЗ 238БЕ2 238ДЕ2		
1	2	3	4	5	6
11	240-1005582-Б	1	1	Кольцо уплотнительное	Sealing ring
12	310423-П29	4	4	Шпилька	Stud
13	236-1307048-Б	1	1	Прокладка	Gasket
14	250511-П29	2	2	Гайка	Nut
15	252135-П2	2	2	Шайба	Washer
16	236-1307084	1	1	Патрубок водяного насоса	Water pump branch pipe
17	25 3111 2302	1	1	Кольцо 112-120-46-2-1	O-ring 112-120-46-2-1
18	236-1307078	1	1	Заглушка крыльчатки	Impeller blank plug
-	236-1307030-Г	1	1	Крыльчатка в сборе	Impeller, assy
19	236-1307032-В1	1	1	Крыльчатка водяного насоса	Water pump impeller
20	850.1307062	1	1	Манжета	Collar
21	850.1307039	1	1	Втулка торцового уплотнения	End seal bushing
22	850.1307031	1	1	Уплотнение торцовое в сборе	End seal, assy
-	840.1307029	1	1	Комплект деталей торцового уплотнения	Set of parts of end seal

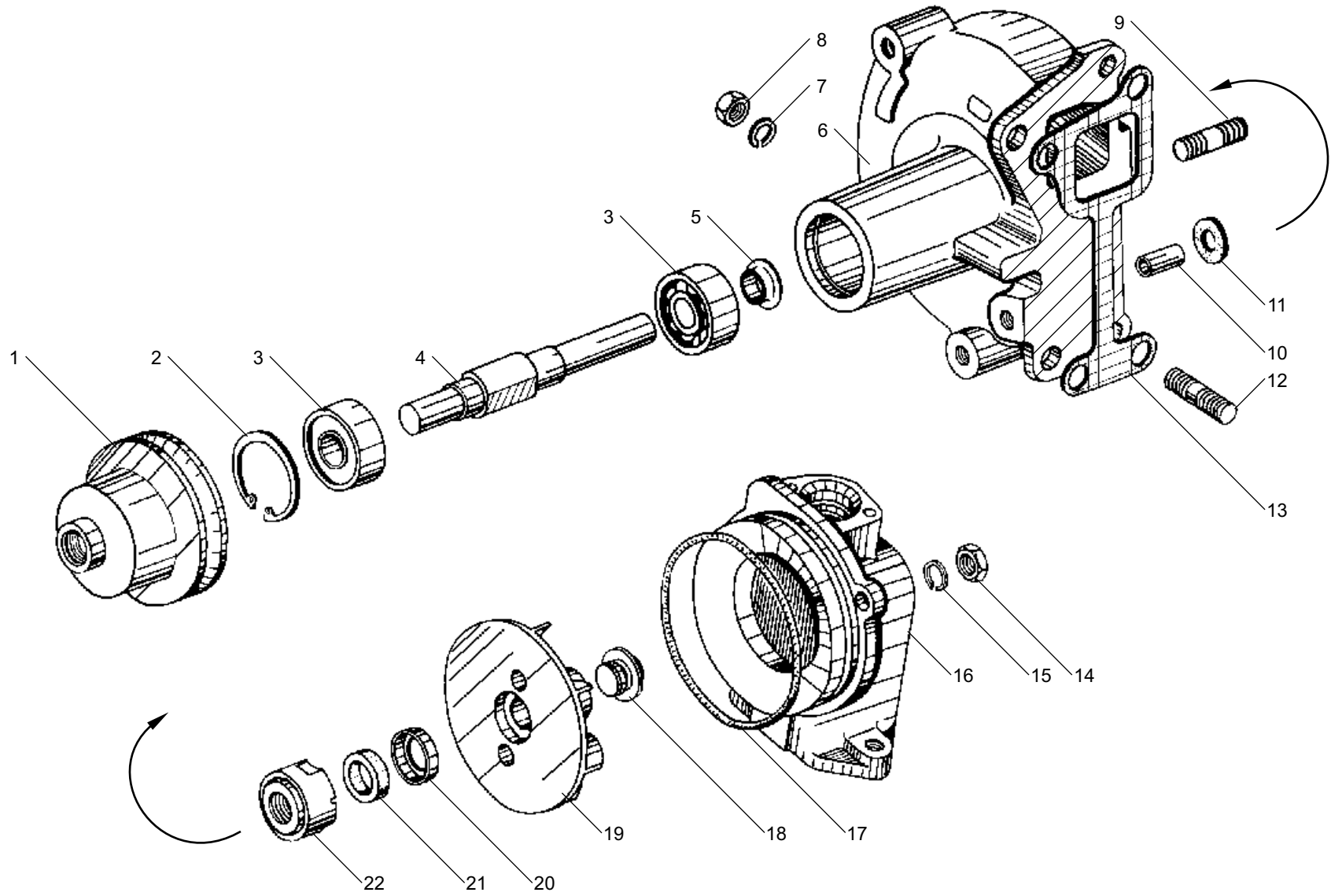


Рис. 51 ВОДЯНОЙ НАСОС
Fig. 51 WATER PUMP

Рис. 52 УСТРОЙСТВО НАТЯЖНОЕ РЕМНЯ ПРИВОДА ВОДЯНОГО НАСОСА
Fig. 52 WATER PUMP BELT DRIVE TENSIONER

№ поз. Pos. №	№ детали или узла или код Part №	Количество, шт Quantity per engine		Наименование	Description
		ЯМЗ 238БЕ 238ДЕ	ЯМЗ 238БЕ2 238ДЕ2		
1	2	3	4	5	6
-	236-1307155	1	-	Устройство натяжное в сборе	Belt tensioner, assy
-	7511.1307155	-	1	Устройство натяжное в сборе	Belt tensioner, assy
1	240Б-1318056	2	2	Кольцо Б47	Ring Б47
2	840.1307194	1	1	Крышка шкива	Pulley cover
3	236-1028224	1	1	Кольцо стопорное	Locking ring
4	46 1982 7140	2	2	Подшипник 6-180603КС9	Bearing 6-180603КС9
5	236-1307149	1	1	Втулка распорная	Spacing sleeve
6	236-1307111	1	1	Втулка распорная	Spacing sleeve
7	236-1307180	1	1	Шкив натяжного устройства	Tensioner pulley

№ поз. Pos. №	№ детали или узла или код Part №	Количество, шт Quantity per engine		Наименование	Description
		ЯМЗ 238БЕ 238ДЕ	ЯМЗ 238БЕ2 238ДЕ2		
1	2	3	4	5	6
8	25 6421 1301	1	1	Ремень зубчатый 2 кл. I-11x10-1045	Toothed belt the 2 nd class I-11x10-1045
9	310098-П29	2	2	Болт	Bolt
10	312672-П29	2	2	Шайба	Washer
11	236-1307184	1	1	Ось	Axle
12	236-1307306	1	1	Рычаг	Lever
13	236-1307206	1	1	Кронштейн	Bracket
14	312696-П29	1	1	Шайба	Washer
15	312647-П2	2	2	Шайба	Washer
16	201682-П29	2	2	Болт	Bolt

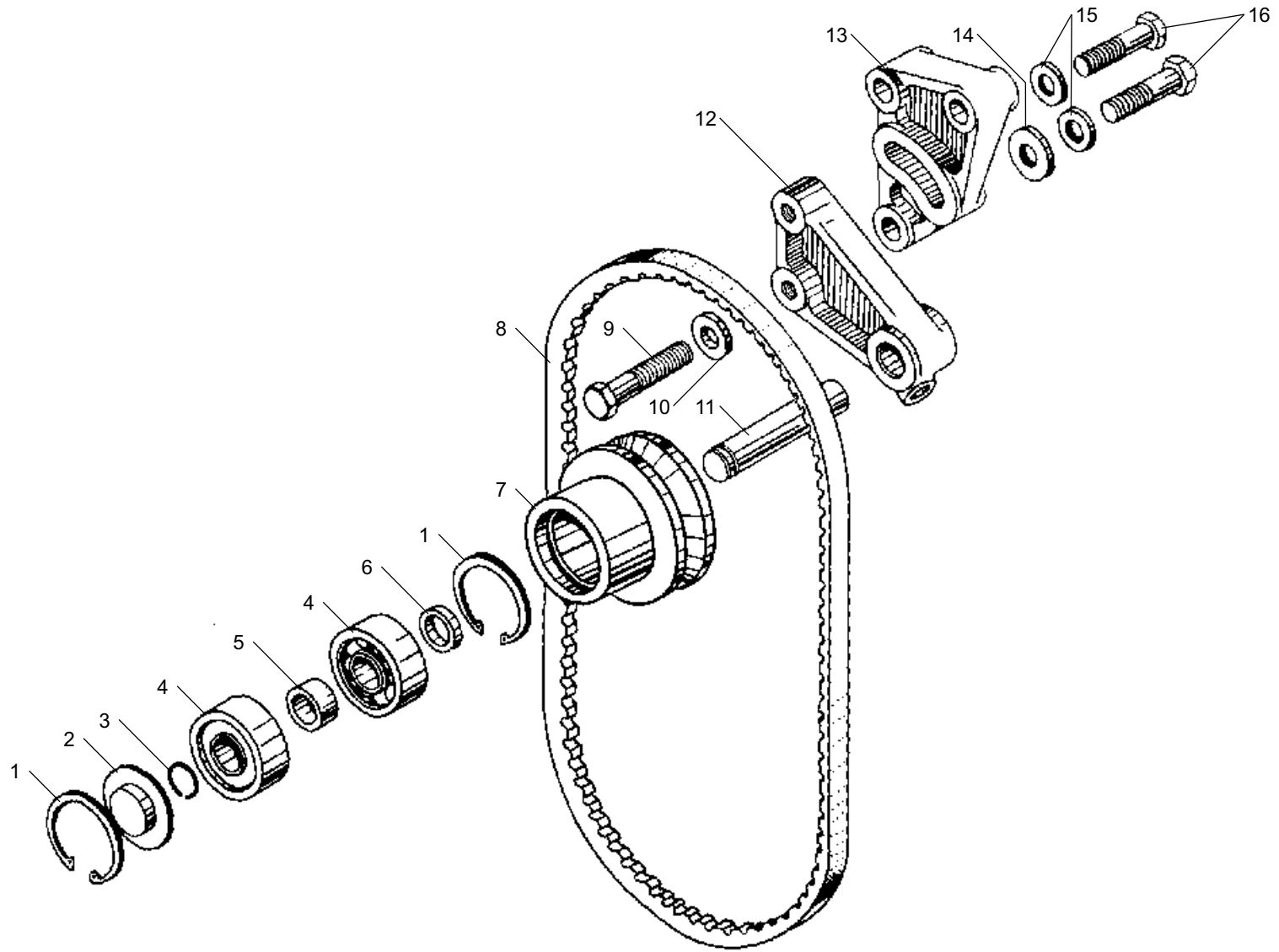


Рис. 52 УСТРОЙСТВО НАТЯЖНОЕ РЕМНЯ ПРИВОДА ВОДЯНОГО НАСОСА
Fig. 52 WATER PUMP BELT DRIVE TENSIONER

Рис. 53 ПРИВОД ВЕНТИЛЯТОРА
Fig. 53 FAN DRIVE

№ поз. Pos. №	№ детали или узла или код Part №	Количество, шт Quantity per engine	Наименование	Description
		ЯМЗ 238БЕ, 238ДЕ 238БЕ2, 238ДЕ2		
1	2	3	4	5
-	238-1308011-Б	1	Привод вентилятора в сборе	Fan drive, assy
1	236-1308646	1	Крышка передняя	Upper cover
2	252005-П29	6	Шайба	Washer
3	252135-П2	9	Шайба	Washer
4	310034-П29	6	Болт	Bolt
5	238-1308652	1	Ступица	Hub
6	250638-П29	1	Гайка	Nut
7	252160-П2	1	Шайба	Washer
8	236-1308630	4	Диск ведущий	Driving disk
9	236-1308632	3	Диск ведомый	Driven disk
10	236-1308036	3	Прокладка	Gasket
11	-	1	Манжета 2,2-25x42-1	Collar 2,2-25x42-1
12	236-1308600	1	Поршень в сборе	Piston, assy
13	236-1308616	1	Обойма	Holder
14	236-1308634	1	Упор поршня	Piston thrust
15	236-1308620	6	Пружина нажимная внутренняя	Pressure spring, inner
16	236-1308635	6	Пружина оттяжная	Release spring
17	236-1308618	6	Пружина нажимная наружная	Pressure spring, outer
18	236-1308606	1	Поршень	Piston
19	25 3111 2299	1	Кольцо 108-115-46-2-1	O-ring 108-115-46-2-1
20	236-1701067-А	1	Кольцо Б 40	O-ring Б 40
21	250513-П29	4	Гайка	Nut
22	200328-П29	1	Болт	Bolt
23	252136-П2	6	Шайба	Washer

№ поз. Pos. №	№ детали или узла или код Part №	Количество, шт Quantity per engine	Наименование	Description
		ЯМЗ 238БЕ, 238ДЕ 238БЕ2, 238ДЕ2		
1	2	3	4	5
24	236-1308047	1	Вал привода в сборе	Drive shaft, assy
25	46 1212 1092	1	Подшипник 202	Bearing 202
26	46 1212 1626	1	Подшипник 6-205К	Bearing 6-205K
27	45 9824 6263	1	Шпонка	Key
28	236-1308648	1	Вал муфты в сборе	Coupling shaft, assy
29	240Н-1118106	2	Кольцо уплотнительное	Sealing ring
30	236-1308218	1	Трубка в сборе	Pipe, assy
31	45 9414 6081	2	Винт	Screw
32	310423-П29	4	Шпилька	Stud
33	238-1308101-Б	1	Корпус привода со штифтом в сборе	Drive housing complete with dowel pin, assy
34	236-1308108-Б	1	Прокладка	Gasket
35	238НБ-1118107	4	Кольцо уплотнительное	Sealing ring
36	236-1308056	1	Втулка распорная	Distance bushing
37	8.8402	1	Подшипник 3553205	Bearing 3553205
38	45 9327 1074	1	Болт	Bolt
39	311401-П2	1	Гайка	Nut
40	236-1308104-Б2	1	Шестерня	Gear
41	201456-П29	3	Болт	Bolt
42	236-1308107-А	1	Фланец упорный	Thrust flange
43	46 2213 3852	1	Подшипник 32605КМ	Bearing 32605КМ
44	236-1308042	1	Шайба упорная	Thrust washer
45	236-1308514	1	Втулка	Bushing
46	236-1308024-Б	1	Шкив со втулкой в сборе	Pulley complete with bushing, assy
47	236-1308395	1	Манжета в сборе	Collar, assy

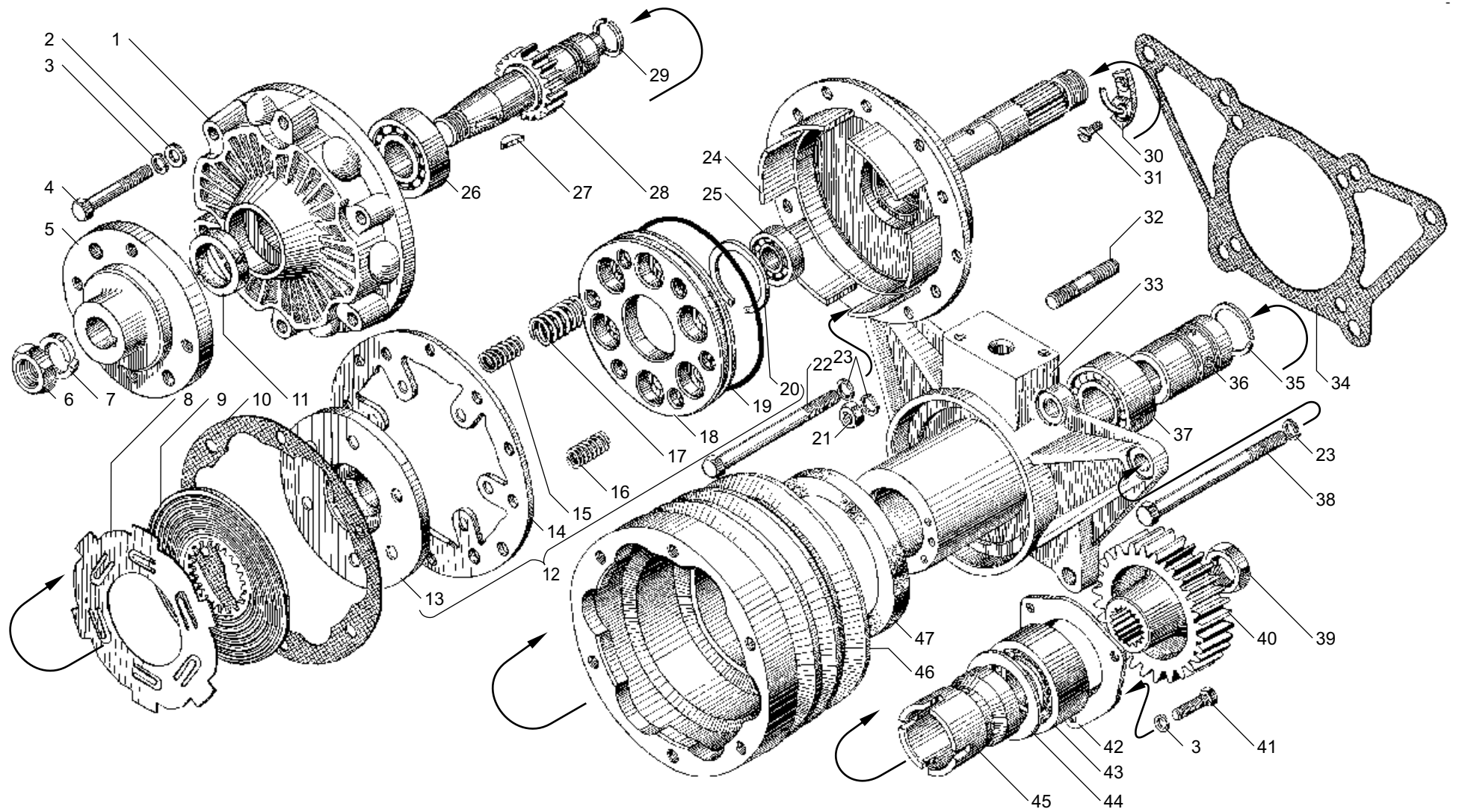


Рис. 53 ПРИВОД ВЕНТИЛЯТОРА
Fig. 53 FAN DRIVE

Рис. 54 КЛАПАН ЭЛЕКТРОМАГНИТНЫЙ ПРИВОДА ВЕНТИЛЯТОРА
Fig. SOLENOID VALVE OF FAN DRIVE

№ поз. Pos. №	№ детали или узла или код Part №	Количество, шт Quantity per engine	Наименование	Description
		ЯМЗ 238БЕ, 238ДЕ 238БЕ2, 238ДЕ2		
1	2	3	4	5
1	200270-П2	2	Болт	Bolt
2	45 7374 8689	1	Клапан электромагнитный КЭМ 32-20	Solenoid valve КЭМ 32-20
3	252135-П2	2	Шайба	Washer
4	252005-П29	2	Шайба	Washer
5	315455-П29	1	Кляммер	Cleat
6	312326-П34	4	Шайба	Washer
7	310095-П29	1	Болт	Bolt
8	7511.1308754-20	1	Трубка в сборе	Pipe, assy
9	236-1308097	1	Кляммер	Cleat

№ поз. Pos. №	№ детали или узла или код Part №	Количество, шт Quantity per engine	Наименование	Description
		ЯМЗ 238БЕ, 238ДЕ 238БЕ2, 238ДЕ2		
1	2	3	4	5
10	310096-П29	1	Болт	Bolt
11	314681-П29	1	Штуцер	Union
12	240Б-1318124	1	Прокладка	Gasket
13	252006-П2	1	Шайба	Washer
14	-	1	Провод КЭМ 32.160-01	Wire КЭМ 32.160-01
15	45 7373 3019	1	Термореле включения вентилятора 661.3710-01	Thermorelay of fan actuation 661.3710-01
16	312382-П	1	Шайба	Washer
17	25 3111 6057	1	Кольцо 010-014-25-2-1	O-ring 010-014-25-2-1

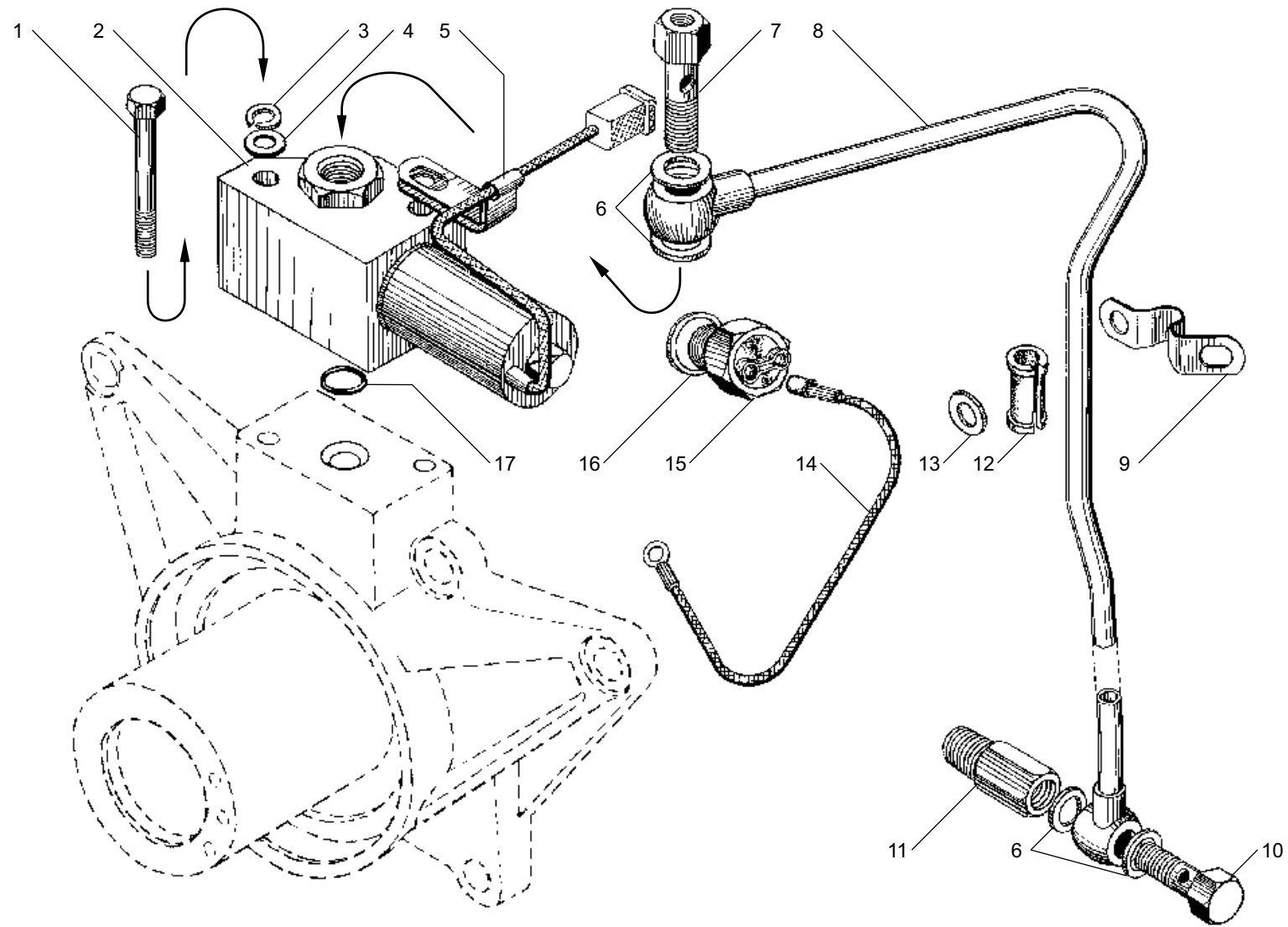


Рис. 54 КЛАПАН ЭЛЕКТРОМАГНИТНЫЙ ПРИВОДА ВЕНТИЛЯТОРА
Fig. 54 SOLENOID VALVE OF FAN DRIVE

Рис. 55 ПРИВОД ВЕНТИЛЯТОРА двигателей ЯМЗ-238ДЕ-10, ЯМЗ-238ДЕ-11
Fig. 55 FAN DRIVE of engines ЯМЗ-238ДЕ-10, ЯМЗ-238ДЕ-11

№ поз. Pos. №	№ детали или узла или код Part №	Количество, шт Quantity per engine	Наименование	Description
		ЯМЗ 238ДЕ-10 238ДЕ-11		
1	2	3	4	5
-	236HE-1308011-E	1	Привод вентилятора в сборе	Fan drive, assy
1	238H-1308012	1	Крыльчатка вентилятора в сборе	Fan impeller, assy
2	311401-П2	2	Гайка	Nut
3	236-1308090-B2	1	Муфта упругая в сборе	Elastic coupling, assy
4	236-1308025-B2	1	Шкив привода вентилятора	Fan drive pulley
5	45 9824 6266	1	Шпонка	Key
6	236HE-1308102	1	Корпус	Housing
7	236-1308108-B	1	Прокладка	Gasket
8	-	1	Подшипник 355205	Bearing 355205
9	236HE-1308512	1	Втулка распорная в сборе	Distance bushing, assy
10	216259-П29*	4	Шпилька	Stud
10	310423-П29*	4	Шпилька	Stud

* устанавливается один из вариантов

№ поз. Pos. №	№ детали или узла или код Part №	Количество, шт Quantity per engine	Наименование	Description
		ЯМЗ 238ДЕ-10 238ДЕ-11		
1	2	3	4	5
11	236-1308104-B2*	1	Шестерня	Gear
11	236-1308104-B3*	1	Шестерня	Gear
12	201456-П29	3	Болт	Bolt
13	252135-П2	3	Шайба	Washer
14	236-1308107-A	1	Фланец упорный	Thrust flange
15	252136-П2	10	Шайба	Washer
16	250513-П29	4	Гайка	Nut
17	236-1308055-Б	1	Втулка	Bushing
18	210-1701230	1	Манжета в сборе	Collar, assy
19	200328-П29	2	Болт	Bolt
20	46 2213 3852	1	Подшипник 32605KM	Bearing 32605KM
21	236HE-1308050-B	1	Вал	Shaft
22	201499-П29	4	Болт	Bolt

* installed one of the alternatives

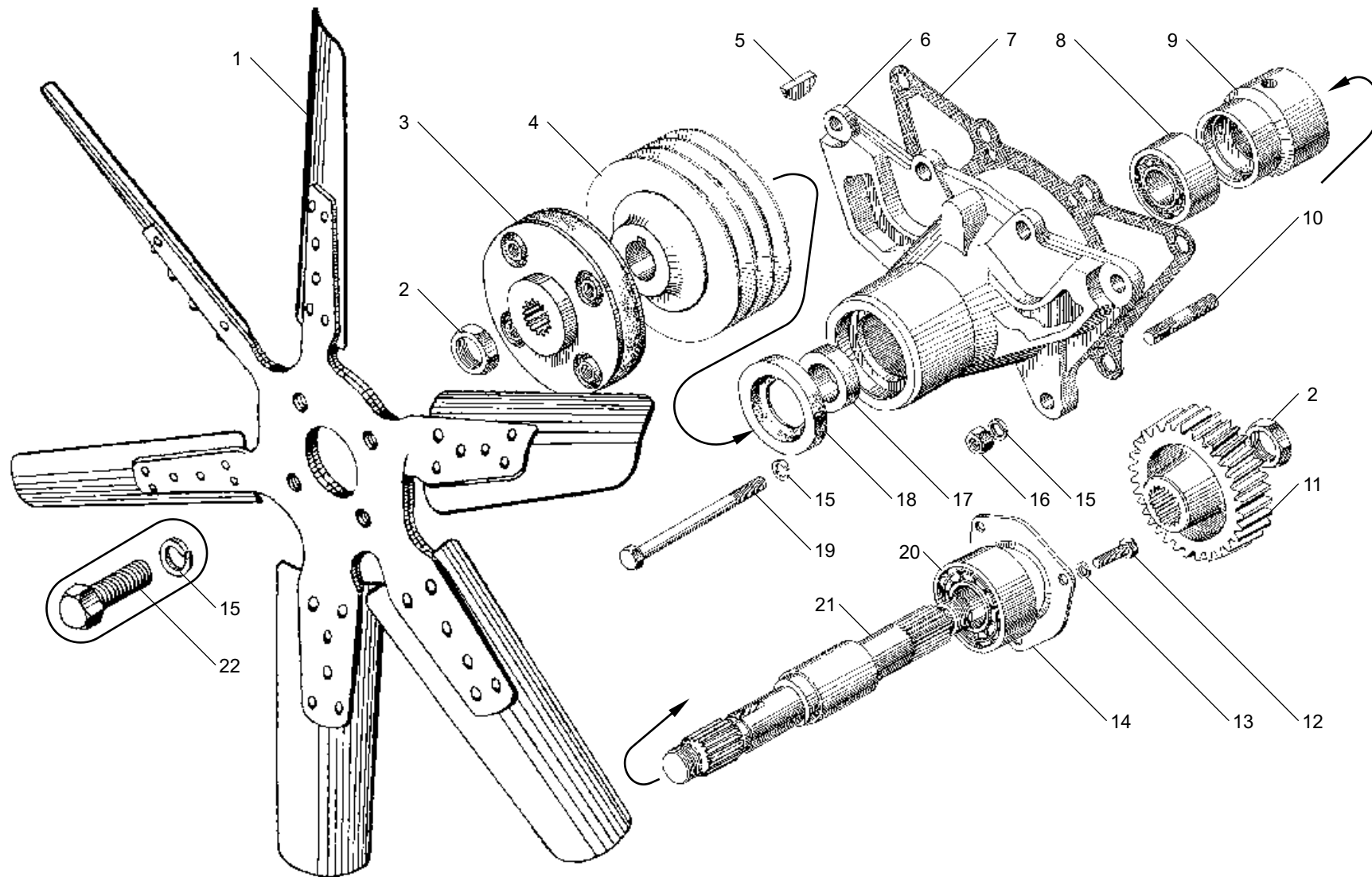


Рис. 55 ПРИВОД ВЕНТИЛЯТОРА двигателей ЯМЗ-238ДЕ-10, ЯМЗ-238ДЕ-11
Fig. 55 FAN DRIVE of engines ЯМЗ-238ДЕ-10, ЯМЗ-238ДЕ-11

Рис. 56 ВЕНТИЛЯТОР И КОЖУХ ВЕНТИЛЯТОРА
Fig. FAN AND FAN CASE

№ поз. Pos. №	№ детали или узла или код Part №	Количество, шт Quantity per engine	Наименование	Description
		ЯМЗ 238БЕ, 238ДЕ 238БЕ2, 238ДЕ2		
1	2	3	4	5
1	238БЕ-1308012	1	Крыльчатка вентилятора в сборе	Fan impeller, assy
2	7511.1309010	1	Кожух вентилятора в сборе	Fan case, assy
3	201456-П29	4	Болт	Bolt
4	238БЕ-1309064	1	Кронштейн крепления кожуха правый верхний	Case fastening bracket, right, upper
5	7511.1309065	1	Втулка кронштейна	Bracket bushing
6	238БЕ-1309066	1	Кронштейн крепления кожуха левый верхний	Case fastening bracket, left, upper

№ поз. Pos. №	№ детали или узла или код Part №	Количество, шт Quantity per engine	Наименование	Description
		ЯМЗ 238БЕ, 238ДЕ 238БЕ2, 238ДЕ2		
1	2	3	4	5
7	238БЕ2-1309072	1	Кронштейн крепления кожуха правый нижний	Case fastening bracket, right, lower
8	238БЕ-1309074	1	Кронштейн крепления кожуха левый нижний	Case fastening bracket, left, lower
9	252135-П2	4	Шайба	Washer
10	250510-П29	4	Гайка	Nut
11	252136-П2	6	Шайба	Washer
12	201497-П29	5	Болт	Bolt
13	200319-П29	1	Болт	Bolt

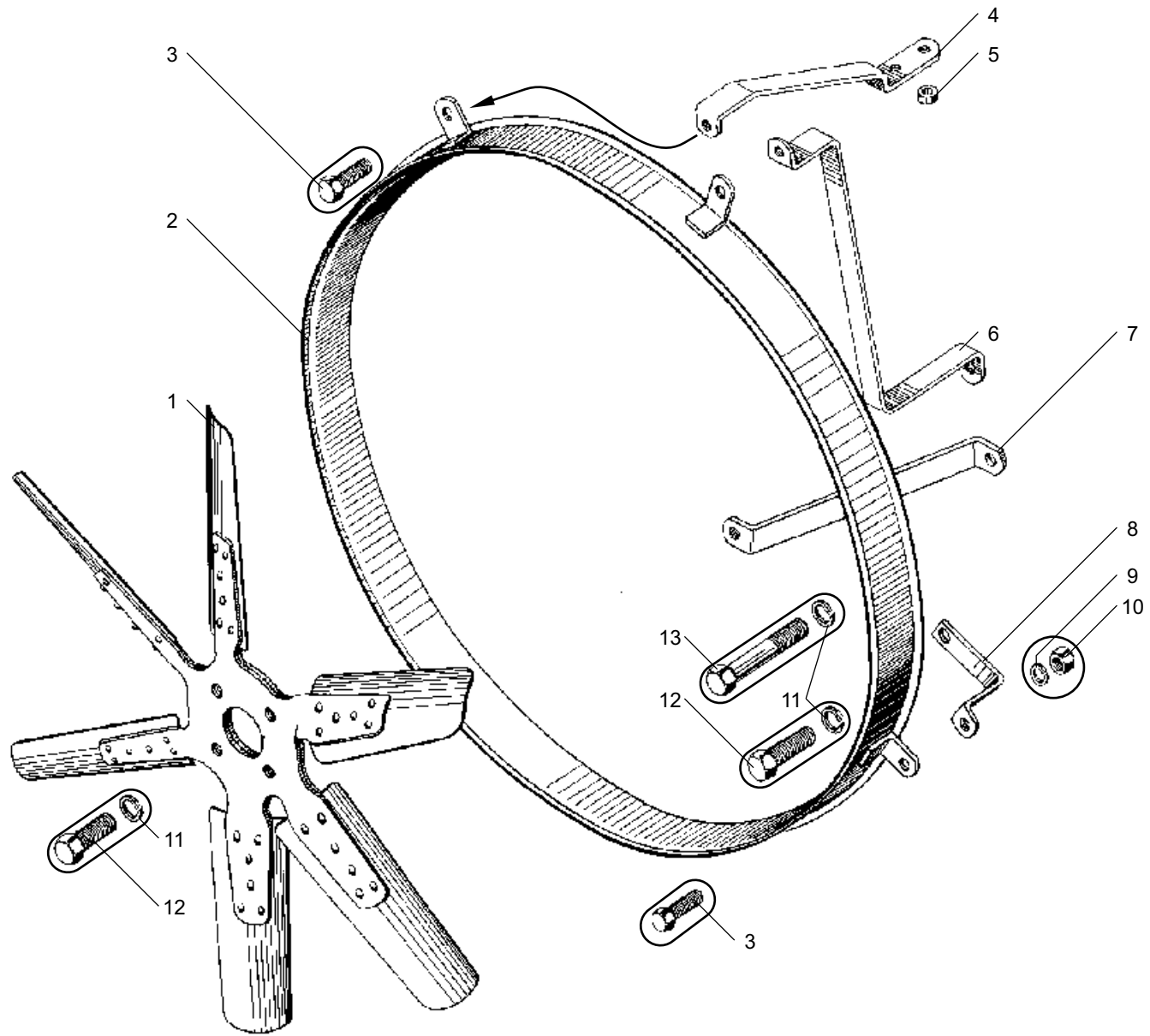


Рис. 56 ВЕНТИЛЯТОР И КОЖУХ ВЕНТИЛЯТОРА
Fig. 56 FAN AND FAN CASE

Рис. 57 СЦЕПЛЕНИЕ ЯМЗ-183
Fig. 57 CLUTCH ЯМЗ-183

№ поз. Pos. №	№ детали или узла или код Part №	Количество, шт Quantity per engine	Наименование	Description
		ЯМЗ 238БЕ, 238ДЕ 238БЕ2, 238ДЕ2		
1	2	3	4	5
1	182.1601130	1	Диск ведомый в сборе	Driven disk, assy
2	313020-П2	8	Заклепка	Rivet
3	184.1601158	4	Штифт упорный	Thrust pin
4	184.1601153	2	Диск демпфера	Damper disk
5	184.1601167	2	Пружина тарельчатая	Disk spring
6	161.1601142	1	Ступица ведомого диска	Driven disk hub
7	181.1601150	8	Пружина демпфера	Damper spring
8	184.1601131	1	Диск ведомый с фрикцион- ными накладками в сборе	Driven disk with friction lining, assy
9	183.1601404	24	Заклепка	Rivet
10	184.1601138*	2	Накладка фрикционная	Friction lining
10	184.1601138-01*	2	Накладка фрикционная	Friction lining
11	184.1601132	1	Диск ведомый с пластинами в сборе	Driven disk with plates, assy
12	183.1601402	24	Заклепка	Rivet
13	184.1601134	1	Диск ведомый с кольцами демпфера	Driven disk with damper rings
14	184.1601135	12	Пластина пружинная	Spring plate
15	182.1601342	16	Пластина нажимного диска	Pressure disk plate
16	257257-П2	4	Заклепка	Rivet
17	252006-П2	4	Шайба	Washer
18	45 9348 1571	12	Болт	Bolt
19	252136-П2	14	Шайба	Washer
20	183.1601090	1	Диск нажимной с кожухом в сборе	Pressure disk with casing, assy
21	182.1601343-10	4	Болт нажимного диска	Pressure disk bolt
22	182.1601122	1	Кожух сцепления с пластинами в сборе	Clutch casing with plates, assy
23	182.1601344	4	Втулка	Bushing
24	182.1601360	1	Кольцо упорное кожуха	Casing thrust ring
25	201464-П29	12	Болт	Bolt
26	182.1601097	6	Скоба	Clamp
27	182.1601364-50	12	Втулка	Bushing
28	182.1601275	1	Кольцо стопорное	Locking ring
29	182.1601273	1	Шайба пружинная	Spring washer
30	182.1601115	1	Пружина нажимная	Pressure spring

* устанавливается один из вариантов

* mounted one of the alternatives

1	2	3	4	5
31	182.1601120	1	Кольцо упорное	Thrust ring
32	183.1601093-10	1	Диск нажимной	Pressure disk
33	250636-П29	1	Гайка	Nut
34	238-1601010-Б	1	Картер сцепления со втулками в сборе	Clutch housing with bushings, assy
35	236-1601030-A2	1	Крышка люка картера верхняя	Housing hatch cover, upper
36	252137-П2	12	Шайба	Washer
37	310214-П29	12	Болт	Bolt
38	236-1601215-Б	1	Вал выключения сцепления	Clutch release shaft
39	314004-П29	1	Шпонка	Key
40	238Н-1601040	1	Корпус уплотнителя вала	Shaft seal housing
41	238Н-1601042	1	Кольцо уплотнительное	Sealing ring
42	238Н-1601044	1	Кольцо	Ring
43	236-1601216-Б2	2	Втулка	Bushing
44	252139-П2	8	Шайба	Washer
45	310235-П29	8	Болт	Bolt
46	252135-П2	8	Шайба	Washer
47	201454-П29	8	Болт	Bolt
48	236-1601022-Б	1	Крышка люка картера нижняя	Housing hatch cover, lower
49	183.1601203	1	Вилка выключения сцепления	Clutch release fork
50	182.1601187	2	Сухарь	Retainer
51	310213-П29	2	Болт	Bolt
52	183.1601180-01	1	Муфта выключения сцепления в сборе	Clutch release coupling, assy
53	182.1601183	1	Кольцо предохранительное	Safety ring
54	182.1601198-10	1	Кольцо	Ring
55	182.1601199-01	1	Кольцо замковое	Lock ring
56	183.1601197	1	Кольцо стопорное	Locking ring
57	183.1601195	1	Шайба отражательная	Deflecting washer
58	46 1214 0538	1	Подшипник 70-117	Bearing 70-117
59	182.1601193-02	1	Втулка подшипника	Bearing bushing
60	183.1601185-01	1	Муфта выключения сцепления	Clutch release coupling
61	236-1601230-A	1	Шланг смазки подшипника в сборе	Bearing lubrication hose, assy
62	182.1601188	1	Пружина муфты	Coupling spring
63	182.1601190	1	Скоба пружины	Spring clamp
64	260316-П2	1	Заглушка	Blank plug
65	45 9167 5005	3	Масленка 2.3.45 Ц6	Lubricator 2.3.45 Ц6

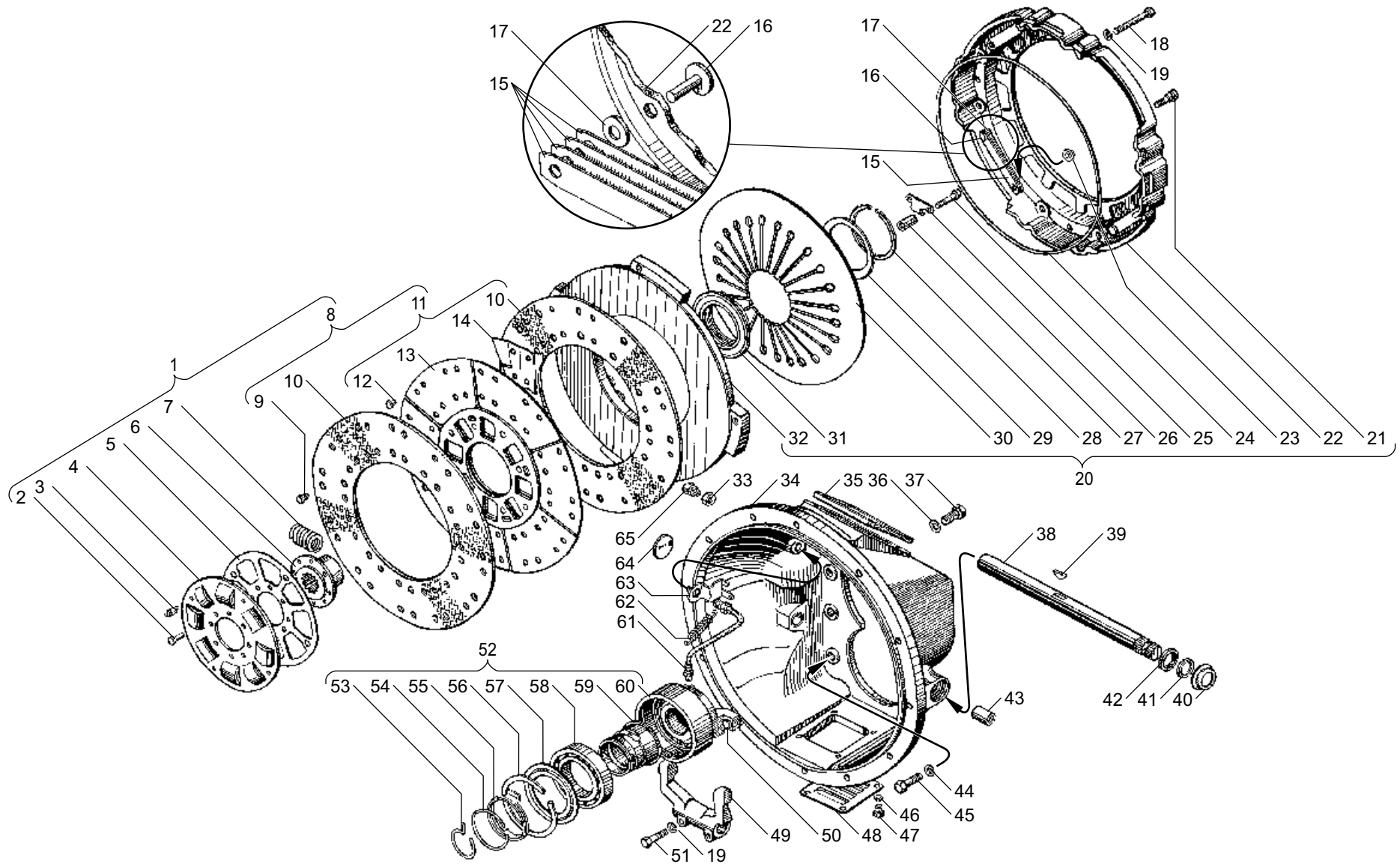


Рис. 57 СЦЕПЛЕНИЕ ЯМЗ-183
Fig. 57 CLUTCH ЯМЗ-183

Рис. 58 КОРОБКА ПЕРЕДАЧ В СБОРЕ
Fig. 58 GEARBOX ASSEMBLY

№ поз. Pos. №	№ детали или узла или код Part №	Количество, шт Quantity per engine		Наименование	Description
		ЯМЗ 238БЕ, 238ДЕ 238БЕ2, 238ДЕ2	ЯМЗ 238ДЕ-11		
1	2	3	4	5	6
1	238М-1700004-50	1* ¹	-	Коробка передач с защитными деталями в сборе	Gearbox complete with protective parts, assy
-	238М-1700004-70	1* ²	-	Коробка передач с защитными деталями в сборе	Gearbox complete with protective parts, assy
-	238К-1700004-70	1* ³	-	Коробка передач с защитными деталями в сборе	Gearbox complete with protective parts, assy
-	239.1700025	-	1* ⁴	Коробка передач с транспортными деталями в сборе	Gearbox complete with transport parts, assy
2	239.1700025-01	-	1* ⁵	Коробка передач с транспортными деталями в сборе	Gearbox complete with transport parts, assy
-	2391.1700025	-	1* ⁶	Коробка передач с транспортными деталями в сборе	Gearbox complete with transport parts, assy
-	2391.1700025-01	-	1* ⁷	Коробка передач с транспортными деталями в сборе	Gearbox complete with transport parts, assy

*¹ коробка передач ЯМЗ-238ВМ5 для автомобилей МАЗ

*² коробка передач ЯМЗ-238ВМ7 для автомобилей МАЗ

*³ коробка передач ЯМЗ-238ВК7 для автомобилей КрАЗ

*⁴ коробка передач ЯМЗ-239 для автомобилей МАЗ (чугунный корпус демультипликатора)

*⁵ коробка передач ЯМЗ-239 для автомобилей МАЗ (алюминиевый корпус демультипликатора)

*⁶ коробка передач ЯМЗ-2391 для автомобилей КрАЗ (чугунный корпус демультипликатора)

*⁷ коробка передач ЯМЗ-2391 для автомобилей КрАЗ (алюминиевый корпус демультипликатора)

*¹ gearbox ЯМЗ-238ВМ5 for automobiles MAZ

*² gearbox ЯМЗ-238ВМ7 for automobiles MAZ

*³ gearbox ЯМЗ-238ВК7 for automobiles KrAZ

*⁴ gearbox ЯМЗ-239 for automobiles MAZ (cast-iron case of demultiplier)

*⁵ gearbox ЯМЗ-239 for automobiles MAZ (aluminium case of demultiplier)

*⁶ gearbox ЯМЗ-2391 for automobiles KrAZ (cast-iron case of demultiplier)

*⁷ gearbox ЯМЗ-2391 for automobiles KrAZ (aluminium case of demultiplier)

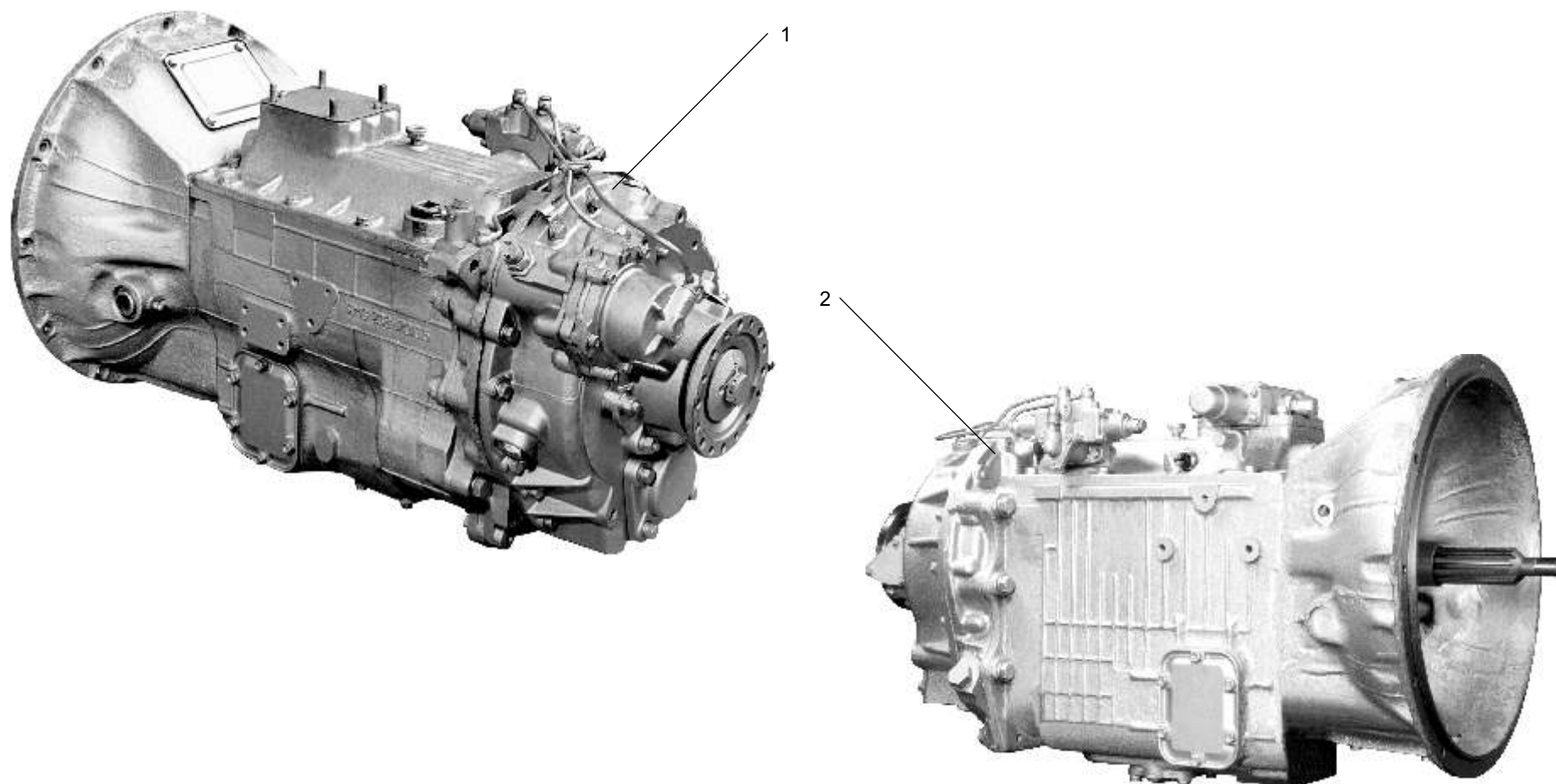


Рис. 58 КОРОБКА ПЕРЕДАЧ В СБОРЕ
Fig. 58 GEARBOX ASSEMBLY

Рис. 59 КАРТЕР КОРОБОК ПЕРЕДАЧ ЯМЗ-238ВМ5, ЯМЗ-238ВМ7, ЯМЗ-238ВК7
Fig. CASE OF GEARBOXES ЯМЗ-238ВМ5, ЯМЗ-238ВМ7, ЯМЗ-238ВК7

№ поз. Pos. №	№ детали или узла или код Part №	Количество, шт Quantity per engine	Наименование	Description
		ЯМЗ 238БЕ, 238ДЕ 238БЕ2, 238ДЕ2		
1	2	3	4	5
1	236-1701040-A	1	Крышка подшипника	Bearing cover
2	236-1701042-A	1	Прокладка	Gasket
3	236-1701230	1	Манжета в сборе	Collar, assy
-	238М-1701009-40	1	Картер коробки передач в сборе	Gearbox case, assy
4	238М-1701015-40	1	Картер коробки передач	Gearbox case
5	236-1702182	2	Штифт установочный	Locating pin
6	238М-1701207-41	1	Кольцо центрирующее заднего подшипника вторичного вала	Centering ring of output shaft rear bearing
7	238М-1701078	1	Гнездо заднего подшипника промежуточного вала	Seat of countershaft rear bearing
8	252139-П2	8	Шайба	Washer
9	310235-П29	8	Болт	Bolt
10	200-1701021-A	2	Прокладка	Gasket
11	236-1701020	2	Крышка люка отбора мощности	Power take-off hatch cover
12	200-1701041	18	Шайба	Washer
13	201497-П29	16	Болт	Bolt

№ поз. Pos. №	№ детали или узла или код Part №	Количество, шт Quantity per engine	Наименование	Description
		ЯМЗ 238БЕ, 238ДЕ 238БЕ2, 238ДЕ2		
1	2	3	4	5
14	336.1704049	1	Сетка заборника со стаканом в сборе	Oil intake screen with sleeve, assy
15	236-1704056-A	1	Прокладка	Gasket
16	236-1704054-Б	1	Крышка заборника	Oil intake cover
17	252136-П2	4	Шайба	Washer
18	312336-П34	1	Шайба	Washer
19	238-1721255	1	Пробка сливного отверстия с магнитом в сборе	Magnetic drain plug, assy
20	238-1721258	1	Пробка	Plug
21	312480-П2	2	Шайба	Washer
22	236-1704130	6	Кольцо пружинное	Spring ring
23	34 9841 3023	1	Магнит ФЭ 7.770.055	Magnet ФЭ 7.770.055
24	236-1704128	1	Кожух магнита	Magnet case
25	220116-П2	1	Винт	Screw
26	316135-П2	2	Пробка	Plug
27	201.1721414	3	Прокладка регулировочная	Adjusting gasket
28	201.1721416	2	Прокладка регулировочная	Adjusting gasket
29	201499-П29	6	Болт	Bolt

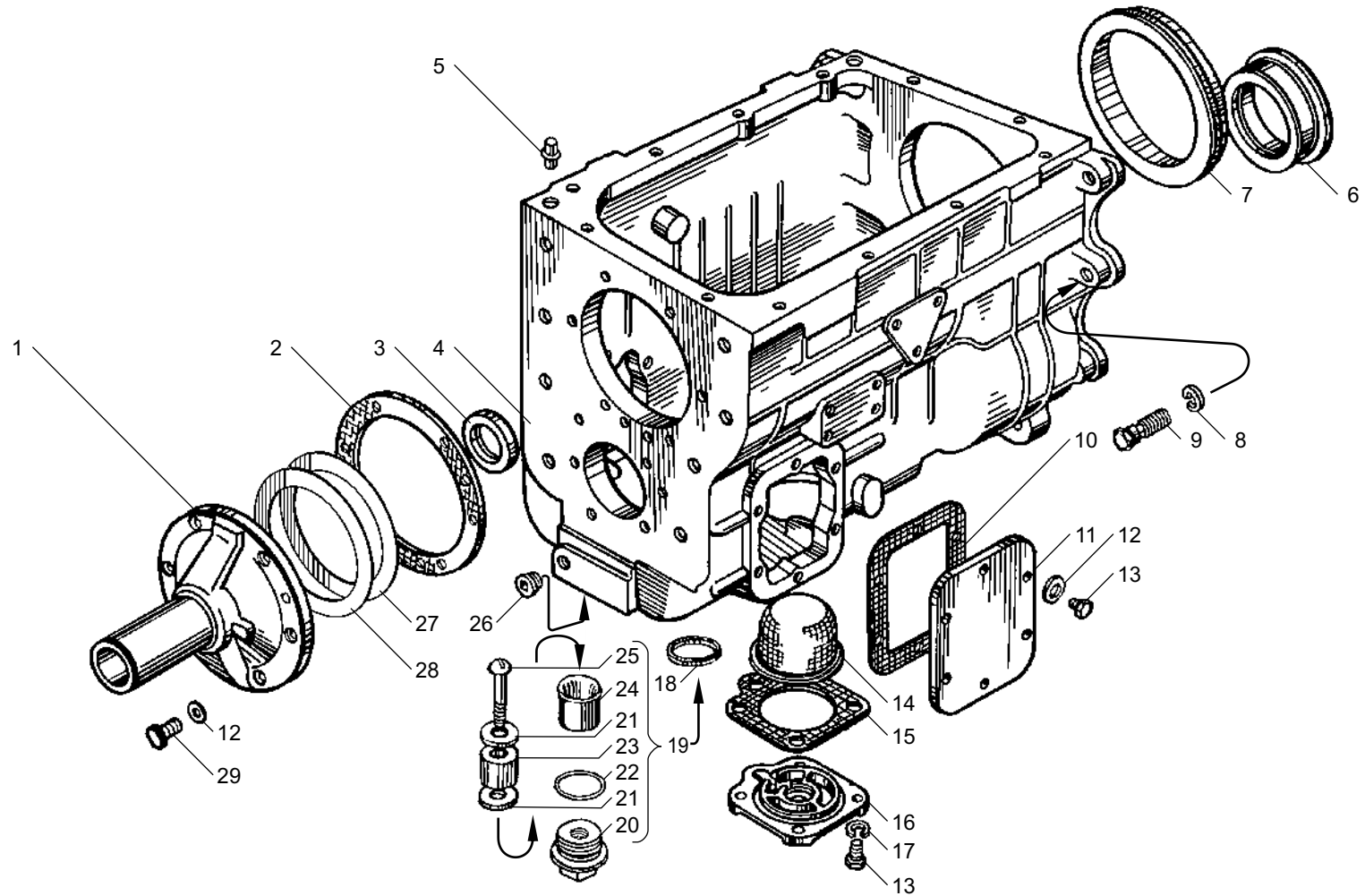


Рис. 59 КАРТЕР КОРОБОК ПЕРЕДАЧ ЯМЗ-238ВМ5, ЯМЗ-238ВМ7, ЯМЗ-238ВК7
Fig. 59 CASE OF GEARBOXES ЯМЗ-238ВМ5, ЯМЗ-238ВМ7, ЯМЗ-238ВК7

Рис. 60 ВАЛЫ И ШЕСТЕРНИ КОРОБОК ПЕРЕДАЧ ЯМЗ-238ВМ5, ЯМЗ-238ВМ7, ЯМЗ-238ВК7
Fig. 60 SHAFTS AND GEARS OF GEARBOXES ЯМЗ-238ВМ5, ЯМЗ-238ВМ7, ЯМЗ-238ВК7

№ поз. Pos. №	№ детали или узла или код Part №	Количество, шт Quantity per engine	Наименование	Description
		ЯМЗ 238BE, 238DE 238BE2, 238DE2		
1	2	3	4	5
1	46 1212 1626	1	Шарикоподшипник 6-205К	Ball bearing 6-205K
2	240-1307090	1	Манжета в сборе	Collar, assy
3	236-1701478-Б	1	Корпус манжеты	Collar housing
4	311810-П2	1	Гайка	Nut
5	200-1701034	1	Кольцо стопорное	Lock ring
6	46 1294 5614	1	Подшипник задний 170314Л	Bearing 170314Л, rear
7	236Н-1701027-Б	1	Вал первичный с трубкой в сборе	Input shaft with pipe, assy
8	236Н-1701030-В	1	Вал первичный	Input shaft
9	236-1701043-Б	2	Трубка маслоотводная	Oil pick-up pipe
10	238-1701122	2	Шайба упорная	Thrust washer
11	238-1701121-10	1	Втулка подшипника	Bearing bushing
12	46 2583 2398	2	Подшипник 664818Д	Bearing 664818Д
13	238М-1701112	1	Шестерня 1-ой передачи вторичного вала	Output shaft 1 st speed gear
14	236-1701150-Б2	1	Синхронизатор 1-ой и 2-ой передач	Synchronizer of 1 st and 2 nd speed
15	238-1701113	1	Втулка распорная	Spacing sleeve
16	236-1701135	1	Втулка	Bushing
17	238А-1701131	1	Шестерня 2-ой передачи вторичного вала	Output shaft 2 nd speed gear
18	236-1701138	1	Втулка	Bushing
19	238А-1701129	1	Шестерня 4-ой передачи	4 th speed gear
20	236-1701144-Г*	1	Шайба упорная	Thrust washer
20	236-1701144-Д*	1	Шайба упорная	Thrust washer
20	236-1701144-Е*	1	Шайба упорная	Thrust washer
20	236-1701144-Ж*	1	Шайба упорная	Thrust washer
21	236-1701151-А	1	Синхронизатор 3-ей и 4-ой передач	Synchronizer of 3 rd and 4 th speed
22	46 2253 6674	1	Подшипник передний вторичного вала 76-592708М1	Output shaft bearing 76-592708М1, front
23	236-1701067-А	2	Кольцо Б 40	Ring Б 40
24	238-1701140	1	Шестерня заднего хода	Reverse speed gear

* устанавливаются подбором

* install by fitting

№ поз. Pos. №	№ детали или узла или код Part №	Количество, шт Quantity per engine	Наименование	Description
		ЯМЗ 238BE, 238DE 238BE2, 238DE2		
1	2	3	4	5
25	238-1701280	1	Муфта включения заднего хода	Reverse speed shift coupling
26	238М-1701282	1	Втулка муфты	Coupling bushing
27	238-1701283	1	Кольцо пружинное упорное	Thrust spring ring
28	238-1701194	1	Гайка кольцевая	Circular nut
29	46 1274 7501	1	Подшипник задний вторичного вала 50315А	Output shaft bearing 50315А, rear
30	238-1701034	1	Кольцо стопорное	Locking ring
31	236-1701145-А	1	Шпонка	Key
32	314001-П	5	Шпонка	Key
33	238М-1701103	1	Вал вторичный в сборе	Output shaft, assy
34	238М-1701105	1	Вал вторичный	Output shaft
35	310067-П2	2	Болт	Bolt
36	238-1721033	1	Шайба упорная промежуточного вала	Countershaft thrust washer
37	46 2113 0869	1	Подшипник задний 3609	Bearing 3609, rear
38	238Н-1701048	1	Вал промежуточный	Countershaft
39	314000-П	4	Шпонка	Key
40	238А-1701050	1	Шестерня 1-ой передачи	1 st speed gear
41	238-1701059	1	Втулка распорная	Spacing sleeve
42	238А-1701051	1	Шестерня 2-ой передачи	2 nd speed gear
43	238А-1701053	1	Шестерня 4-ой передачи	4 th speed gear
44	236-1701057-Б	1	Шестерня отбора мощности	Power take-off gear
45	236Н-1701056-А	1	Шестерня постоянного зацепления	Constantmesh gear
46	236-1701063	1	Кольцо Б 55	Ring Б 55
47	46 2213 4790	1	Подшипник передний 6-42308АК	Bearing 6-42308АК, front
48	238-1701082	1	Шестерня заднего хода промежуточная	Reverse speed intermediate gear
49	46 2532 1821	1	Подшипник 64907К	Bearing 64907К
50	238-1701092	1	Ось шестерни	Gear axle
51	45 9824 0265	1	Шпонка 5x10	Key 5x10

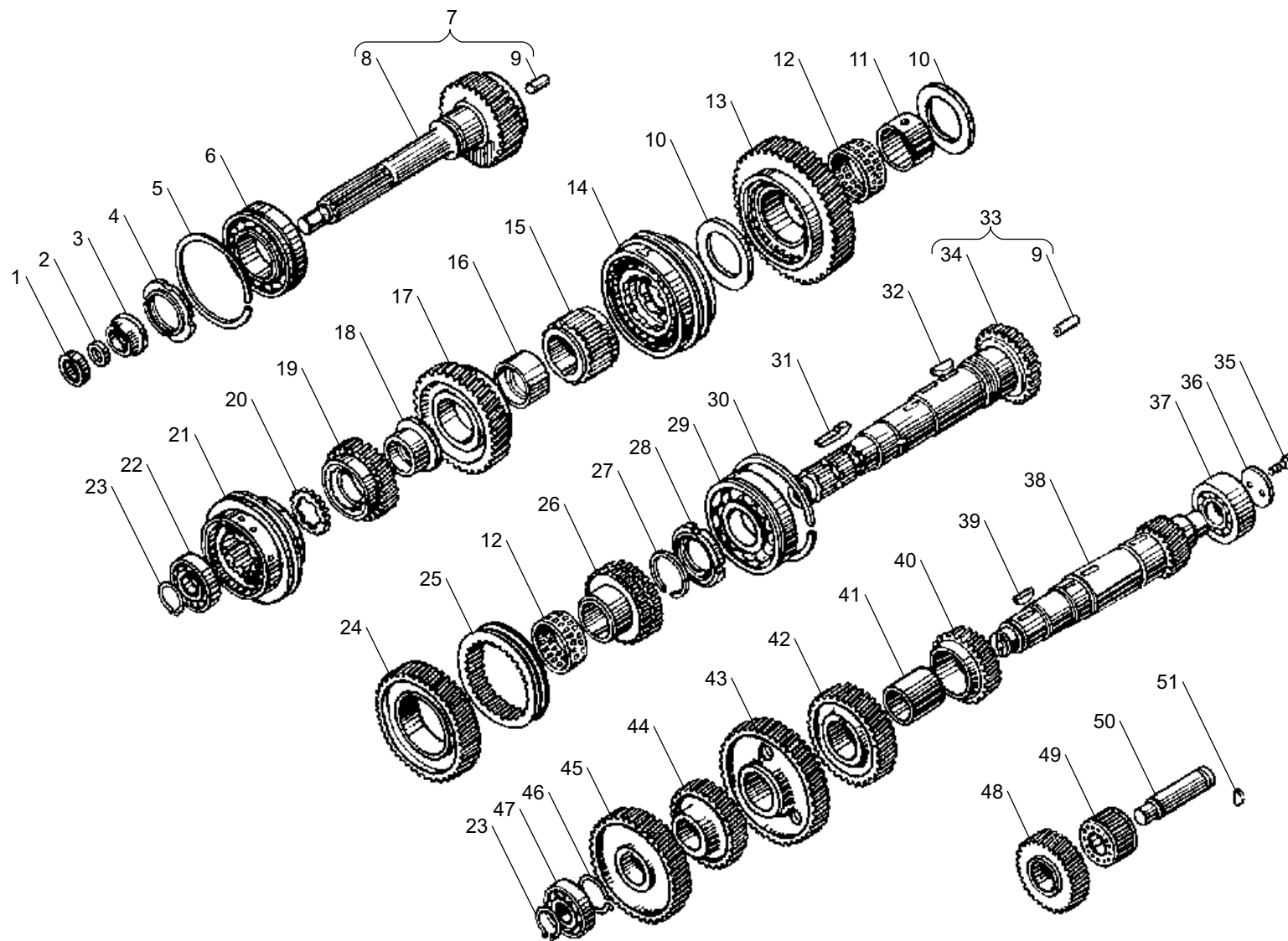


Рис. 60 ВАЛЫ И ШЕСТЕРНИ КОРОБОК ПЕРЕДАЧ ЯМЗ-238ВМ5, ЯМЗ-238ВМ7, ЯМЗ-238ВК7
Fig. 60 SHAFTS AND GEARS OF GEARBOXES ЯМЗ-238ВМ5, ЯМЗ-238ВМ7, ЯМЗ-238ВК7

Рис. 61 МЕХАНИЗМ ПЕРЕКЛЮЧЕНИЯ КОРОБОК ПЕРЕДАЧ ЯМЗ-238ВМ5, ЯМЗ-238ВМ7, ЯМЗ-238ВК7
Fig. 61 GEARSHIFT MECHANISM OF GEARBOXES ЯМЗ-238ВМ5, ЯМЗ-238ВМ7, ЯМЗ-238ВК7

№ поз. Pos. №	№ детали или узла или код Part №	Количество, шт Quantity per engine	Наименование	Description
		ЯМЗ 238БЕ, 238ДЕ 238БЕ2, 238ДЕ2		
1	2	3	4	5
1	238-1702060	1	Шток вилки переключения заднего хода	Shift fork rod of reverse gear
2	236-1702028	1	Головка штока вилки	Fork rod head
3	236-1702025	5	Винт установочный	Locating screw
4	238-1702053	1	Головка штока вилки	Fork rod head
5	236-1702129	2	Предохранитель заднего хода	Safety lock of reverse gear
6	238-1702014	1	Прокладка	Gasket
7	238-1702015-Б	1	Крышка верхняя	Cover, upper
-	238-1702012	1	Крышка верхняя в сборе	Cover upper, assy
8	236-1702132	1	Стакан пружины	Spring sleeve
9	236-1702127-А	1	Пружина предохранителя	Safety lock spring
10	216258-П29	4	Шпилька	Key
11	46 9118 6660	4	Шарик Б 9,525-100	Ball Б 9,525-100
12	236-1702087	1	Штифт замка штоков вилок	Lock pin of forks rods
13	316172-П29	1	Пробка	Plug
14	252006-П29	4	Шайба	Washer
15	252136-П2	4	Шайба	Washer
16	250513-П29	4	Гайка	Nut
17	236-1702122	1	Прокладка	Gasket
18	236-1702170-А	1	Сапун в сборе	Breather, assy

* только для коробки передач ЯМЗ-238ВК7 на автомобилях КрАЗ

№ поз. Pos. №	№ детали или узла или код Part №	Количество, шт Quantity per engine	Наименование	Description
		ЯМЗ 238БЕ, 238ДЕ 238БЕ2, 238ДЕ2		
1	2	3	4	5
19	313407-П29	2	Штифт	Dowel pin
20	262522-П2	1	Пробка	Plug
21	310013-П29	12	Болт	Bolt
22	252136-П2	12	Шайба	Washer
23	236-1702027	1	Вилка переключения 1-ой и 2-ой передач	Shift fork of 1 st and 2 nd gear
24	236-1702033	1	Вилка переключения 3-ей и 4-ой передач	Shift fork of 3 rd and 4 th gear
25	46 9118 7960	3	Шарик стопорный Б 12,7-100	Locking ball Б 12,7-100
26	236-1702106	3	Пружина	Spring
27	238-1702050	1	Вилка переключения заднего хода	Shift fork of reverse gear
28	238-1702074	1	Шток вилки переключения 3-ей и 4-ой передач	Shift fork rod of 3 rd and 4 th gear
-	258250-П29С	2	Шплинт-проволока	Cotter pin wire
29	238-1702064	1	Шток вилки переключения 1-ой и 2-ой передач	Shift fork rod of 1 st and 2 nd gear
30	260310-П29	3	Заглушка	Blank plug
-	238Б-1702114*	1	Наконечник рычага переключения с опорой в сборе	Shift lever end-piece complete with support, assy

* only for gearbox ЯМЗ-238ВК7 on KrAZ trucks

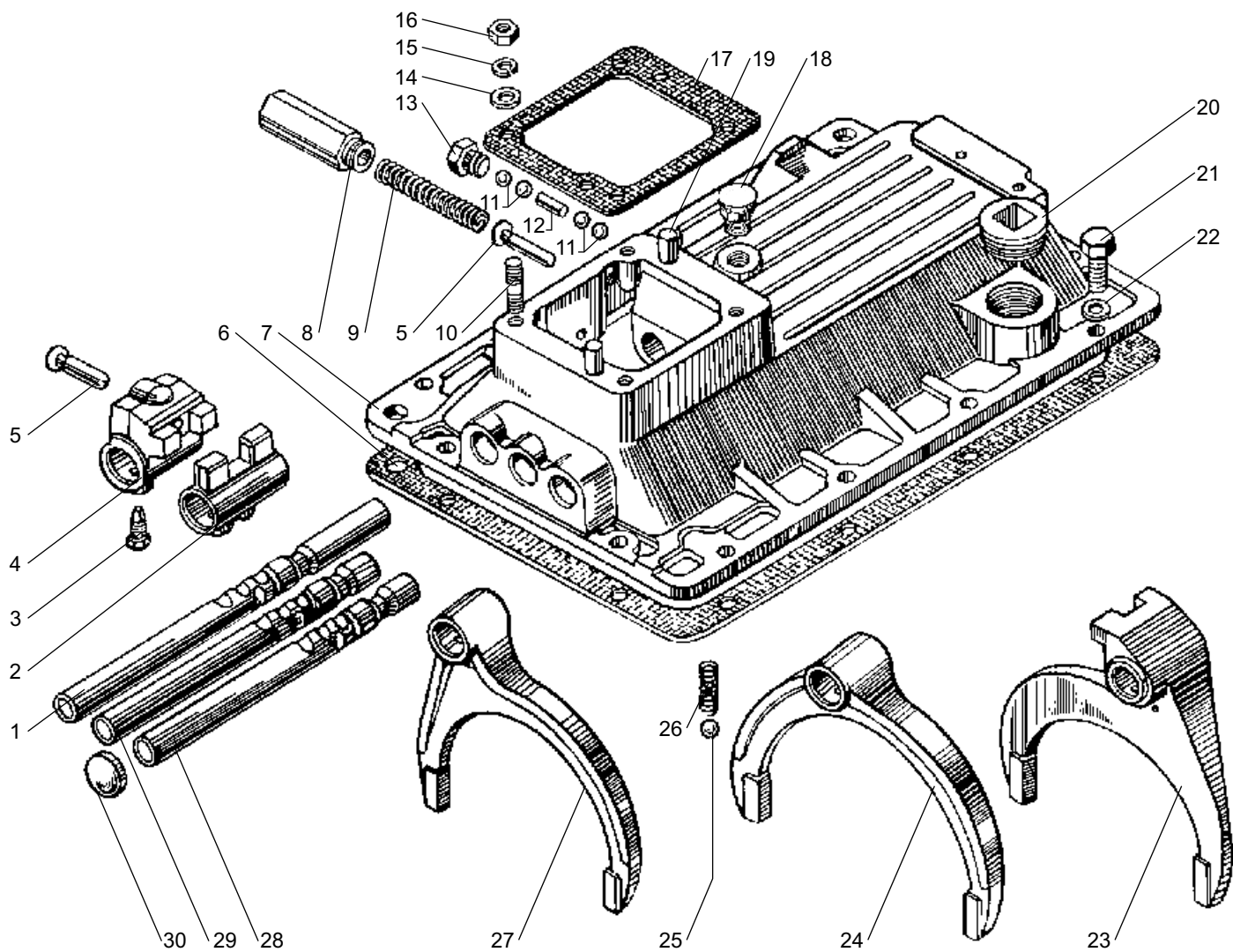


Рис. 61 МЕХАНИЗМ ПЕРЕКЛЮЧЕНИЯ КОРОБОК ПЕРЕДАЧ ЯМЗ-238ВМ5, ЯМЗ-238ВМ7, ЯМЗ-238ВК7
Fig. 61 GEARSHIFT MECHANISM OF GEARBOXES ЯМЗ-238ВМ5, ЯМЗ-238ВМ7, ЯМЗ-238ВК7

Рис. 62 МАСЛЯНЫЙ НАСОС КОРОБОК ПЕРЕДАЧ ЯМЗ-238ВМ5, ЯМЗ-238ВМ7, ЯМЗ-238ВК7
Fig. OIL PUMP OF GEARBOXES ЯМЗ-238ВМ5, ЯМЗ-238ВМ7, ЯМЗ-238ВК7

№ поз. Pos. №	№ детали или узла или код Part №	Количество, шт Quantity per engine	Наименование	Description
		ЯМЗ 238БЕ, 238ДЕ 238БЕ2, 238ДЕ2		
1	2	3	4	5
-	236-1704010-A	1	Насос масляный в сборе	Oil pump, assy
1	236-1704026	1	Пробка	Plug
2	200-1704027	1	Пружина клапана	Valve spring
3	46 9118 6660	1	Шарик Б 9,525-100	Ball Б 9,525-100
4	236-1704088-Б	1	Крышка масляного насоса в сборе	Oil pump cover, assy
-	200-1601021	1	Втулка масляного насоса	Oil pump bushing
5	336.1704029	1	Прокладка	Gasket
6	336.1704030	1	Шестерня ведомая в сборе	Driven gear, assy
-	336.1704033	1	Шестерня ведомая	Driven gear
-	336.1704025	1	Ось ведомой шестерни	Driven gear axel
7	201499-П29	4	Болт	Bolt

№ поз. Pos. №	№ детали или узла или код Part №	Количество, шт Quantity per engine	Наименование	Description
		ЯМЗ 238БЕ, 238ДЕ 238БЕ2, 238ДЕ2		
1	2	3	4	5
8	200-1701041	4	Шайба	Washer
9	236-1704015-Б	1	Корпус масляного насоса в сборе	Oil pump housing, assy
10	236-1704017-A2	1	Прокладка	Gasket
11	236-1704040-Б	1	Шестерня ведущая в сборе	Driving gear, assy
12	236-1702186	1	Кольцо запорное	Locking ring
13	336.1704045	1	Шестерня ведущая	Driving gear
14	46 9118 3460	1	Шарик Б 4-60	Ball Б 4-60
15	236-1704042-В	1	Валик	Shaft
16	252005-П2	7	Шайба	Washer
17	201457-П29	7	Болт	Bolt

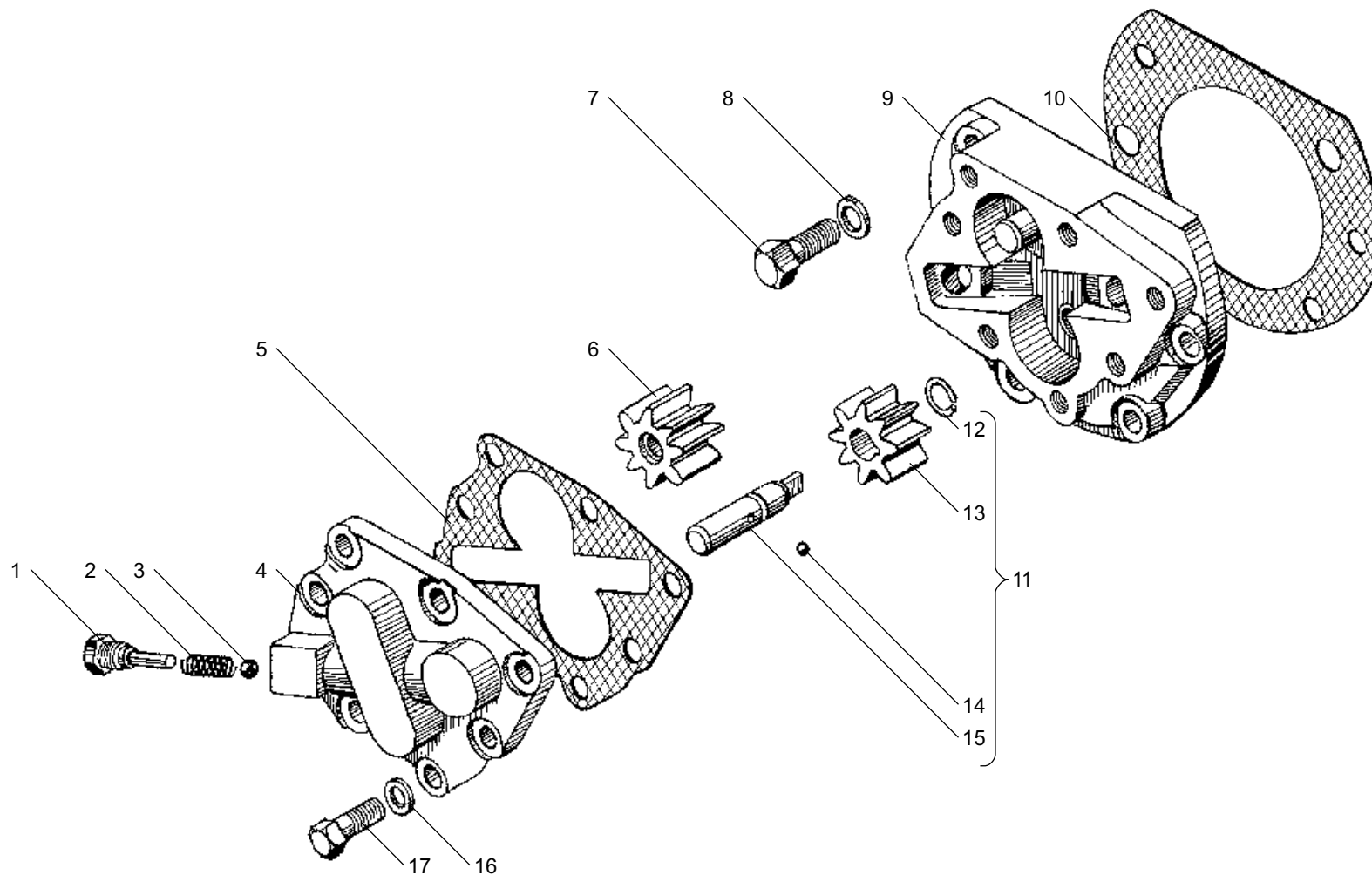


Рис. 62 МАСЛЯНЫЙ НАСОС КОРОБОК ПЕРЕДАЧ ЯМЗ-238ВМ5, ЯМЗ-238ВМ7, ЯМЗ-238ВК7
Fig. 62 OIL PUMP OF GEARBOXES ЯМЗ-238ВМ5, ЯМЗ-238ВМ7, ЯМЗ-238ВК7

Рис. 63 КАРТЕР ДЕМУЛЬТИПЛИКАТОРА КОРОБОК ПЕРЕДАЧ ЯМЗ-238ВМ5, ЯМЗ-238ВМ7, ЯМЗ-238ВК7
Fig. DEMULTIPLICATOR CASE OF GEARBOXES ЯМЗ-238ВМ5, ЯМЗ-238ВМ7, ЯМЗ-238ВК7

№ поз. Pos. №	№ детали или узла или код Part №	Количество, шт Quantity per engine	Наименование	Description
		ЯМЗ 238BE, 238DE 238BE2, 238DE2		
1	2	3	4	5
1	316180-П2	1	Пробка	Plug
2	201-1009042-Б	1	Прокладка уплотнительная	Sealing gasket
3	238-1721250-A2	1	Прокладка картера	Case gasket
4	238М-1721042-60	1	Проставка	Spacer
5	239.1722142	1	Болт регулировочный в сборе	Adjusting bolt, assy
6	239.1722144	1	Болт регулировочный	Adjusting bolt
7	201.1722154-01	3	Штифт	Dowel pin
8	45 9556 1062	1	Гайка	Nut
9	201.1722018-01	1	Прокладка	Gasket
10	238М-1721168-20	1	Муфта зубчатая в сборе	Toothed coupling, assy
11	258298-П	1	Шплинт	Cotter pin
12	310049-П2	8	Болт	Bolt
13	239.1721015	1	Картер демультипликатора	Demultiplier case
14	201.1708245-01	1	Кляммер	Cleat
15	252137-П2	25	Шайба	Washer
16	310044-П29	15	Болт	Bolt
17	252135-П2	16	Шайба	Washer
18	250511-П29	8	Гайка	Nut
19	201.3802063-01	1	Прокладка	Gasket
20	201478-П29	3	Болт	Bolt
21	216284-П29	5	Шпилька	Stud
22	25 3111 2144	2	Кольцо 025-031-36-2-1	Ring 025-031-36-2-1
23	201.1722124-01	1	Шайба проставочная	Spacing washer
24	201.1722122	1	Кольцо Б38	Ring Б38
25	201.3802042-01	1	Фланец датчика спидометра	Speedometer gauge flange
26	201.3802069-01	1	Прокладка фланца	Flange gasket
27	201.3802052-01	1	Валик привода спидометра	Speedometer drive shaft
28	236-3802024	1	Втулка шестерни	Gear bushing
29	239.1722038-10	1	Шток поршня	Piston rod
30	239.1722041-01	1	Манжета 1-80-3	Collar 1-80-3
31	238Н-1722063	1	Кольцо уплотнительное	Sealing ring
32	239.1722035-01	1	Поршень цилиндра	Cylinder piston
33	8.8287	1	Гайка	Nut
34	25 3111 2202	1	Кольцо 94-100-36-2	Ring 94-100-36-2
35	312326-П	1	Шайба	Washer
36	238-1723280	1	Ввертыш	Screw stopper

1	2	3	4	5
37	239.1722024-10	1	Цилиндр	Cylinder
38	201457-П29	6	Болт	Bolt
39	252005-П2	6	Шайба	Washer
40	201.1708269-01	1	Прижим	Clamp
41	216234-П29	5	Шпилька	Stud
42	258039-П29	1	Шплинт	Cotter pin
43	45 7382 7006	1	Датчик скорости 1101.3843	Speed gauge 1101.3843
44	25 3111 2066	1	Кольцо 018-022-25-1	Ring 018-022-25-1
45	202.1721205-41	1	Крышка выходного вала	Output shaft cover
46	202.1721088-40	1	Манжета в сборе	Collar, assy
47	45 9556 1060	6	Гайка	Nut
48	252007-П2	10	Шайба	Washer
49	45 9933 1201	1	Пробка	Plug
50	202.1721203-01	1	Прокладка крышки	Cover gasket
51	201.3802034	1	Шестерня привода спидометра	Speedometer drive gear
52	216364-П29	1	Шпилька	Stud
53	201.1722057-01	2	Ось вилки	Fork pin
54	201.1722050-41	1	Вилка	Fork
55	201.1722078-01	2	Обойма подшипника	Bearing holder
56	201.1722067	62	Ролик 2x7,8 А5	Roller 2x7,8 А5
57	201.1722077-01	2	Ось подшипника	Bearing axle
58	45 7373 4914	1	Выключатель ВК-4 03Б-3716000	ВК-4 03Б-3716000 on-off switch
59	239.1722091	3	Прокладка регулировочная	Adjusting gasket
60	312333-П	1	Шайба	Washer
61	239.1722094	1	Штифт фиксатора	Lock pin
62	46 9118 7960	1	Шарик Б12,7-100	Ball Б12,7-100
63	236-1702106	1	Пружина	Spring
64	312212-П2	2	Шайба	Washer
65	201.1721440-01	1	Крышка картера	Case cover
66	201565-П29	4	Болт	Bolt
67	201.1721442-01	1	Прокладка крышки	Cover gasket
68	25 3111 2624	1	Кольцо 013-018-30-2-1	Ring 013-018-30-2-1
69	239.1708200	1	Клапан блокировки с электромагнитом и болтом в сборе	Locking valve complete with electromagnet and bolt, assy
70	201466-П29	2	Болт	Bolt
71	201-1701036	2	Прокладка регулировочная	Adjusting gasket
72	201-1701035	2	Прокладка регулировочная	Adjusting gasket
73	238М-1721252-01	1	Кольцо упорное	Thrust ring

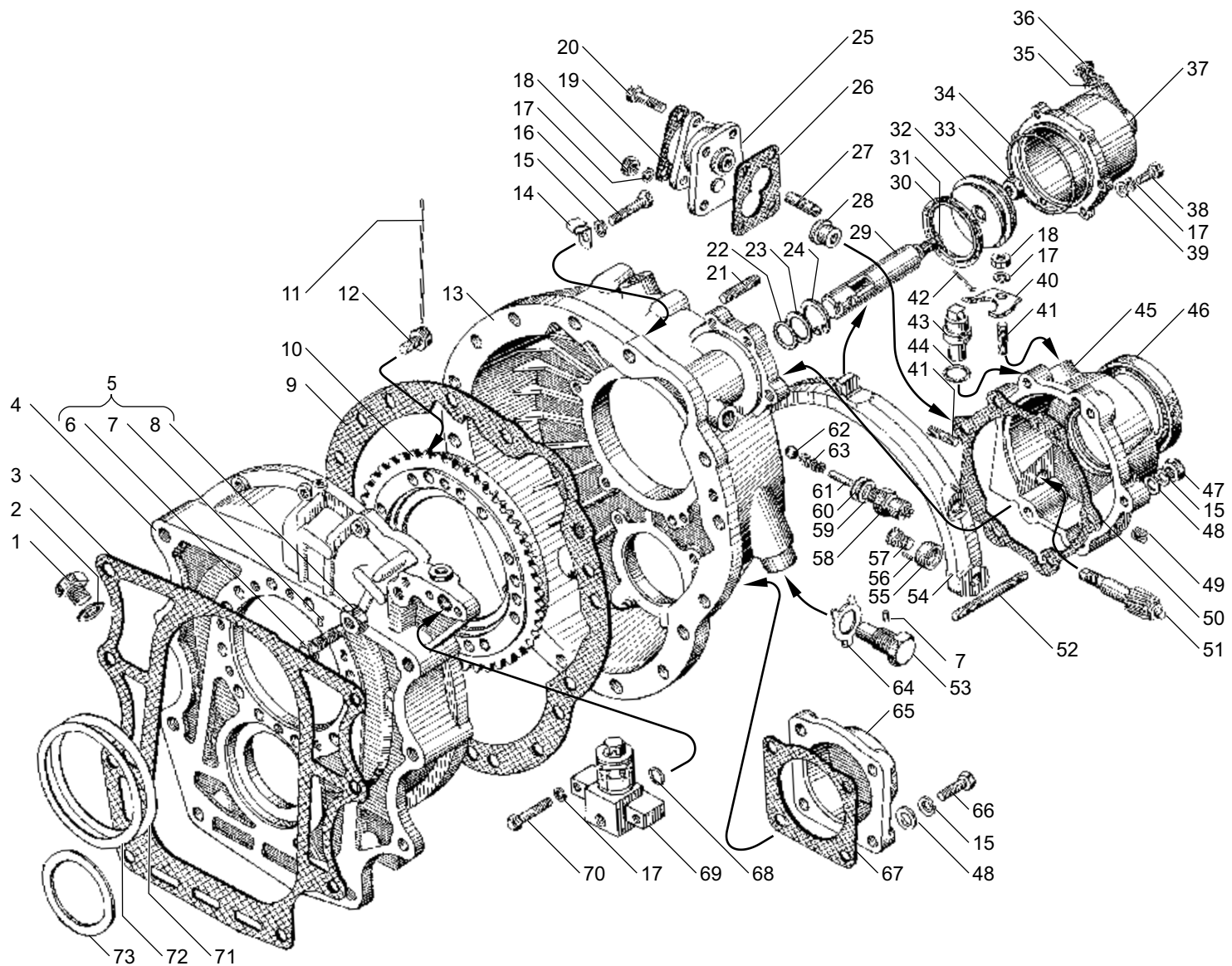


Рис. 63 КАРТЕР ДЕМУЛЬТИПЛИКАТОРА КОРОБОК ПЕРЕДАЧ ЯМЗ-238ВМ5, ЯМЗ-238ВМ7, ЯМЗ-238ВК7
Fig. 63 DEMULTIPLICATOR CASE OF GEARBOXES ЯМЗ-238ВМ5, ЯМЗ-238ВМ7, ЯМЗ-238ВК7

Рис. 64 ВАЛ И ШЕСТЕРНИ ДЕМУЛЬТИПЛИКАТОРА КОРОБОК ПЕРЕДАЧ ЯМЗ-238ВМ5, ЯМЗ-238ВМ7, ЯМЗ-238ВК7
DEMULTIPLICATOR SHAFT AND GEARS OF GEARBOXES ЯМЗ-238ВМ5, ЯМЗ-238ВМ7, ЯМЗ-238ВК7

№ поз. Pos. №	№ детали или узла или код Part №	Количество, шт Quantity per engine	Наименование	Description
		ЯМЗ 238БЕ, 238ДЕ 238БЕ2, 238ДЕ2		
1	2	3	4	5
1	46 2292 6822	1	Подшипник 822806Д	Bearing 822806Д
2	202.1721386-01	1	Муфта соединительная	Connecting coupling
3	201.1721390	1	Кольцо	Ring
4	202.1721375-51	1	Шестерня солнечная	Sun gear
5	238М-1721382-11	1	Кольцо торцовое	End-face ring
6	202.1721157-41	2	Кольцо фрикционное	Friction ring
7	238М-1721312-51	1	Вал выходной с удлинителем	Output shaft complete with lengthening bar
8	238М-1721350	1	Шестерня коронная в сборе	Crown gear, assy
-	238М-1721354	1	Шестерня коронная	Crown gear
-	238М-1721356-01	3	Сегмент упорный	Thrust segment
-	253844-П	6	Заклепка	Rivet
9	201.1721180-51	1	Муфта зубчатая высшего диапазона	Toothed coupling of upper range
10	202.1721330-51	5	Ось сателлита	Pinion axle
11	46 9216 0750	140	Ролик Ш 8х16 АР	Roller Ш 8х16 АР
12	201.1721334-01	10	Кольцо торцовое сателлита	Pinion end-face ring
13	202.1721340-41	15	Втулка промежуточная	Intermediate bushing
14	202.1721325-41	5	Сателлит	Pinion

№ поз. Pos. №	№ детали или узла или код Part №	Количество, шт Quantity per engine	Наименование	Description
		ЯМЗ 238БЕ, 238ДЕ 238БЕ2, 238ДЕ2		
1	2	3	4	5
15	201.1721164-40	6	Пружина	Spring
16	238М-1721166-01	6	Штифт фиксатора	Lock pin
17	258623-П2	1	Штифт	Dowel pin
18	239.1721244	1	Болт крепления фланца	Flange fastening bolt
19	312392-П2	1	Шайба	Washer
20	239.1721243	1	Шайба	Washer
21	238К-1721240-01	1	Фланец крепления карданного вала	Cardan shaft fastening flange
22	202.3802033-40	1	Червяк привода спидометра	Speedometer drive worm
23	202.1708230-41	1	Кольцо зубчатое	Toothed ring
24	201.1721413-01	1	Кольцо упорное	Thrust ring
25	201.1721414-01	2	Прокладка регулировочная	Adjusting gasket
26	201.1721416-01	2	Прокладка регулировочная	Adjusting gasket
27	200-1701034	1	Кольцо стопорное	Locking ring
28	46 1274 5384	1	Подшипник 50217К5	Bearing 50217К5
29	310067-П2	5	Болт	Bolt
-	258296-П2	1	Шплинт	Cotter pin
30	202.1721182-51	1	Кольцо маслосборника	Oil accumulator ring

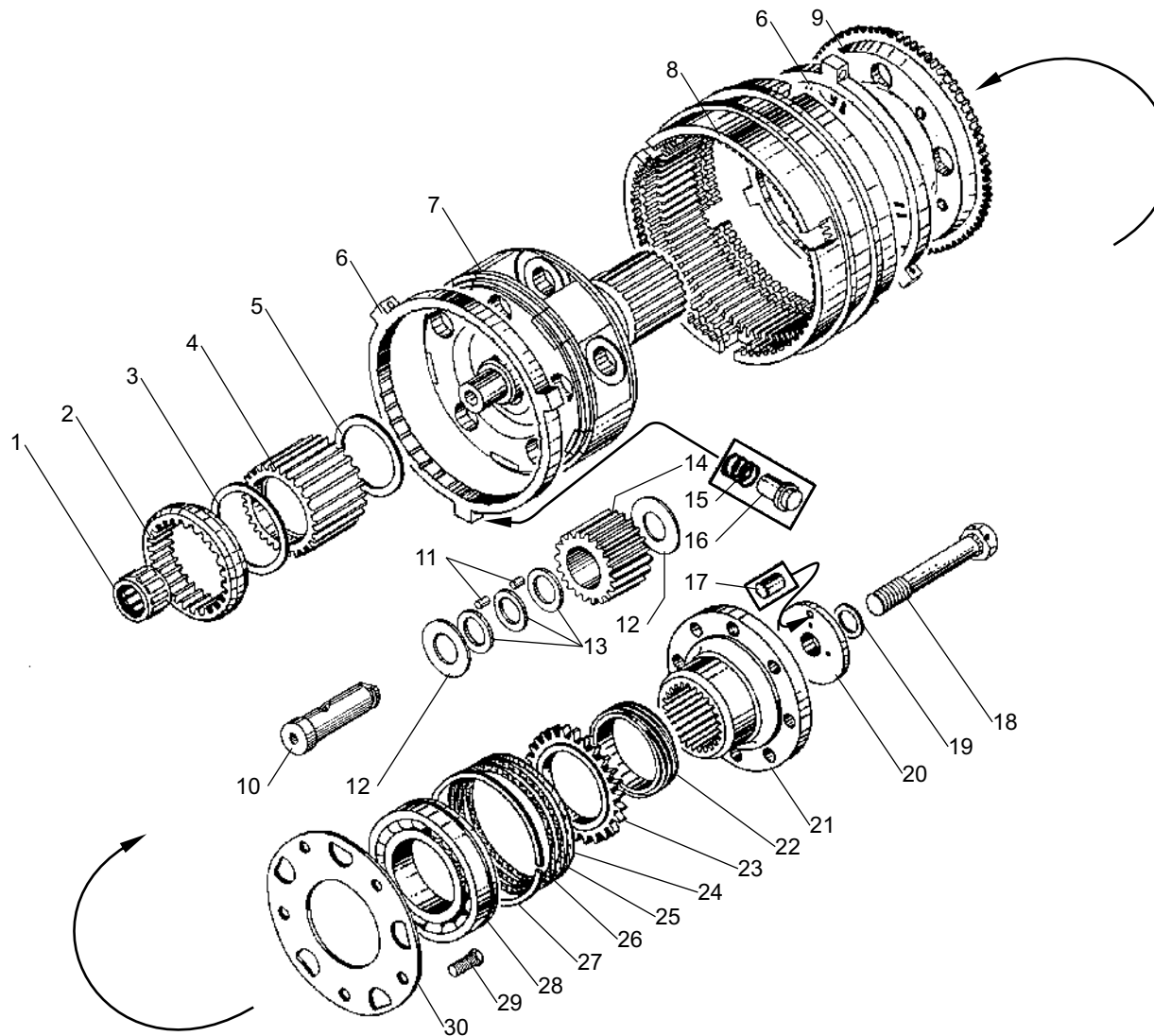


Рис. 64 ВАЛ И ШЕСТЕРНИ ДЕМУЛЬТИПЛИКАТОРА КОРОБОК ПЕРЕДАЧ ЯМЗ-238ВМ5, ЯМЗ-238ВМ7, ЯМЗ-238ВК7
Fig. 64 DEMULTIPLICATOR SHAFT AND GEARS OF GEARBOXES ЯМЗ-238ВМ5, ЯМЗ-238ВМ7, ЯМЗ-238ВК7

Рис. 65 КАРТЕР КОРОБОК ПЕРЕДАЧ ЯМЗ-239, ЯМЗ-2391
Fig. CASE OF GEARBOXES ЯМЗ-239, ЯМЗ-2391

№ поз. Pos. №	№ детали или узла или код Part №	Количество, шт Quantity per engine		Наименование	Description
		ЯМЗ 238ДЕ-11			
1	2	3		4	5
-	239.1701010	1		Картер коробки передач в сборе	Gearbox case, assy
1	239.1701015	1		Картер коробки передач	Gearbox case
2	200-1701021-A	1		Прокладка	Gasket
3	236-1701020	1		Крышка люка отбора мощности	Power take-off hatch cover
4	252006-П2	6		Шайба	Washer
5	45 9348 1559	6		Болт	Bolt
6	236-1702182	2		Штифт установочный	Locating pin
7	336.1701193	1*		Прокладка регулировочная толщ. 2-2,5 мм	Adjusting gasket 2-2,5 mm thickness
8	336.1701193-01	1*		Прокладка регулировочная толщ. 2,5-3 мм	Adjusting gasket 2,5-3 mm thickness
9	336.1701193-02	1*		Прокладка регулировочная толщ. 3-3,5 мм	Adjusting gasket 3-3,5 mm thickness
10	336.1701193-03	1*		Прокладка регулировочная толщ. 3,5-4 мм	Adjusting gasket 3,5-4 mm thickness
11	239.1701458-10	1		Гнездо подшипника	Bearing seat
12	252139-П2	8		Шайба	Washer
13	310235-П29	8		Болт	Bolt
14	316120-П29	2		Пробка	Plug
15	238-1721255*2	1		Пробка сливного отверстия с магнитом в сборе	Magnetic drain plug, assy
-	238-1721255-01*2	1		Пробка сливного отверстия с магнитом в сборе	Magnetic drain plug, assy
16	220116-П2	1		Винт	Screw
17	312480-П2	2		Шайба	Washer
18	34 9841 3023	1		Магнит ФЭ 7.770.055	Magnet ФЭ 7.770.055

*1 устанавливается подбором (1-2 шт.)

*2 устанавливается один из вариантов

№ поз. Pos. №	№ детали или узла или код Part №	Количество, шт Quantity per engine		Наименование	Description
		ЯМЗ 238ДЕ-11			
1	2	3		4	5
19	236-1704128	1		Кожух магнита	Magnet case
20	236-1704130	6		Кольцо пружинное	Spring ring
21	238-1721258	1		Пробка	Plug
22	312669-П	1		Шайба	Washer
23	336.1704049	1		Сетка заборника со стаканом в сборе	Oil intake screen with sleeve, assy
24	236-1704056-A	1		Прокладка	Gasket
25	236-1704054-B	1		Крышка заборника	Oil intake cover
26	252136-П2	4		Шайба	Washer
27	201497-П29	4		Болт	Bolt
28	316135-П2	2		Пробка	Plug
29	201-1701230	1		Манжета в сборе	Collar, assy
30	239.1701035	1*		Прокладка регулировочная толщ. 2-2,45 мм	Adjusting gasket 2-2,45 mm thickness
31	239.1701035-01	1*		Прокладка регулировочная толщ. 2,25-2,9 мм	Adjusting gasket 2,25-2,9 mm thickness
32	316198-П29	1		Пробка	Plug
33	239.1701035-02	1*		Прокладка регулировочная толщ. 2,9-3,35 мм	Adjusting gasket 2,9-3,35 mm thickness
34	239.1701035-03	1*		Прокладка регулировочная толщ. 3,35-3,85 мм	Adjusting gasket 3,35-3,85 mm thickness
35	336.1701534	1		Кольцо уплотнительное	Sealing ring
-	336.1701040-10	1		Крышка подшипника первичного вала в сборе	Bearing cover of input shaft, assy
36	336.1701041-10	1		Крышка подшипника	Bearing cover
37	200-1701041	6		Шайба	Washer
38	45 9348 1561	6		Болт	Bolt

*1 install by fitting (1-2 pieces)

*2 installed one of the versions

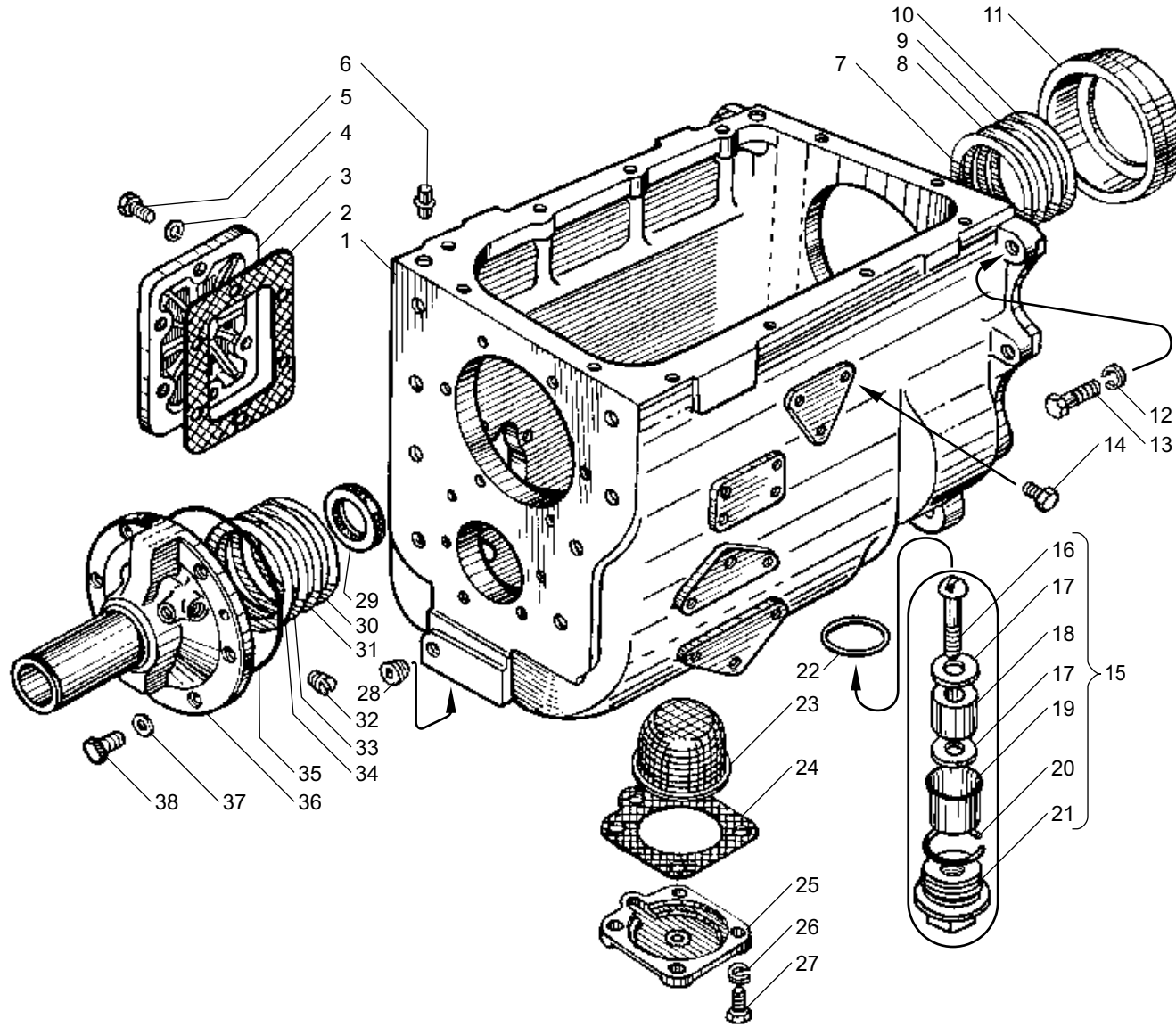


Рис. 65 КАРТЕР КОРОБОК ПЕРЕДАЧ ЯМЗ-239, ЯМЗ-2391
Fig. 65 CASE OF GEARBOXES ЯМЗ-239, ЯМЗ-2391

Рис. 66 ВАЛЫ И ШЕСТЕРНИ КОРОБОК ПЕРЕДАЧ ЯМЗ-239, ЯМЗ-2391
Fig. 66 SHAFTS AND GEARS OF GEARBOXES ЯМЗ-239, ЯМЗ-2391

№ поз. Pos. №	№ детали или узла или код Part №	Количество, шт Quantity per engine	Наименование	Description
		ЯМЗ 238ДЕ-11		
1	2	3	4	5
1	8.8260	1	Подшипник 6-7517АК	Bearing 6-7517АК
2	239.1701027-10	1	Вал первичный с трубкой в сборе	Input shaft with pipe, assy
3	239.1701462	2*1	Прокладка регулировочная толщ. 2,15-2,6 мм	Adjusting gasket 2,15-2,6 mm thickness
4	239.1701462-01	2*1	Прокладка регулировочная толщ. 2,6-2,95 мм	Adjusting gasket 2,6-2,95 mm thickness
5	239.1701462-02	2*1	Прокладка регулировочная толщ. 2,95-3,30 мм	Adjusting gasket 2,95-3,30 mm thickness
6	239.1701462-03	2*1	Прокладка регулировочная толщ. 3,30-3,65 мм	Adjusting gasket 3,30-3,65 mm thickness
7	239.1701150	1	Синхронизатор в сборе	Synchronizer, assy
8	336.1701290	3	Кольцо зубчатое	Toothed ring
9	336.1701171	4	Кольцо блокировочное в сборе	Block ring, assy
10	336.1701170	4	Кольцо фиксаторное	Lock ring
11	239.1701480	1	Ступица синхронизатора	Synchronizer hub
12	336.1701175	2	Муфта синхронизатора	Synchronizer coupling
13	336.1701291	1	Кольцо зубчатое	Toothed ring
14	239.1701132-10	1	Шестерня 5-ой передачи	5 th speed gear
-	2391.1701132*2	1	Шестерня 5-ой передачи	5 th speed gear
15	8.8266	2	Подшипник 3К 75x83x26Д	Bearing 3К 75x83x26Д
16	239.1701143	1	Втулка проставочная	Bushing
17	239.1701136	1*1	Кольцо пружинное упорное толщ. 2,5 мм	Thrust spring ring 2,5 mm thickness
18	239.1701136-01	1*1	Кольцо пружинное упорное толщ. 2,55 мм	Thrust spring ring 2,55 mm thickness
19	239.1701136-02	1*1	Кольцо пружинное упорное толщ. 2,6 мм	Thrust spring ring 2,6 mm thickness
20	239.1701136-03	1*1	Кольцо пружинное упорное толщ. 2,65 мм	Thrust spring ring 2,65 mm thickness
21	239.1701137	1	Шайба упорная	Thrust washer
22	239.1701131-10	1	Шестерня 3-ой передачи	3 rd speed gear
23	8.8265	2	Подшипник 3КК 85x93x40Д	Bearing 3КК 85x93x40Д
24	239.1701135	1	Втулка проставочная	Spacing sleeve
25	239.1701280	1	Муфта выключения заднего хода	Reverse speed shift-off coupling
26	239.1701288	1	Ступица муфты	Coupling hub
27	239.1701112-10	1	Шестерня 1-ой передачи	1 st speed gear

*1 устанавливаются подбором 1-2 шт.

*2 устанавливается на коробку передач ЯМЗ-2391

*3 могут устанавливаться на коробку передач согласно требованию потребителя

1	2	3	4	5
28	8.8263	2	Подшипник 3КК 95x103x50Д	Bearing 3КК 95x103x50Д
29	239.1701105	1	Вал вторичный	Output shaft
30	46 9118 4560	1	Шарик Б6-60	Ball Б6-60
31	239.1701127-10	1	Шестерня 2-ой передачи	2 nd speed gear
32	239.1701286	1	Втулка проставочная	Spacing sleeve
33	336.1701479	1*1	Кольцо пружинное упорное толщ. 2,5 мм	Thrust spring ring 2,5 mm thickness
34	336.1701479-01	1*1	Кольцо пружинное упорное толщ. 2,55 мм	Thrust spring ring 2,55 mm thickness
35	336.1701479-02	1*1	Кольцо пружинное упорное толщ. 2,6 мм	Thrust spring ring 2,6 mm thickness
36	336.1701479-03	1*1	Кольцо пружинное упорное толщ. 2,65 мм	Thrust spring ring 2,65 mm thickness
37	336.1701479-04	1*1	Кольцо пружинное упорное толщ. 2,7 мм	Thrust spring ring 2,7 mm thickness
38	8.8262	1	Подшипник 6-7608А1К	Bearing 6-7608А1К
39	336.1701483	1*1	Кольцо пружинное упорное толщ. 2,5 мм	Thrust spring ring 2,5 mm thickness
40	336.1701483-01	1*1	Кольцо пружинное упорное толщ. 2,55 мм	Thrust spring ring 2,55 mm thickness
41	336.1701483-02	1*1	Кольцо пружинное упорное толщ. 2,6 мм	Thrust spring ring 2,6 mm thickness
42	336.1701483-03	1*1	Кольцо пружинное упорное толщ. 2,65 мм	Thrust spring ring 2,65 mm thickness
43	336.1701483-04	1*1	Кольцо пружинное упорное толщ. 2,7 мм	Thrust spring ring 2,7 mm thickness
44	239.1701151	1	Синхронизатор в сборе	Synchronizer, assy
45	239.1701481	1	Ступица синхронизатора	Synchronizer hub
46	239.1701278	1	Втулка шестерни заднего хода	Bushing of reverse speed gear
47	8.8264	1	Подшипник 3КК 95x103x40Д	Bearing 3КК 95x103x40Д
48	239.1701140-10	1	Шестерня заднего хода	Reverse speed gear
49	239.1701468	1	Шайба упорная	Thrust washer
50	8.8259	1	Подшипник 6-7516АК	Bearing 6-7516АК
51	239.1721380	1	Муфта зубчатая	Toothed coupling
52	311714-П2	1	Гайка	Nut
53	8.8261	1	Подшипник 6-7311АК	Bearing 6-7311АК
54	841.1029588*3	1	Кольцо А50	Ring А50
55	201.1701406*3	1	Шайба упорная	Thrust washer
56	239.1701048-10	1	Вал промежуточный	Countershaft
57	46 1213 2850*3	1	Подшипник 211К	Bearing 211К
58	239.1721428*3	1	Вал отбора мощности	Power take-off shaft
59	-	2	Ролик 9x14	Roller 9x14

*1 install by fitting 1-2 pieces

*2 installed on gearbox ЯМЗ-2391

*3 may be installed on gearbox according the demand of customer

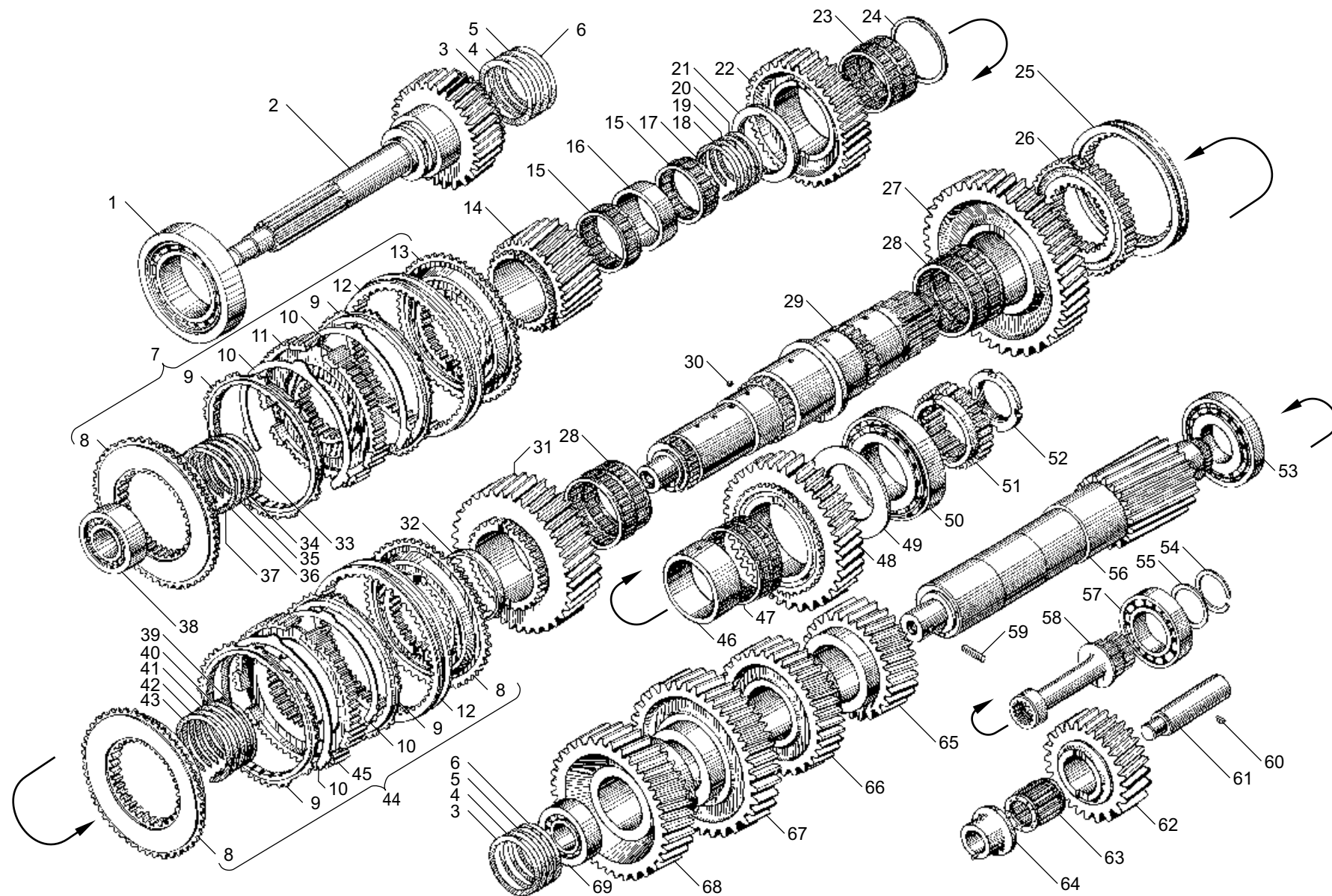


Рис. 66 ВАЛЫ И ШЕСТЕРНИ КОРОБОК ПЕРЕДАЧ ЯМЗ-239, ЯМЗ-2391
Fig. 66 SHAFTS AND GEARS OF GEARBOXES ЯМЗ-239, ЯМЗ-2391

Рис. 66 ВАЛЫ И ШЕСТЕРНИ КОРОБОК ПЕРЕДАЧ ЯМЗ-239, ЯМЗ-2391 (Продолжение)
Fig. 66 SHAFTS AND GEARS OF GEARBOXES ЯМЗ-239, ЯМЗ-2391 (Continued)

1	2	3	4	5
60	45 9816 0265	1	Шпонка	Key
61	238-1701092	1	Ось шестерни	Gear axle
62	239.1701082-10	1	Шестерня заднего хода промежуточная	Reverse speed intermediate gear
63	46 2532 1821	1	Подшипник	Bearing
64	239.1701090	1	Втулка упорная со штифтом	Thrust sleeve with pin

* может устанавливаться взамен поз. 38

1	2	3	4	5
65	239.1701050-10	1	Шестерня 2-ой передачи	2 nd speed gear
66	239.1701051-10	1	Шестерня 3-ей передачи	3 rd speed gear
67	239.1701053-10	1	Шестерня 5-ой передачи	5 th speed gear
68	239.1701056	1	Шестерня привода промежуточного вала	Intermediate shaft drive gear
69	8.8323*	1	Подшипник 32308	Bearing 32308

* it may be installed instead of pos. 38

Рис. 67 МЕХАНИЗМ ПЕРЕКЛЮЧЕНИЯ КОРОБОК ПЕРЕДАЧ ЯМЗ-239, ЯМЗ-2391
Fig. 67 GEARSHIFT MECHANISM OF GEARBOXES ЯМЗ-239, ЯМЗ-2391

№ поз. Pos. №	№ детали или узла или код Part №	Количество, шт Quantity per engine	Наименование	Description
		ЯМЗ 238ДЕ-11		
1	2	3	4	5
-	2391.1702114*1	1	Наконечник рычага переключения с опорой в сборе	Shift lever end-piece complete with support, assy
1	2391.1702121*1	1	Опора рычага переключения передач	Support of shift gears lever
2	236У-1702128-А*1	1	Штифт-фиксатор	Lock pin
3	251086-П29*1	1	Гайка	Nut
4	316215-П*1	1	Хомут	Clip
5	297575-П29*1	1	Шплинт	Cotter pin
6	236У-1702133*1	1	Колпак защитный	Protective cap
7	220086-П29*1	1	Винт	Screw
8	288026-П29С*1	1	Хомутик	Clip
9	250513-П29*1	4	Гайка	Nut
10	252136-П2*2	16	Шайба	Washer
11	2391.1702119*1	1	Наконечник рычага переключения передач	End-piece of shift gears lever
12	236У-1702131-А*1	1	Шайба пружины	Spring washer
13	236У-1702130*1	1	Пружина	Washer
14	239.1702060	1	Шток вилки переключения 1-ой передачи и заднего хода	Shift fork rod of 1 st speed and reverse gear
15	239.1702064	1	Шток вилки переключения 2-ой и 3-ей передач	Shift fork rod of 2 nd and 3 rd gear
16	260310-П29	3	Заглушка	Blank plug
17	336.1702047	5	Винт установочный	Locating screw
18	239.1702053	1	Головка переключения 1-ой передачи и заднего хода	Shift head of 1 st speed and reverse gear

*1 устанавливается только на коробку передач ЯМЗ-2391 для автомобилей КраЗ

*2 на коробку передач ЯМЗ-239 для автомобилей МАЗ - 12 шт.

1	2	3	4	5
19	236-1702129	2	Предохранитель заднего хода	Safety lock of reverse gear
20	236-1702132	1	Стакан пружины	Spring sleeve
21	236-1702127-А	1	Пружина предохранителя	Safety lock spring
22	239.1702028	1	Головка переключения 2-ой и 3-ей передач	Shift head of 2 nd and 3 rd gear
23	216258-П29	4	Шпилька	Stud
24	46 9118 6660	4	Шарик Б 9,525-100	Ball Б 9,525-100
25	236-1702087	1	Штифт замка штоков вилок	Lock pin of forks rods
26	45 7373 4914	1	Выключатель ВК-4 03Б-3716000	ВК-4 03Б-3716000 on-of switch
27	239.1722091	1	Прокладка регулировочная	Adjusting gasket
28	312333-П	2	Шайба	Washer
29	46 9118 8330	1	Шарик Б14.000-200	Ball Б14.000-200
30	239.1702122	1	Прокладка	Gasket
31	313407-П29	2	Штифт	Dowel pin
32	236-1702170-А	1	Сапун в сборе	Breather, assy
33	239.1701015	1	Крышка верхняя	Cover, upper
34	310046-П29	12	Болт	Bolt
35	238-1702014	1	Прокладка	Gasket
36	239.1702033	1	Вилка переключения 4-ой и 5-ой передач	Shift fork of 4 th and 5 th gears
37	239.1702027	1	Вилка переключения 2-ой и 3-ей передач	Shift fork of 2 nd and 3 rd gears
38	336.1702035	4	Сухарь вилки синхронизатора	Synchronizer fork retainer
39	46 9116 7165	3	Шарик Б11.000-60	Ball Б11.000-60
40	336.1702106	3	Пружина	Spring
41	336.1702024	1	Вилка переключения заднего хода	Shift fork of reverse gear
42	239.1702074	1	Шток вилки переключения 4-ой и 5-ой передач	Shift fork rod of 4 th and 5 th gears

*1 installed only on gearbox ЯМЗ-2391 for КраЗ trucks

*2 on gearbox ЯМЗ-239 for МАЗ trucks - 12 pieces

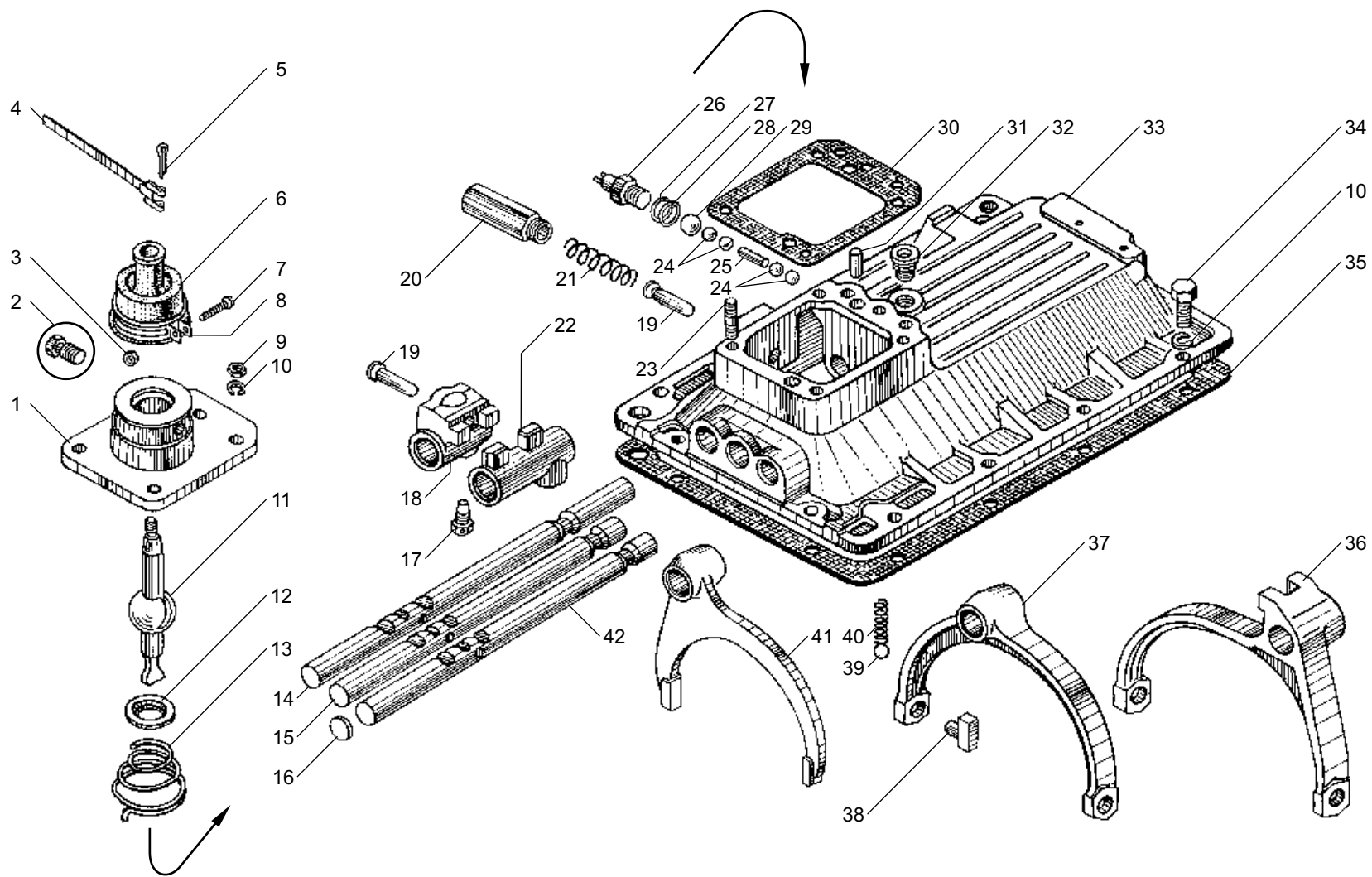


Рис. 67 МЕХАНИЗМ ПЕРЕКЛЮЧЕНИЯ КОРОБОК ПЕРЕДАЧ ЯМЗ-239, ЯМЗ-2391
Fig. 67 GEARSHIFT MECHANISM OF GEARBOXES ЯМЗ-239, ЯМЗ-2391

Рис. 68 МЕХАНИЗМ УПРАВЛЕНИЯ ПЕРЕКЛЮЧЕНИЕМ ПЕРЕДАЧ
Fig. 68 GEARSHIFT CONTROL MECHANISM

№ поз. Pos. №	№ детали или узла или код Part №	Количество, шт Quantity per engine	Наименование	Description
		ЯМЗ 238ДЕ-11		
1	2	3	4	5
-	239.1702200	1	Механизм управления переключением передач в сборе	Gearshift control mechanism, assy
-	336.1702206-20	1	Корпус механизма управления со шпильками в сборе	Control mechanism housing with studs, assy
1	201458-П29	1	Болт	Bolt
2	252135-П2	9	Шайба	Washer
3	252038-П29	1	Шайба	Washer
4	336.1702233	2	Кольцо	Ring
5	336.1702236	1	Пружина валика большая	Shaft spring, large
6	239.1702221	1	Валик	Shaft
7	45 9824 6265	1	Шпонка	Key
8	45 7373 4914	1	Выключатель ВК-4 03Б-3716000	ВК-4 03Б-3716000 on-off switch
9	312309-П29	6*	Шайба	Washer
10	312367-П2	1*	Шайба	Washer
11	336.1702089-10	1	Стопор	Lock
12	336.1702083-10	2	Корпус фиксатора	Lock case
13	336.1702209-20	1	Корпус механизма	Mechanism case

* наибольшее количество

№ поз. Pos. №	№ детали или узла или код Part №	Количество, шт Quantity per engine	Наименование	Description
		ЯМЗ 238ДЕ-11		
1	2	3	4	5
14	336.1702244	2	Прокладка стакана	Sleeve gasket
15	33.1702217	2	Опора валика	Shaft support
16	336.1702243-20	1	Стакан	Sleeve
17	250511-П29	8	Гайка	Nut
18	252005-П2	8	Шайба	Washer
19	216527-П29	8	Шпилька	Stud
20	336.1702086-10	1	Стопор	Lock
21	201.1722051	1	Пружина	Spring
22	316172-П29	1	Пробка	Plug
23	250513-П29	4	Гайка	Nut
24	252136-П2	4	Шайба	Washer
25	252006-П29	4	Шайба	Washer
26	336.1702047	1	Винт установочный	Locating screw
27	336.1702222-20	1	Рычаг переключения передач	Gearshift lever
-	33.1702211	1	Корпус с манжетой в сборе	Housing with collar, assy
28	33.1702214	1	Корпус	Housing
29	33.1702219	1	Кольцо пружинное упорное	Thrust spring ring
30	201.1702276	1	Манжета в сборе	Collar, assy

* maximum quantity

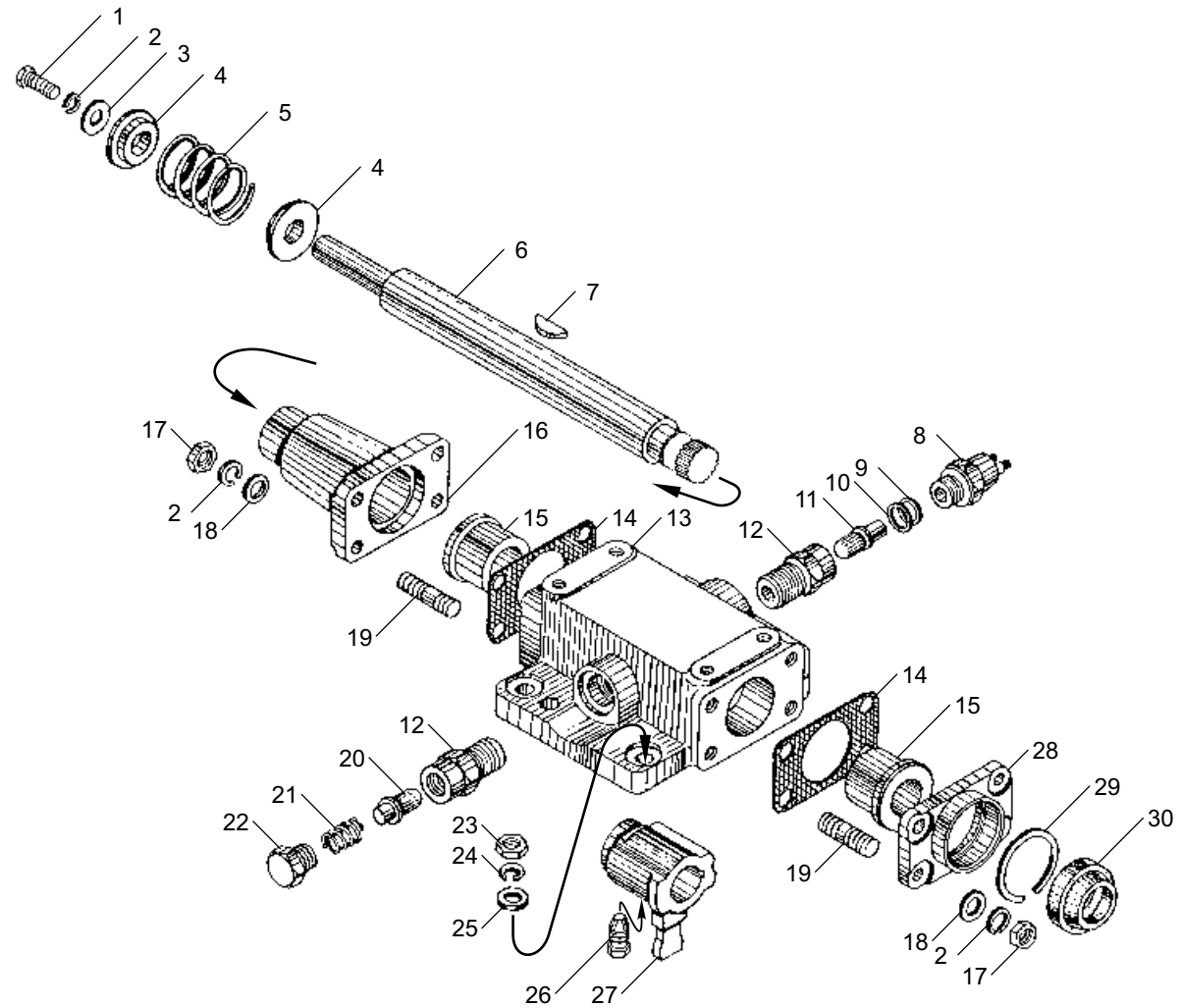


Рис. 68 МЕХАНИЗМ УПРАВЛЕНИЯ ПЕРЕКЛЮЧЕНИЕМ ПЕРЕДАЧ
Fig. 68 GEARSHIFT CONTROL MECHANISM

Рис. 69 МАСЛЯНЫЙ НАСОС КОРОБОК ПЕРЕДАЧ ЯМЗ-239, ЯМЗ-2391
Fig. 69 OIL PUMP OF GEARBOXES ЯМЗ-239, ЯМЗ-2391

№ поз. Pos. №	№ детали или узла или код Part №	Количество, шт Quantity per engine	Наименование	Description
		ЯМЗ 238ДЕ-11		
1	2	3	4	5
1	336.1704088	1	Крышка насоса в сборе	Pump cover, assy
2	336.1704029	1	Прокладка	Gasket
3	336.1704030	1	Шестерня ведомая в сборе	Driven gear, assy
4	45 9348 1561	4	Болт	Bolt
5	200-1701041	4	Шайба	Washer
6	336.1704015	1	Корпус масляного насоса в сборе	Oil pump housing, assy
-	336.1704018	1	Корпус масляного насоса	Oil pump housing
-	336.1704025	1	Ось ведомой шестерни	Driven gear axle
7	336.1704019	1	Кольцо уплотнительное	Sealing ring
8	336.1704040	1	Шестерня ведущая в сборе	Driving gear, assy

№ поз. Pos. №	№ детали или узла или код Part №	Количество, шт Quantity per engine	Наименование	Description
		ЯМЗ 238ДЕ-11		
1	2	3	4	5
9	236-1702186	1	Кольцо запорное	Locking ring
10	336.1704045	1	Шестерня ведущая	Driving gear
11	46 9118 3460	1	Шарик Б4-60	Ball Б4-60
12	336.1704042	1	Валик	Shaft
13	201-1015624	4	Прокладка	Gasket
14	336.1704300	1	Трубопровод масляной системы	Oil system pipeline
15	310264-П29	2	Болт	Bolt
16	252005-П2	7	Шайба	Washer
17	201457-П29	7	Болт	Bolt
-	336.1704010	1	Насос масляный в сборе	Oil pump, assy

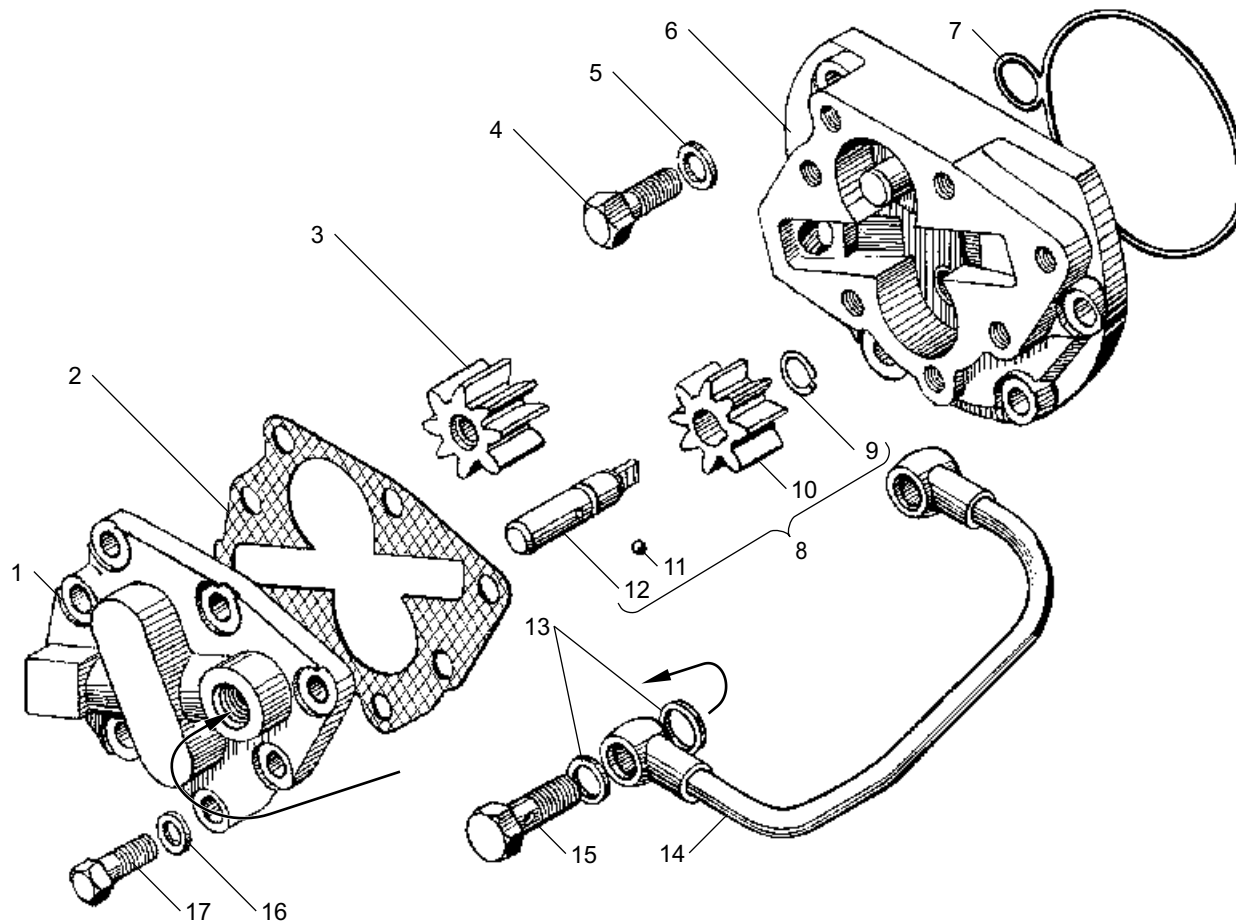


Рис. 69 МАСЛЯНЫЙ НАСОС КОРОБОК ПЕРЕДАЧ ЯМЗ-239, ЯМЗ-2391
Fig. 69 OIL PUMP OF GEARBOXES ЯМЗ-239, ЯМЗ-2391

Рис. 70 КАРТЕР ДЕМУЛЬТИПЛИКАТОРА КОРОБОК ПЕРЕДАЧ ЯМЗ-239, ЯМЗ-2391 (чугунный)
Fig. 70 DEMULTIPLICATOR CASE OF GEARBOXES ЯМЗ-239, ЯМЗ-2391 (cast iron)

№ поз. Pos. №	№ детали или узла или код Part №	Количество, шт Quantity per engine	Наименование	Description
		ЯМЗ 238ДЕ-11		
1	2	3	4	5
1	316180-П2	1	Пробка	Plug
2	201-1009042-Б	1	Прокладка уплотнительная	Sealing gasket
3	238-1721250-А2	1	Прокладка картера	Case gasket
4	238М-1721042-60	1	Проставка	Spacer
-	840.1007095	1	Штифт	Dowel pin
-	313410-П2	2	Штифт	Dowel pin
5	239.1722142	1	Болт регулировочный в сборе	Adjusting bolt, assy
6	239.1722144	1	Болт регулировочный	Adjusting bolt
7	201.1722154-01	3	Штифт	Dowel pin
8	45 9556 1062	1	Гайка	Nut
9	201.1721018-01	1	Прокладка	Gasket
10	239.1721015	1	Картер демультипликатора	Demultiplier case
11	201.1708245-01	1	Кляммер	Cleat
12	252137-П2	25	Шайба	Washer
13	310044-П29	15	Болт	Bolt
14	252135-П2	16	Шайба	Washer
15	250511-П29	8	Гайка	Nut
16	201.3802063-01	1	Прокладка	Gasket
17	201478-П29	3	Болт	Bolt
18	216284-П29	5	Шпилька	Stud
19	25 3111 2144	2	Кольцо 025-031-36-2-1	Ring 025-031-36-2-1
20	201.1722124-01	1	Шайба проставочная	Spacing washer
21	201.1722122	1	Кольцо Б38	Ring Б38
22	201.3802042-01	1	Фланец датчика спидометра	Speedometer gauge flange
23	201.3802069-01	1	Прокладка фланца	Flange gasket
24	201.3802052-01	1	Валик привода спидометра	Speedometer drive shaft
25	236-3802024	1	Втулка шестерни	Gear bushing
26	239.1722038-10	1	Шток поршня	Piston rod
27	239.1722041-01	2	Манжета 1-80-3	Collar 1-80-3
28	238Н-1722063	1	Кольцо уплотнительное	Sealing ring
29	239.1722035-01	1	Поршень цилиндра	Cylinder piston
30	8.8287	1	Гайка	Nut
31	25 3111 2202	1	Кольцо 94-100-36-2	Ring 94-100-36-2
32	312326-П	1	Шайба	Washer
33	238-1723280	1	Ввертыш	Screw stopper
34	239.1722024-10	1	Цилиндр	Cylinder
35	201457-П29	6	Болт	Bolt
36	252005-П2	6	Шайба	Washer

1	2	3	4	5
37	201.1708269-01	1	Прижим	Clamp
38	216234-П29	5	Шпилька	Stud
39	258039-П29	1	Шплинт	Cotter pin
40	45 7382 7006	1	Датчик скорости 1101.3843	Speed gauge 1101.3843
41	25 3111 2066	1	Кольцо 018-022-25-1	Ring 018-022-25-1
42	202.1721205-41	1	Крышка выходного вала	Output shaft cover
43	202.1721088-40	1	Манжета в сборе	Collar, assy
44	45 9556 1060	6	Гайка	Nut
45	252007-П2	10	Шайба	Washer
46	45 9933 1201	1	Пробка	Plug
47	202.1721203-01	1	Прокладка крышки	Cover gasket
48	201.3802034	1	Шестерня привода спидометра	Speedometer drive gear
49	216364-П29	1	Шпилька	Stud
50	201.1722057-01	2	Ось вилки	Fork pin
51	201.1722050-41	1	Вилка	Fork
52	201.1722078-01	2	Обойма подшипника	Bearing holder
53	201.1722067	62	Ролик 2x7,8 А5	Roller 2x7,8 А5
54	201.1722077-01	2	Ось подшипника	Bearing axle
55	45 7373 4914	1	Выключатель ВК-4 03Б-3716000	ВК-4 03Б-3716000 on-off switch
56	239.1722091	3	Прокладка регулировочная	Adjusting gasket
57	312333-П	1	Шайба	Washer
58	239.1722094	1	Штифт фиксатора	Lock pin
59	46 9118 7960	1	Шарик Б12,7-100	Ball Б12,7-100
60	236-1702106	1	Пружина	Spring
61	312212-П2	2	Шайба	Washer
62	201.1721440-01	1	Крышка картера	Case cover
63	201565-П29	4	Болт	Bolt
64	201.1721442-01	1	Прокладка крышки	Cover gasket
65	25 3111 2624	1	Кольцо 013-018-30-2-1	Ring 013-018-30-2-1
66	239.1708200	1	Клапан блокировки с электромагнитом и болтом в сборе	Locking valve complete with electromagnet and bolt, assy
67	201466-П29	2	Болт	Bolt
68	239.1701428	1*	Прокладка установочная толщ. 2-2,65 мм	Locating gasket 2-2,65 mm thickness
-	239.1701428-01	1*	Прокладка установочная толщ. 2,65-3,1 мм	Locating gasket 2,65-3,1 mm thickness
-	239.1701428-02	1*	Прокладка установочная толщ. 3,1-3,55 мм	Locating gasket 3,1-3,55 mm thickness
-	239.1701428-03	1*	Прокладка установочная толщ. 3,55-4,0 мм	Locating gasket 3,55-4,0 mm thickness

* устанавливается подбором 1-2 шт.

* installed by fitting 1-2 piece

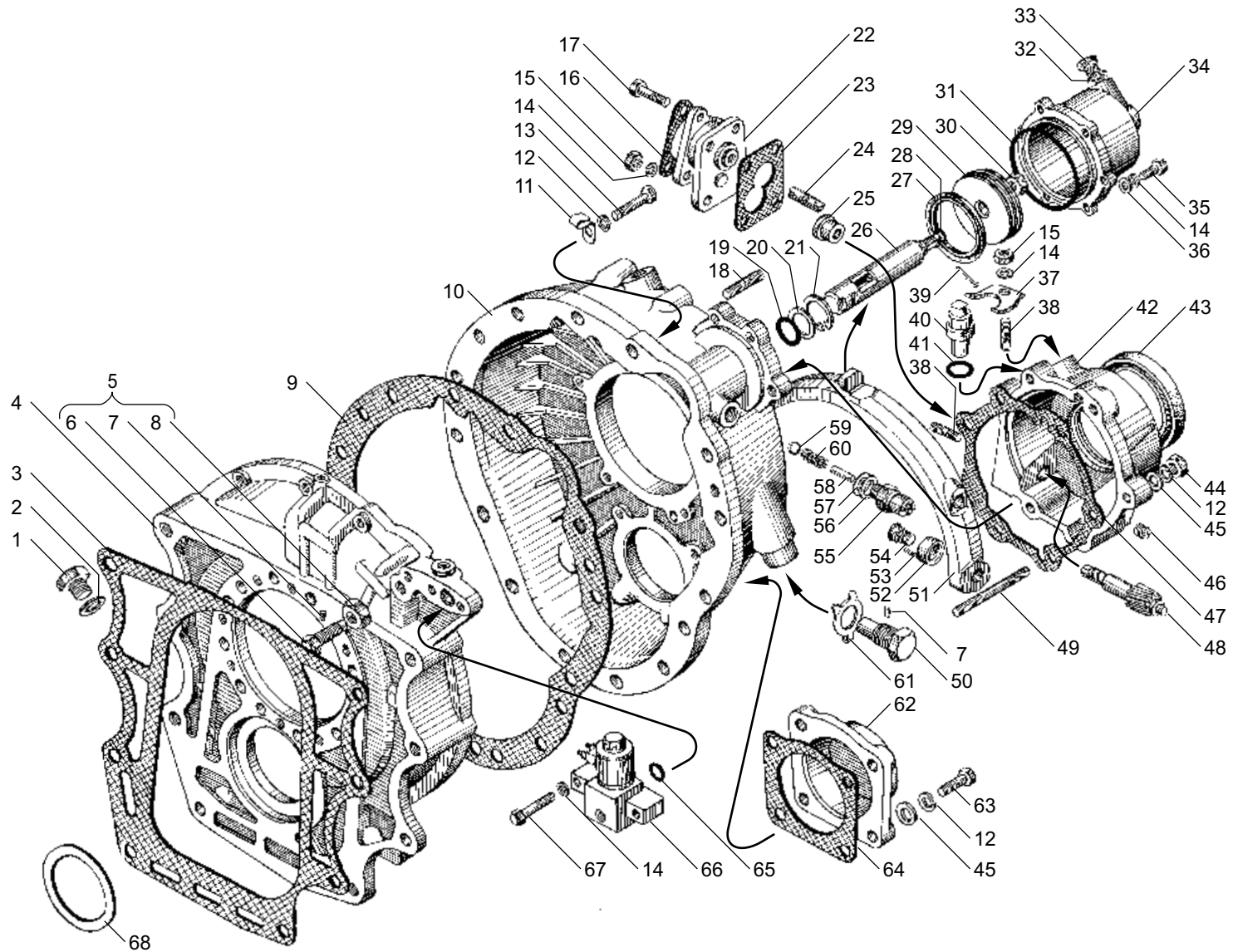


Рис. 70 КАРТЕР ДЕМУЛЬТИПЛИКАТОРА КОРОБОК ПЕРЕДАЧ ЯМЗ-239, ЯМЗ-2391 (чугунный)
Fig. 70 DEMULTIPLICATOR CASE OF GEARBOXES ЯМЗ-239, ЯМЗ-2391 (cast iron)

Рис. 71 КАРТЕР ДЕМУЛЬТИПЛИКАТОРА КОРОБОК ПЕРЕДАЧ ЯМЗ-239-01, ЯМЗ-2391-01 (алюминиевый)
Fig. 71 DEMULTIPLICATOR CASE OF GEARBOXES ЯМЗ-239-01, ЯМЗ-2391-01 (aluminium)

№ поз. Pos. №	№ детали или узла или код Part №	Количество, шт Quantity per engine	Наименование	Description
		ЯМЗ 238ДЕ-11		
1	2	3	4	5
1	316180-П2	1	Пробка	Plug
2	201-1009042-Б	1	Прокладка уплотнительная	Sealing gasket
3	238-1721250-A2	1	Прокладка картера	Case gasket
4	238М-1721042-60	1	Проставка	Spacer
5	239.1722142	1	Болт регулировочный в сборе	Adjusting bolt, assy
6	239.1722144	1	Болт регулировочный	Adjusting bolt
7	201.1722154-01	3	Штифт	Dowel pin
8	45 9556 1062	1	Гайка	Nut
9	201.1722018-01	1	Прокладка	Gasket
10	202.1721015-50	1	Картер демультипликатора	Demultiplicator case
-	313410-П2	3	Штифт	Dowel pin
-	840.1007095	1	Штифт	Dowel pin
-	316608-П29	6	Ввертыш	Screw stopper
-	316606-П29	6	Ввертыш	Screw stopper
11	201.1708245-01	1	Кляммер	Cleat
12	252137-П2	25	Шайба	Washer
13	310044-П29	15	Болт	Bolt
14	216284-П29	5	Шпилька	Stud
15	201.1721448	1	Гнездо заднего подшипника выходного вала	Rear bearing seat of input shaft
16	201.1721413	1	Кольцо упорное	Thrust ring
17	201.1721414	2	Прокладка регулировочная	Adjusting gasket
18	201.1721416	2	Прокладка регулировочная	Adjusting gasket
19	216234-П29	5	Шпилька	Stud
20	236-3802024	1	Втулка шестерни	Gear bushing
21	252135-П2	16	Шайба	Washer
22	250511-П29	8	Гайка	Nut
23	201.3802063	1	Прокладка	Gasket
24	201478-П29	3	Болт	Bolt
25	201.3802042	1	Фланец датчика спидометра	Speedometer gauge flange
26	201.3802069	1	Прокладка фланца	Flange gasket
27	201.3802052	1	Валик привода спидометра	Speedometer drive shaft
28	25 3111 2066	1	Кольцо 018-022-25-1	Ring 018-022-25-1
29	45 7382 7006	1	Датчик скорости 1101.3843	Speed gauge 1101.3843
30	201.1708269-01	1	Прижим	Clamp
31	202.1721205-40	1	Крышка выходного вала	Output shaft cover
32	202.1721088-40	1	Манжета в сборе	Collar, assy

1	2	3	4	5
33	45 9556 1060	6	Гайка	Nut
34	252007-П2	10	Шайба	Washer
35	45 9933 1201	1	Пробка	Plug
-	236-3802074	1	Штифт упорный	Thrust pin
36	202.1721203-01	1	Прокладка крышки	Cover gasket
37	238М.1722020-50	1	Цилиндр с поршнем в сборе	Cylinder with piston, assy
38	201460-П29	2	Болт	Bolt
39	312533-П2	2	Шайба	Washer
40	238-1723280	2*	Ввертыш	Screw stopper
41	312326-П	2*	Шайба	Washer
42	201.1722024-50	1	Цилиндр	Cylinder
43	25 3111 2218	1	Кольцо 115-121-36-2-1	Ring 115-121-36-2-1
44	250977-П29	1	Гайка	Nut
45	239.1722035-02	1	Поршень цилиндра	Cylinder piston
46	238Н-1722063	1	Кольцо уплотнительное	Sealing ring
47	239.1722041-01	2	Манжета 1-80-3	Collar 1-80-3
48	258039-П29	1	Шплинт	Cotter pin
49	238М.1722038-50	1	Шток поршня	Piston rod
50	25 3111 2144	2	Кольцо 025-031-36-2-1	Ring 025-031-36-2-1
51	201.1722150-40	1	Опора штока	Rod holder
52	201457-П29	6	Болт	Bolt
53	252005-П2	6	Шайба	Washer
54	201.1722078-01	2	Обойма подшипника	Bearing holder
55	201.1722067	62	Ролик 2x7,8 А5	Roller 2x7,8 А5
56	201.1722077-01	2	Ось подшипника	Bearing axle
57	201.1722050-41	1	Вилка	Fork
58	25 3111 2624	1	Кольцо 013-018-30-2-1	Ring 013-018-30-2-1
59	201.3802034	1	Шестерня привода спидометра	Speedometer drive gear
60	216364-П29	1	Шпилька	Stud
61	201565-П29	4	Болт	Bolt
62	201.1721440-01	1	Крышка картера	Case cover
63	201.1721442-01	1	Прокладка крышки	Cover gasket
64	45 7373 4914	1	Выключатель ВК-4 03Б-3716000	ВК-4 03Б-3716000 on-off switch
65	239.1722091-02	3	Прокладка регулировочная	Adjusting gasket
66	316614-П2	1	Ввертыш	Screw stopper
67	312768-П	1	Шайба	Washer
68	201.1722051	1	Пружина фиксатора	Lock spring
69	201.1722094-40	1	Фиксатор	Lock
70	201.1722057-01	2	Ось вилки	Fork pin
71	312212-П2	2	Шайба	Washer

* 1 шт. устанавливается в картер демультипликатора

* 1piece is installed into demultiplicator case

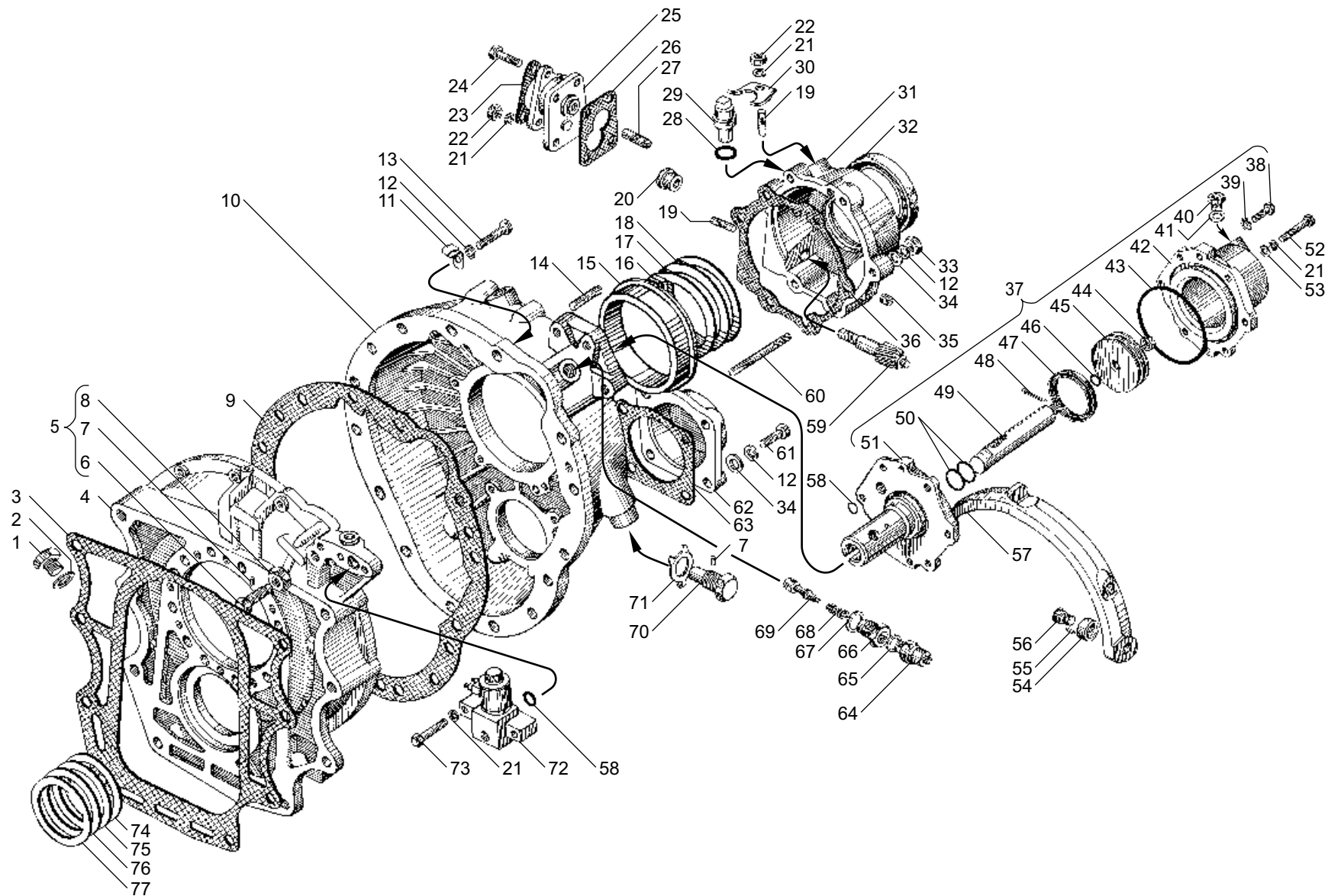


Рис. 71 КАРТЕР ДЕМУЛЬТИПЛИКАТОРА КОРОБОК ПЕРЕДАЧ ЯМЗ-239-01, ЯМЗ-2391-01 (алюминиевый)
Fig. 71 DEMULTIPLICATOR CASE OF GEARBOXES ЯМЗ-239-01, ЯМЗ-2391-01 (aluminium)

Рис. 71 КАРТЕР ДЕМУЛЬТИПЛИКАТОРА КОРОБОК ПЕРЕДАЧ ЯМЗ-239-01, ЯМЗ-2391-01 (алюминиевый) (Продолжение)
Fig. 71 DEMULTIPLICATOR CASE OF GEARBOXES ЯМЗ-239-01, ЯМЗ-2391-01 (aluminium) (Continued)

1	2	3	4	5
72	239.1708200	1	Клапан блокировки с электромагнитом и болтом в сборе	Locking valve complete with electromagnet and bolt, assy
73	201466-П29	2	Болт	Bolt
74	239.1701428	1*	Прокладка установочная толщ. 2-2,65 мм	Locating gasket 2-2,65 mm thickness

* устанавливается подбором 1-2 шт.

1	2	3	4	5
75	239.1701428-01	1*	Прокладка установочная толщ. 2,65-3,1 мм	Locating gasket 2,65-3,1 mm thickness
76	239.1701428-02	1*	Прокладка установочная толщ. 3,1-3,55 мм	Locating gasket 3,1-3,55 mm thickness
77	239.1701428-03	1*	Прокладка установочная толщ. 3,55-4,0 мм	Locating gasket 3,55-4,0 mm thickness

* install by fitting 1-2 piece

Рис. 72 ВАЛ И ШЕСТЕРНИ ДЕМУЛЬТИПЛИКАТОРА КОРОБОК ПЕРЕДАЧ ЯМЗ-239, ЯМЗ-2391
Fig. 72 DEMULTIPLICATOR SHAFT AND GEARS OF GEARBOXES ЯМЗ-239, ЯМЗ-2391

№ поз. Pos. №	№ детали или узла или код Part №	Количество, шт Quantity per engine	Наименование	Description
		ЯМЗ 238ДЕ-11		
1	2	3	4	5
1	202.1721330-51	5	Ось сателлита	Pinion axle
2	201.1721334-01	10	Кольцо торцовое сателлита	Pinion end-face ring
3	201.1721338	140	Ролик Ш 8х16 АР	Roller Ш 8х16 АР
4	202.1721340-41	15	Втулка промежуточная	Intermediate bushing
5	202.1721325-41	5	Сателлит	Pinion
6	238М-1721350	1	Шестерня коронная в сборе	Crown gear, assy
-	238М-1721354	1	Шестерня коронная	Crown gear
-	238М-1721356-01	3	Сегмент упорный	Thrust segment
-	253844-П	6	Заклепка	Rivet
7	202.1721157-41	2	Кольцо конусное в сборе	Conic ring, assy
8	258296-П2	1	Шплинт	Cotter pin
9	310067-П2	5	Болт	Bolt
10	201.1721164-40	6	Пружина	Spring
11	238М-1721166-01	6	Штифт фиксатора	Lock pin
12	258282-П29С	1	Шплинт	Cotter pin
13	202.1721182-51	1	Кольцо маслосборника	Oil accumulator ring
14	239.1721244	1	Болт крепления фланца	Flange fastening bolt
15	201.1721180-51	1	Муфта зубчатая высшего диапазона	Toothed coupling of upper range
16	312392-П2	1	Шайба	Washer

№ поз. Pos. №	№ детали или узла или код Part №	Количество, шт Quantity per engine	Наименование	Description
		ЯМЗ 238ДЕ-11		
1	2	3	4	5
17	239.1721243	1	Шайба	Washer
18	258623-П2	1	Штифт	Dowel pin
19	238К-1721240-01	1	Фланец крепления карданного вала	Cardan shaft fastening flange
20	238М-1721312-51	1	Вал выходной с удлинителем	Output shaft complete with lengthening bar
21	202.3802033-40	1	Червяк привода спидометра	Speedometer drive worm
22	202.1708230-41	1	Кольцо зубчатое	Toothed ring
23	258298-П	1	Шплинт	Cotter pin
24	310049-П	8	Болт	Bolt
25	200-1701034	1	Кольцо стопорное	Locking ring
26	46 1274 5384	1	Подшипник 50217К5	Bearing 50217К5
27	238М-1721168-20	1	Муфта зубчатая низшего диапазона со штифтом в сборе	Toothed coupling of lower range with dowel pin, assy
28	238М-1721382-11	1	Кольцо торцовое	End-face ring
29	202.1721375-51	1	Шестерня солнечная	Sun gear
30	201.1721390	1	Кольцо	Ring
31	202.1721386-01	1	Муфта соединительная	Connecting coupling
32	46 2292 6822	1	Подшипник 822806Д	Bearing 822806Д

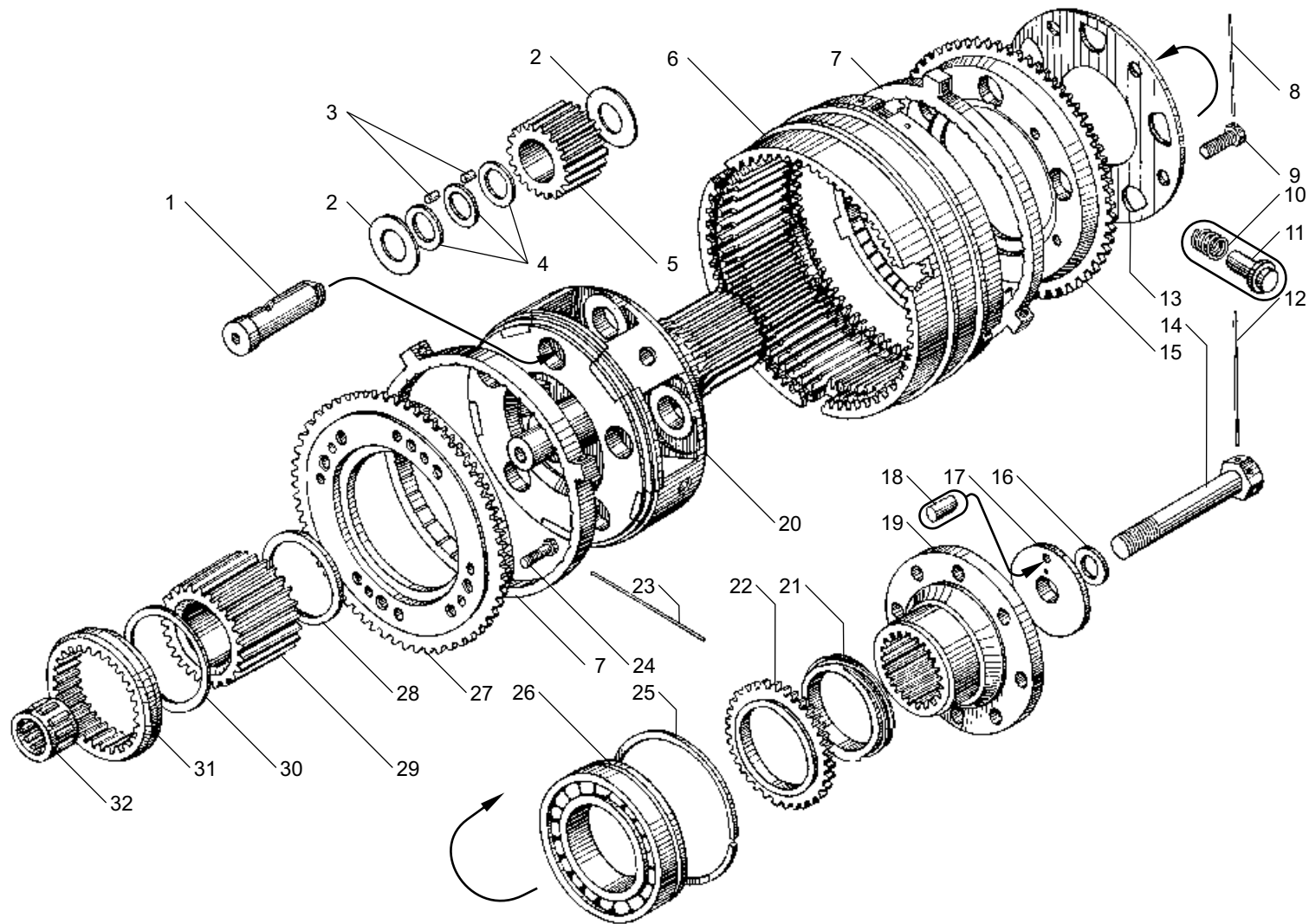
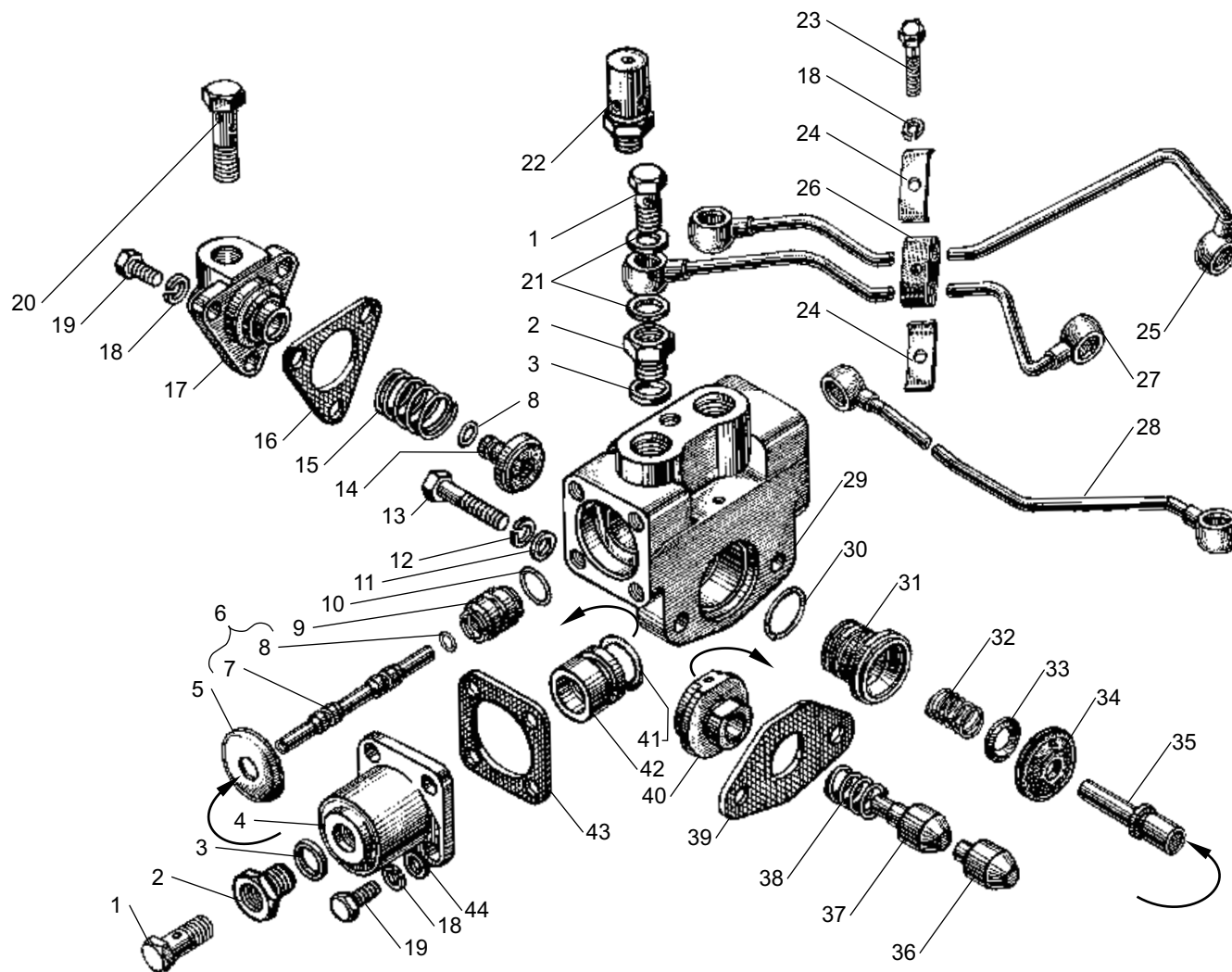


Рис. 72 ВАЛ И ШЕСТЕРНИ ДЕМУЛЬТИПЛИКАТОРА КОРОБОК ПЕРЕДАЧ ЯМЗ-239, ЯМЗ-2391
Fig. 72 DEMULTIPLICATOR SHAFT AND GEARS OF GEARBOXES ЯМЗ-239, ЯМЗ-2391

Рис. 73 УПРАВЛЕНИЕ МЕХАНИЗМОМ ПЕРЕКЛЮЧЕНИЯ ДЕМУЛЬТИПЛИКАТОРА КОРОБОК ПЕРЕДАЧ
ЯМЗ-238ВМ5, ЯМЗ-238ВМ7, ЯМЗ-238ВК7, ЯМЗ-239, ЯМЗ-239-01, ЯМЗ-2391, ЯМЗ-2391-01
DEMULTIPLICATOR SHIFT MECHANISM CONTROL OF GEARBOXES
ЯМЗ-238ВМ5, ЯМЗ-238ВМ7, ЯМЗ-238ВК7, ЯМЗ-239, ЯМЗ-239-01, ЯМЗ-2391, ЯМЗ-2391-01

№ поз. Pos. №	№ детали или узла или код Part №	Количество, шт Quantity per engine		Наименование	Description
		238БЕ 238ДЕ 238БЕ2 238ДЕ2	ЯМЗ 238ДЕ-11		
1	2	3	4	5	6
-	238Н-1723010-01	1	1	Воздухораспределитель в сборе	Air distributor, assy
1	310122-П2	7	7	Болт	Bolt
2	238-1723280	4	4	Ввертыш	Screw
3	312326-П34	4	4	Шайба	Washer
4	238Н-1723028	2	2	Цилиндр	Cylinder
5	238Н-1723170	2	2	Шайба упорная	Thrust washer
6	238Н-1723020	1	1	Золотник в сборе	Spool valve, assy
7	238Н-1723024	1	1	Золотник	Spool valve
8	238-1723026	3	3	Кольцо уплотнительное	Sealing ring
9	238-1723019	4	4	Гнездо золотника	Spool valve seat
10	25 3111 2062	4	4	Кольцо 014-018-25-2-1	Ring 014-018-25-2-1
11	252005-П2	2	2	Шайба	Washer
12	252135-П2	2	2	Шайба	Washer
13	201462-П29	2	2	Болт	Bolt
14	238Н-1723032	1	1	Клапан впускной в сборе	Input valve, assy
15	238М-1723037	1	1	Пружина	Spring
16	238Н-1723049	1	1	Прокладка	Gasket
17	238Н-1723041	1	1	Крышка клапана	Valve cover
18	252134-П2	12	12	Шайба	Washer
19	201420-П29	11	11	Болт	Bolt
20	310239-П29	1	1	Болт	Bolt
21	312482-П34	12	12	Шайба	Washer
22	238Н-1723100	1	1	Сапун	Breather
23	310043-П29	1	1	Болт	Bolt
24	240-1104458	2	2	Скоба крепления воздухопроводов	Air pipelines fastening clamp
25	238М-1723081-40	1	-	Воздухопровод подвода воздуха	Air inlet pipeline

№ поз. Pos. №	№ детали или узла или код Part №	Количество, шт Quantity per engine		Наименование	Description
		238БЕ 238ДЕ 238БЕ2 238ДЕ2	ЯМЗ 238ДЕ-11		
1	2	3	4	5	6
-	239.1723081	-	1	Воздухопровод подвода воздуха	Air inlet pipeline
26	240-1104350	1	1	Прокладка	Gasket
27	238М-1723082-40	1	-	Воздухопровод подвода воздуха	Air inlet pipeline
-	239-1723082	-	1	Воздухопровод подвода воздуха	Air inlet pipeline
-	238Н-1723015-Б	1	1	Корпус	Housing
28	238М-1723162-40	1	1	Воздухопровод подвода воздуха к клапану	Valve air inlet pipeline
29	238Н-1723018-Б	1	1	Корпус воздухораспределителя	Air distributor housing
-	258637-П2	1	1	Штифт корпуса	Housing pin
30	240-1005586	1	1	Кольцо уплотнительное	Sealing ring
31	238Н-1723092	1	1	Корпус впускного клапана	Inlet valve housing
32	238Н-1723036	1	1	Пружина	Spring
33	238Н-1723154	1	1	Шайба	Washer
34	238Н-1723290	1	1	Диафрагма толкателя в сборе	Tappet diaphragm, assy
35	238Н-1723038	1	1	Толкатель	Tappet
36	238-1723044	2	2	Сухарь блокирующего устройства	Lock device retainer
37	238Н-1723045	1	1	Шток	Rod
38	238Н-1723047	1	1	Пружина	Spring
39	238Н-1723048	1	1	Прокладка	Gasket
40	238Н-1723043	1	1	Втулка толкателя центрирующая	Tappet bushing, centering
41	238Н-1723031	2	2	Кольцо уплотнительное	Sealing ring
42	238Н-1723030	2	2	Поршень	Piston
43	238-1723029-Б	2	2	Прокладка	Gasket
44	252004-П2	8	8	Шайба	Washer



УПРАВЛЕНИЕ МЕХАНИЗМОМ ПЕРЕКЛЮЧЕНИЯ ДЕМУЛЬТИПЛИКАТОРА КОРОБОК ПЕРЕДАЧ
ЯМЗ-238ВМ5, ЯМЗ-238ВМ7, ЯМЗ-238ВК7, ЯМЗ-239, ЯМЗ-239-01, ЯМЗ-2391, ЯМЗ-2391-01
DEMULTIPLICATOR SHIFT MECHANISM CONTROL OF GEARBOXES
ЯМЗ-238ВМ5, ЯМЗ-238ВМ7, ЯМЗ-238ВК7, ЯМЗ-239, ЯМЗ-239-01, ЯМЗ-2391, ЯМЗ-2391-01

Рис. 73
Fig.

Рис. 74 УСТРОЙСТВО НАТЯЖНОЕ
Fig. 74 BELT TENSIONER

№ поз. Pos. №	№ детали или узла или код Part №	Количество, шт Quantity per engine	Наименование	Description
		ЯМЗ 238БЕ, 238ДЕ 238БЕ2, 238ДЕ2		
1	2	3	4	5
1	25 6421 1403	1	Ремень зубчатый 2 кл. II-14x10-937	Toothed belt the 2 nd class II-14x10-937
2	236-3509300-А3	1	Устройство натяжное в сборе	Belt tensioner, assy
3	201460-П29	2	Болт	Bolt
4	252135-П2	6	Шайба	Washer
5	200271-П29	1	Болт	Bolt
6	236-3509318-В	1	Крышка	Cover
7	236-3509320	1	Прокладка	Gasket
8	236-1028224	1	Кольцо стопорное	Locking ring
9	236-1307148	1	Кольцо пружинное	Spring ring
10	46 1212 1322*	2	Подшипник 6-203А	Bearing 6-203А
10	46 1212 1266*	2	Подшипник 203А	Bearing 203А

* устанавливается один из вариантов

№ поз. Pos. №	№ детали или узла или код Part №	Количество, шт Quantity per engine	Наименование	Description
		ЯМЗ 238БЕ, 238ДЕ 238БЕ2, 238ДЕ2		
1	2	3	4	5
11	236-3509324-Б	1	Кольцо распорное	Distance ring
12	236-1307107	1	Кольцо	Ring
13	236-3509312-В	1	Шкив	Pulley
14	236-3509316-Б	1	Ось шкива	Pulley axle
15	45 9167 5012	1	Масленка 2.3.90.Ц6	Grease cup 2.3.90.Ц6
16	250659-П29	2	Гайка	Nut
17	204-1308054	1	Шайба	Washer
18	236-3509306-А	1	Кронштейн	Bracket
19	252137-П2	1	Шайба	Washer
20	250515-П29	1	Гайка	Nut
21	236-3509308-Б	1	Болт-натяжитель в сборе	Tensioning bolt, assy
22	201454-П29	3	Болт	Bolt

* it's installed one of the above versions

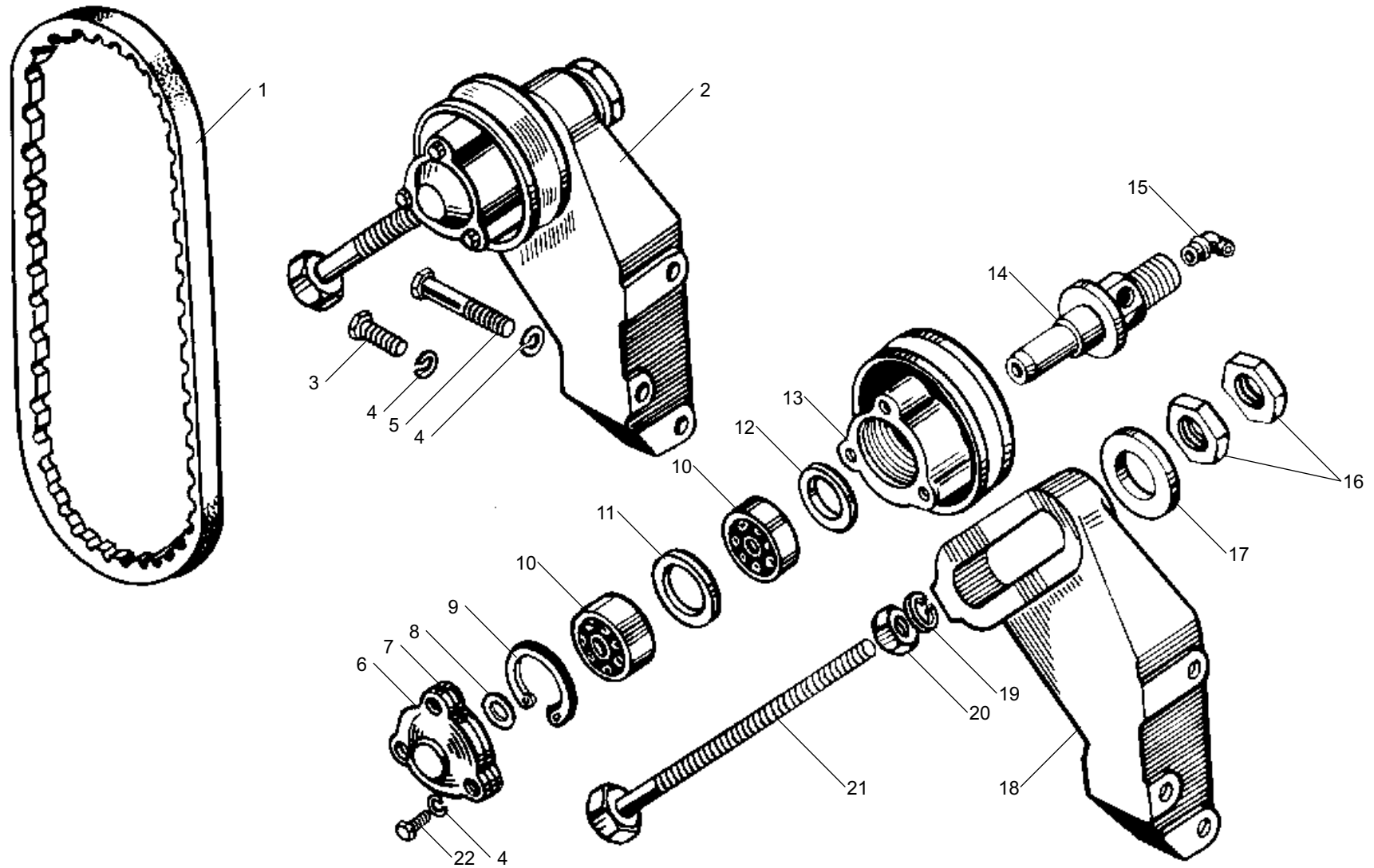


Рис. 74 УСТРОЙСТВО НАТЯЖНОЕ
Fig. 74 BELT TENSIONER

Рис. 75 ГЕНЕРАТОР В СБОРЕ, ЕГО КРЕПЛЕНИЕ И ПРИВОД
Fig. 75 ALTERNATOR ASSEMBLY, ITS FASTENING AND DRIVE

№ поз. Pos. №	№ детали или узла или код Part №	Количество, шт Quantity per engine	Наименование	Description
		ЯМЗ 238БЕ, 238ДЕ 238БЕ2, 238ДЕ2		
1	2	3	4	5
1	236-3701002	1	Комплект ремней привода генератора	Set of alternator drive belts
-	25 6411 1107	2	Ремень 2 кл. I-8,5x8-850	Belt 2nd class I-8,5x8-850
2	236-3701025-Б2	1	Планка натяжная	Tensioning strap
3	252038-П29	1	Шайба	Washer
4	252135-П2	3	Шайба	Washer
5	201458-П29	2	Болт	Bolt
6	45 7371 0697 *1	1	Генератор 1322.3771 в сборе	Alternator 1322.3771, assy

*1 для двигателей на автомобили МАЗ

*2 для двигателей на автомобили КрАЗ

№ поз. Pos. №	№ детали или узла или код Part №	Количество, шт Quantity per engine	Наименование	Description
		ЯМЗ 238БЕ, 238ДЕ 238БЕ2, 238ДЕ2		
1	2	3	4	5
7	45 7371 0528 *2	1	Генератор 1702.3771 в сборе	Alternator 1702.3771, assy
8	238-3701780	1	Палец	Pin
9	236-3701774	1	Кронштейн	Bracket
10	252006-П29	2	Шайба	Washer
11	252136-П2	2	Шайба	Washer
12	250512-П29	1	Гайка	Nut
13	216233-П29	1	Шпилька	Stud
14	250511-П29	1	Гайка	Nut
15	201501-П29	1	Болт	Bolt

*1 for engines mounted on the MAZ trucks

*2 for engines mounted on the KrAZ trucks

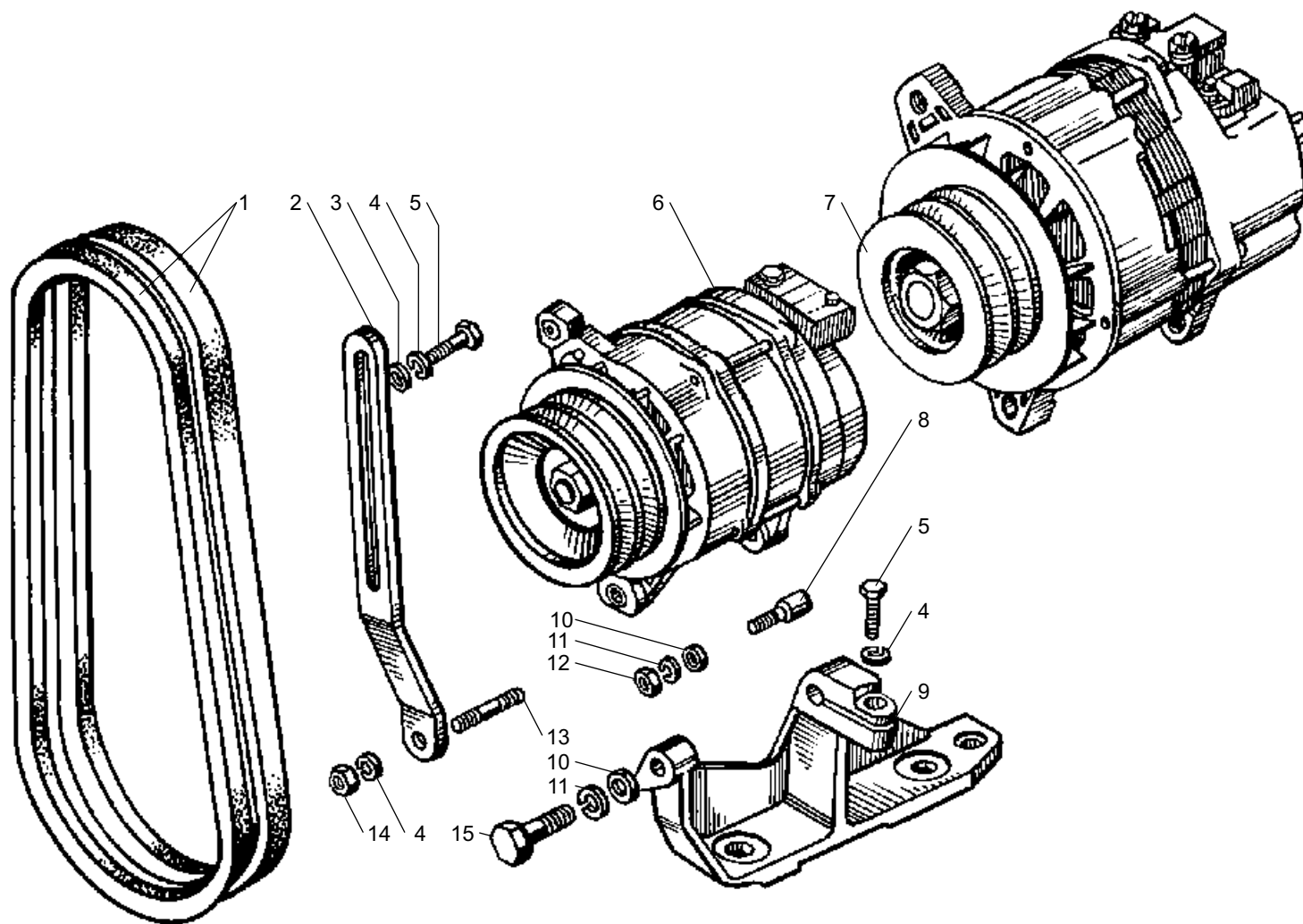


Рис. 75 ГЕНЕРАТОР В СБОРЕ, ЕГО КРЕПЛЕНИЕ И ПРИВОД
Fig. 75 ALTERNATOR ASSEMBLY, ITS FASTENING AND DRIVE

Рис. 76 ГЕНЕРАТОР 1702.3771
Fig. 76 ALTERNATOR 1702.3771

№ поз. Pos. №	№ детали или узла или код Part №	Количество, шт Quantity per engine	Наименование	Description
		ЯМЗ 238БЕ, 238ДЕ 238БЕ2, 238ДЕ2		
1	2	3	4	5
-	1702.3771010	1	Генератор в сборе	Alternator, assy
1	1702.3771301	1	Крышка со стороны контактных колец в сборе	End shield at slip rings side, assy
2	-	1	Конденсатор К73-21-в-100В-2,2мкф±20%	Condenser K73-21-в-100В-2,2мкф±20%
3	X-4001-Т	17	Шайба	Washer
4	МХ-1239	1	Болт	Bolt
5	1702.3771060	1	Крышка подшипника	Bearing cover
6	5817.3701150	2	Выход	Output
7	РР127-3702005	2	Втулка	Bushing
8	292.3701009	2	Клемма соединительная	Connecting clamp
9	292.3701013	2	Колодка	Block
10	X-4003	5	Гайка	Nut
11	Г250П1-3701010	1	Щеткодержатель в сборе	Brush holder, assy
12	Г250П1-3701011	1	Щеткодержатель	Brush holder
13	Г250П1-3701020	1	Щетка	Brush
14	Г250П1-3701030	1	Щетка	Brush
15	Г250П1-3701012	1	Крышка щеткодержателя	Brush holder cover
16	8Х-1497	2	Шайба	Washer
17	Г250-3701016	2	Болт специальный	Special bolt
18	МХ-0093	5	Винт	Screw
19	8Х-1533	2	Гайка	Nut
20	М11-40076-Т	1	Шайба	Washer
21	X-1482-Т	1	Шайба	Washer

№ поз. Pos. №	№ детали или узла или код Part №	Количество, шт Quantity per engine	Наименование	Description
		ЯМЗ 238БЕ, 238ДЕ 238БЕ2, 238ДЕ2		
1	2	3	4	5
22	Г250-3701319А1-Т	1	Втулка изоляционная	Insulating bushing
23	Г250И1-3701308	1	Втулка	Bushing
24	Г250-3701352А1-02	1	Болт контактный	Contact bolt
25	1702.3771100	1	Статор в сборе	Stator, assy
26	1702.3771200	1	Ротор в сборе	Rotor, assy
27	45 9824 1259	1	Шпонка	Key
28	Г250-3701404	1	Шайба специальная	Special washer
29	1702.3771216	1	Втулка распорная	Spacing bushing
30	МХ-0235-01	1	Гайка	Nut
31	МХ-1246	2	Винт	Screw
32	X-1012-Т	2	Шайба	Washer
33	8Х-1496	2	Шайба	Washer
34	МХ-1303-Т	2	Шайба	Washer
35	ИАЕЮ.435.214.014-04ГЧ	1	Блок БПВ 46-65-02	Unit БПВ 46-65-02
-	581.3701326	1	Колодка штырьевая	Pin block
36	46 1982 5999	1	Подшипник В6-180502К1С9Ш1	Bearing В6-180502К1С9Ш1
37	МХ-0139	4	Винт	Screw
38	46 1982 7142	1	Подшипник 6-180603КС9Ш1	Bearing 6-180603КС9Ш1
39	581.3701054	1	Втулка	Bushing
40	32.3701401	1	Крышка со стороны привода	End shield at drive side
41	Г250Ж-3701055-10	1	Вентилятор	Fan
42	1702.3771051	1	Шкив	Pulley
43	МХ-0234-Т	1	Шайба	Washer

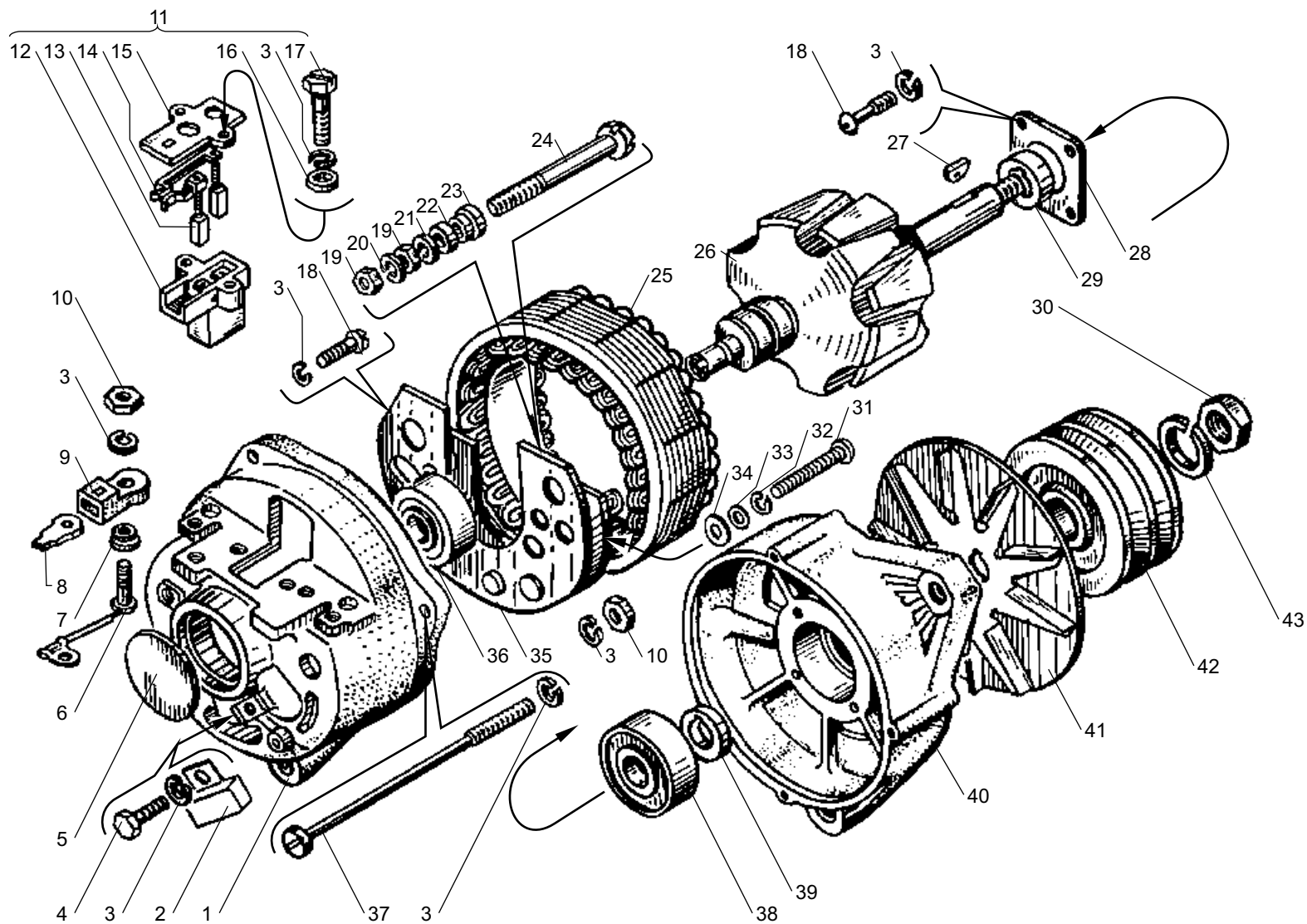


Рис. 76 ГЕНЕРАТОР 1702.3771
Fig. 76 ALTERNATOR 1702.3771

Рис. 77 СТАРТЕР В СБОРЕ И ЕГО КРЕПЛЕНИЕ
Fig. 77 STARTER ASSEMBLY AND ITS FASTENING

№ поз. Pos. №	№ детали или узла или код Part №	Количество, шт Quantity per engine	Наименование	Description
		ЯМЗ 238БЕ, 238ДЕ 238БЕ2, 238ДЕ2		
1	2	3	4	5
1	45 7375 1699	1	Стартер 2501.3708-20 в сборе	Starter 2501.3708-20, assy
2	240-3708721	1	Скоба	Clamp
3	200853-П29	1	Болт	Bolt
4	252138-П2	1	Шайба	Washer

№ поз. Pos. №	№ детали или узла или код Part №	Количество, шт Quantity per engine	Наименование	Description
		ЯМЗ 238БЕ, 238ДЕ 238БЕ2, 238ДЕ2		
1	2	3	4	5
5	201563-П29	4	Болт	Bolt
6	252137-П2	4	Шайба	Washer
7	236-3708702-Б	1	Кронштейн верхний	Bracket, upper
8	236-3708704-Б	1	Кронштейн нижний	Bracket, lower
9	240-3708724-Б	1	Штифт	Cotter pin

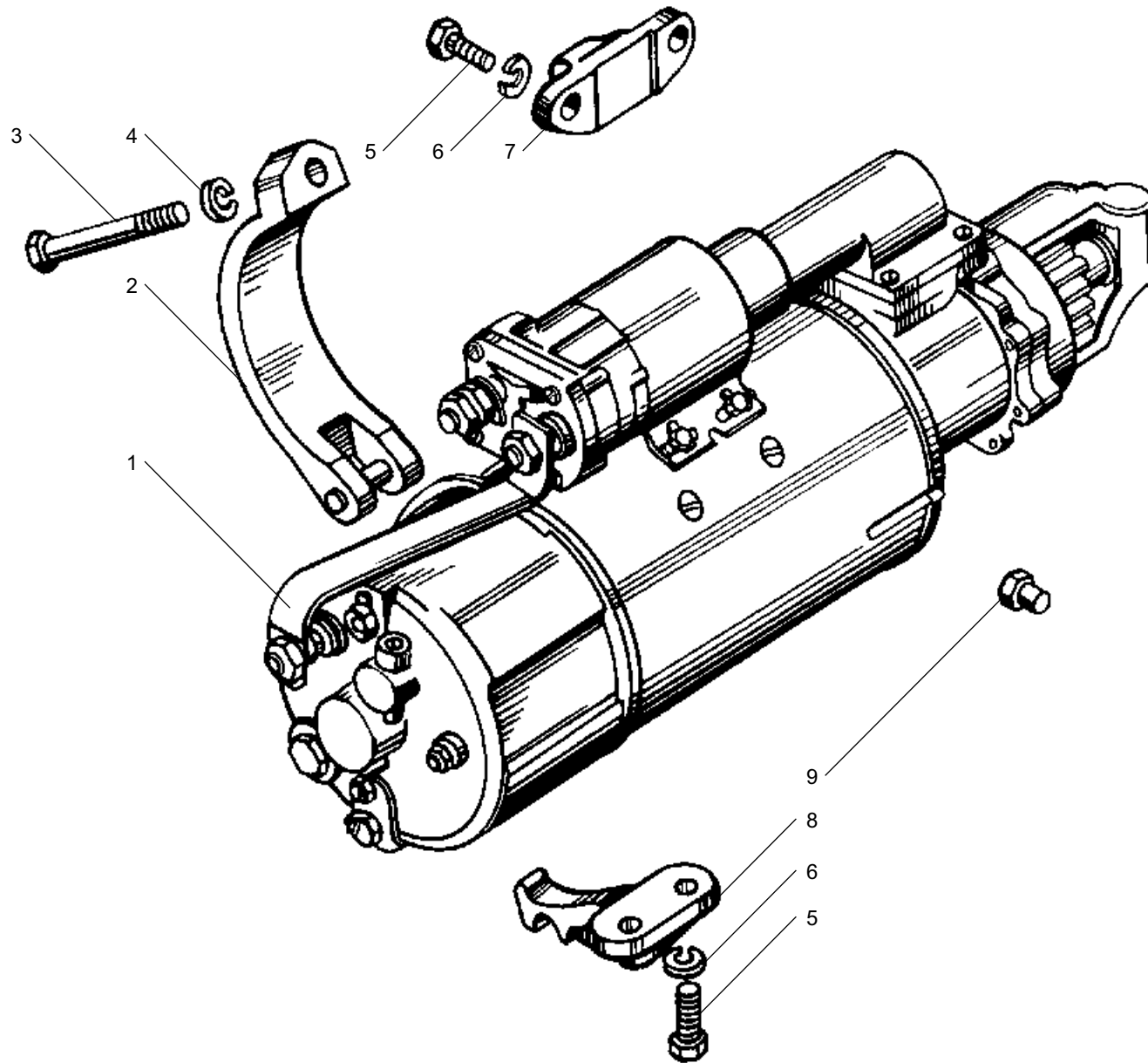


Рис. 77 СТАРТЕР В СБОРЕ И ЕГО КРЕПЛЕНИЕ
Fig. 77 STARTER ASSEMBLY AND ITS FASTENING

Рис. 78 СТАРТЕР
Fig. 78 STARTER

№ поз. Pos. №	№ детали или узла или код Part №	Количество, шт Quantity per engine	Наименование	Description
		ЯМЗ 238БЕ, 238ДЕ 238БЕ2, 238ДЕ2		
1	2	3	4	5
1	СТ103А-3708338	1	Кольцо	Ring
2	25.3708101	1	Корпус	Housing
3	МХ-1087	1	Шайба	Washer
4	СТ103А-3708046	1	Кольцо	Ring
5	СТ103-3708102	4	Полюс	Pole
6	Х1-11-58	8	Винт	Screw
7	СТ103-3708003	2	Шпилька	Stud
8	МХ-0142	2	Шайба	Washer
9	МХ-0954	2	Шайба	Washer
10	СТ103А-3708045	2	Шайба	Washer
11	СТ103-3708150	1	Катушка	Coil
12	25.3708005	2	Шайба	Washer
13	МХ-0276	2	Шайба	Washer
14	Х-1482	17	Шайба	Washer
15	8Х-1533	2	Гайка	Nut
16	45 9816 8046	1	Шайба	Washer
17	М8х1х20	1	Болт	Bolt
18	Х2-9302	2	Гайка	Nut
19	7Х-4289	2	Шайба	Washer
20	МХ-0825	1	Шайба	Washer
21	МХ-0037	1	Шайба	Washer
22	СТ103А-3708339	1	Кольцо	Ring
23	СТ103-3708030	1	Шина	Busbar
24	25.3708300	1	Крышка коллектора	Commutator shield
25	СТ103А-3708309	1	Втулка	Bushing

№ поз. Pos. №	№ детали или узла или код Part №	Количество, шт Quantity per engine	Наименование	Description
		ЯМЗ 238БЕ, 238ДЕ 238БЕ2, 238ДЕ2		
1	2	3	4	5
26	25.3708320	1	Траверса	Cross member
27	2500.3708050	8	Щетка	Brush
28	7Х-4196	8	Винт	Screw
29	45 9432 1109	2	Винт	Screw
30	СТ142-3708070	1	Ось	Axle
31	16.3708406	1	Кольцо	Ring
32	МХ-0905	4	Винт	Screw
33	Х-4001	4	Шайба	Washer
34	8Х-1497	4	Шайба	Washer
35	25.3708001	1	Кожух	Housing
36	25.3708002	1	Прокладка	Gasket
37	25.3708510	1	Корпус привода	Drive housing
38	25.3708403	1	Шайба упорная	Thrust washer
39	25.3708600-10	1	Привод в сборе	Drive, assy
40	25.3708502	12	Винт	Screw
41	25.3708501	1	Шайба привода	Drive washer
42	М67 2615 030	1	Сальник	Seal
43	25.3708410	1	Крышка привода	Drive shield
44	25.3708404	6	Винт	Screw
45	25.3708200	1	Якорь	Armature
46	МХ-1104	2	Болт	Bolt
47	МХ-1032	2	Шайба	Washer
48	25.3708450	1	Рычаг	Operating lever
49	СТ103-3708120	1	Катушка	Coil
50	25.3708004	2	Пластина	Plate

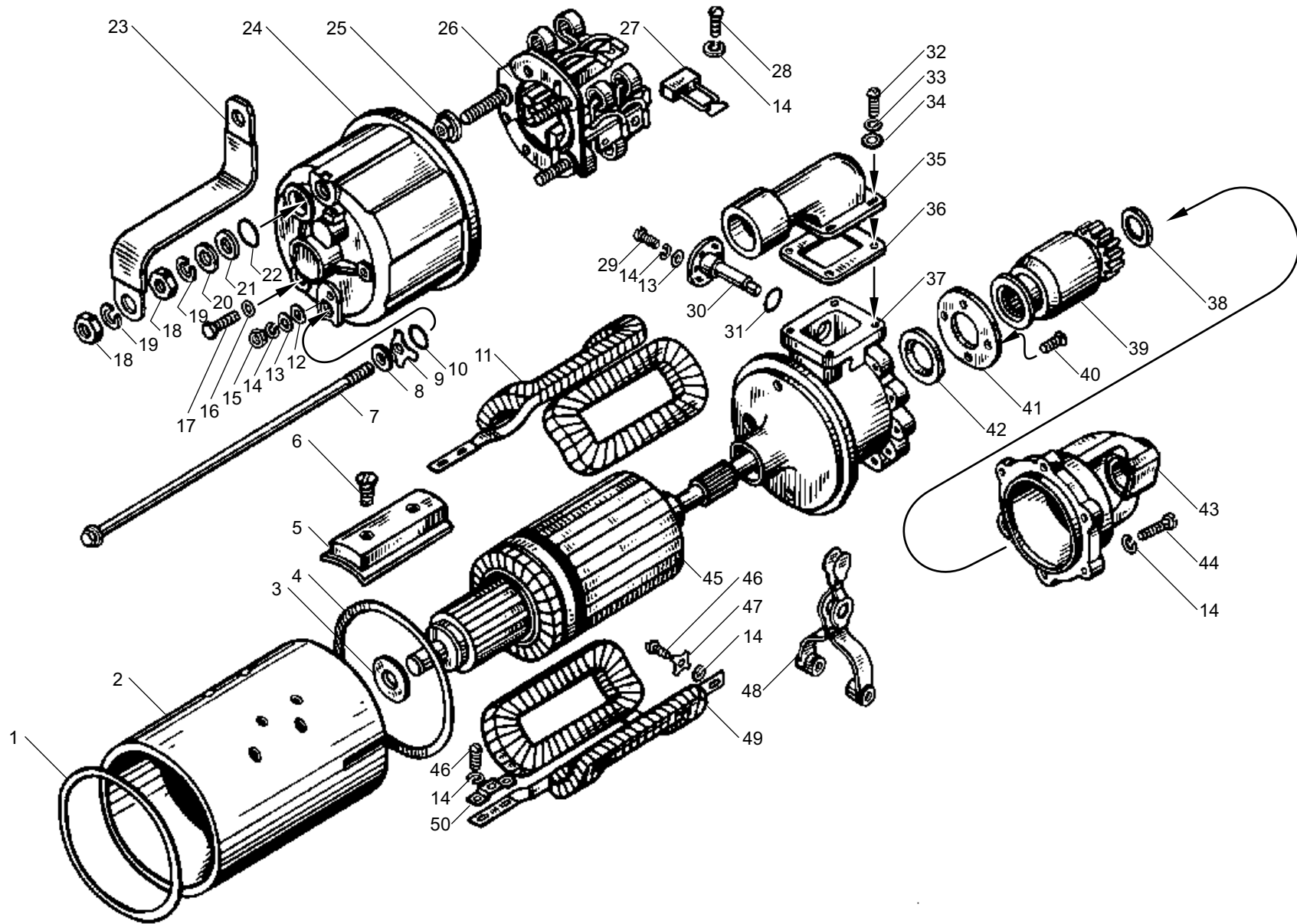


Рис. 78 СТАРТЕР
Fig. 78 STARTER

Рис. 79 РЕЛЕ СТАРТЕРА
Fig. 79 STARTER SOLENOID SWITCH

№ поз. Pos. №	№ детали или узла или код Part №	Количество, шт Quantity per engine	Наименование	Description
		ЯМЗ 238БЕ, 238ДЕ 238БЕ2, 238ДЕ2		
1	2	3	4	5
1	7X-4289	4	Шайба	Washer
2	МХ-0825	2	Шайба	Washer
3	МХ-1020	4	Винт	Screw
4	Х-4001	5	Шайба	Washer
5	8X-1497	1	Шайба	Washer
6	РС25-3708080	1	Крышка	Cover
7	РС25-3708006-Б	1	Прокладка	Gasket
8	РС25-3708013	1	Скоба	Clamp
9	МХ-0021	2	Шайба	Washer
10	РС25-3708030	1	Диск контактный	Contact disk
11	РС100-3708003	1	Шайба	Washer
12	РС25-3708007	1	Пружина	Spring
13	ВМ-335-37	1	Шайба	Washer
14	РС25-3708011	2	Болт контактный	Contact bolt
15	45 9871 1018	1	Шплинт	Cotter pin
16	25.3708802	1	Гайка	Nut
17	25.3708801	1	Втулка	Bushing
18	25.3708806	1	Шайба	Washer
19	25.3708804	1	Чашка	Cup
20	18.3708011	1	Пружина	Spring

№ поз. Pos. №	№ детали или узла или код Part №	Количество, шт Quantity per engine	Наименование	Description
		ЯМЗ 238БЕ, 238ДЕ 238БЕ2, 238ДЕ2		
1	2	3	4	5
21	25.3708805	1	Чашка	Cup
22	25.3708803	1	Прокладка	Gasket
23	25.3708850	1	Якорь	Armature
24	РС103-3708100	1	Ярмо с катушкой	Yoke with coil
25	540244	1	Наконечник	Wire shoe
26	Х2-9302	4	Гайка	Nut
27	МХ-1146	1	Болт	Bolt
28	1-МЮ-37	1	Шайба	Washer
29	МХ-0434	1	Шайба	Washer
30	РС25-3708002-В	1	Корпус реле стартера	Solenoid switch housing
31	МХ-1032	3	Шайба	Washer
32	Х-1482	3	Шайба	Washer
33	МХ-1215	3	Болт	Bolt
34	МХ-1031	1	Наконечник	Wire shoe
35	РС25-3708016	1	Прокладка	Gasket
36	РС25-3708015	1	Втулка	Bushing
37	РС25-3708014	1	Втулка	Bushing
38	МХ-0287	4	Шайба	Washer
39	МХ-1126	4	Болт	Bolt
40	25.3708800	1	Реле стартера в сборе	Starter solenoid switch, assy

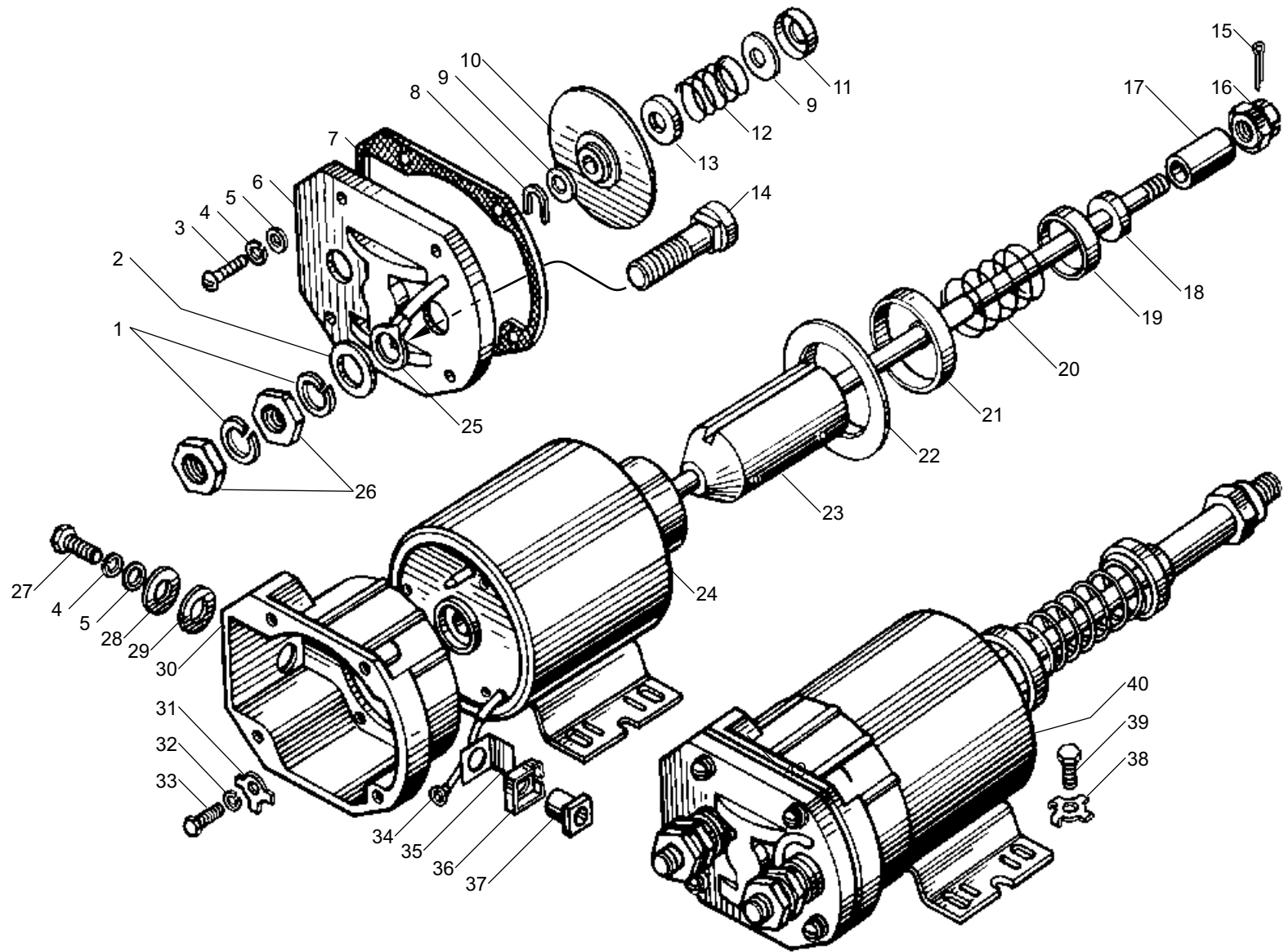


Рис. 79 РЕЛЕ СТАРТЕРА
Fig. 79 STARTER SOLENOID SWITCH

Рис. 80 ИНСТРУМЕНТ ВОДИТЕЛЯ И ПРИСПОСОБЛЕНИЯ
Fig. 80 DRIVER'S TOOLS AND ACCESSORIES

№ поз. Pos. №	№ детали или узла или код Part №	Количество, шт Quantity per engine	Наименование	Description
		ЯМЗ 238БЕ, 238ДЕ 238БЕ2, 238ДЕ2		
1	2	3	4	5
1	236-3901552-Б3	1	Сумка для инструмента	Tool bag
2	200-3901503-А2	1	Вороток	Tommy bar
3	236-3901588	1	Вороток	Tommy bar
4	200-3901578-Б2	1	Ключ торцовый 24	Socket wrench 24
5	236-3901496	1	Вороток	Tommy bar
6	39 3621 0000	1	Щупы специальные 82801.00	Feeler gauge 82801.00

№ поз. Pos. №	№ детали или узла или код Part №	Количество, шт Quantity per engine	Наименование	Description
		ЯМЗ 238БЕ, 238ДЕ 238БЕ2, 238ДЕ2		
1	2	3	4	5
7	236-3901510	1	Ключ торцовый 10	Socket wrench 10
8	236-3901210-А2	1	Съемник форсунки в сборе	Injector remover, assy
9	236-3901490	1	Ключ торцовый 19	Socket wrench 19
10	200-3901502-А2	1	Ключ торцовый 14	Socket wrench 14
11	236-3901508	1	Ключ торцовый 12	Socket wrench 12

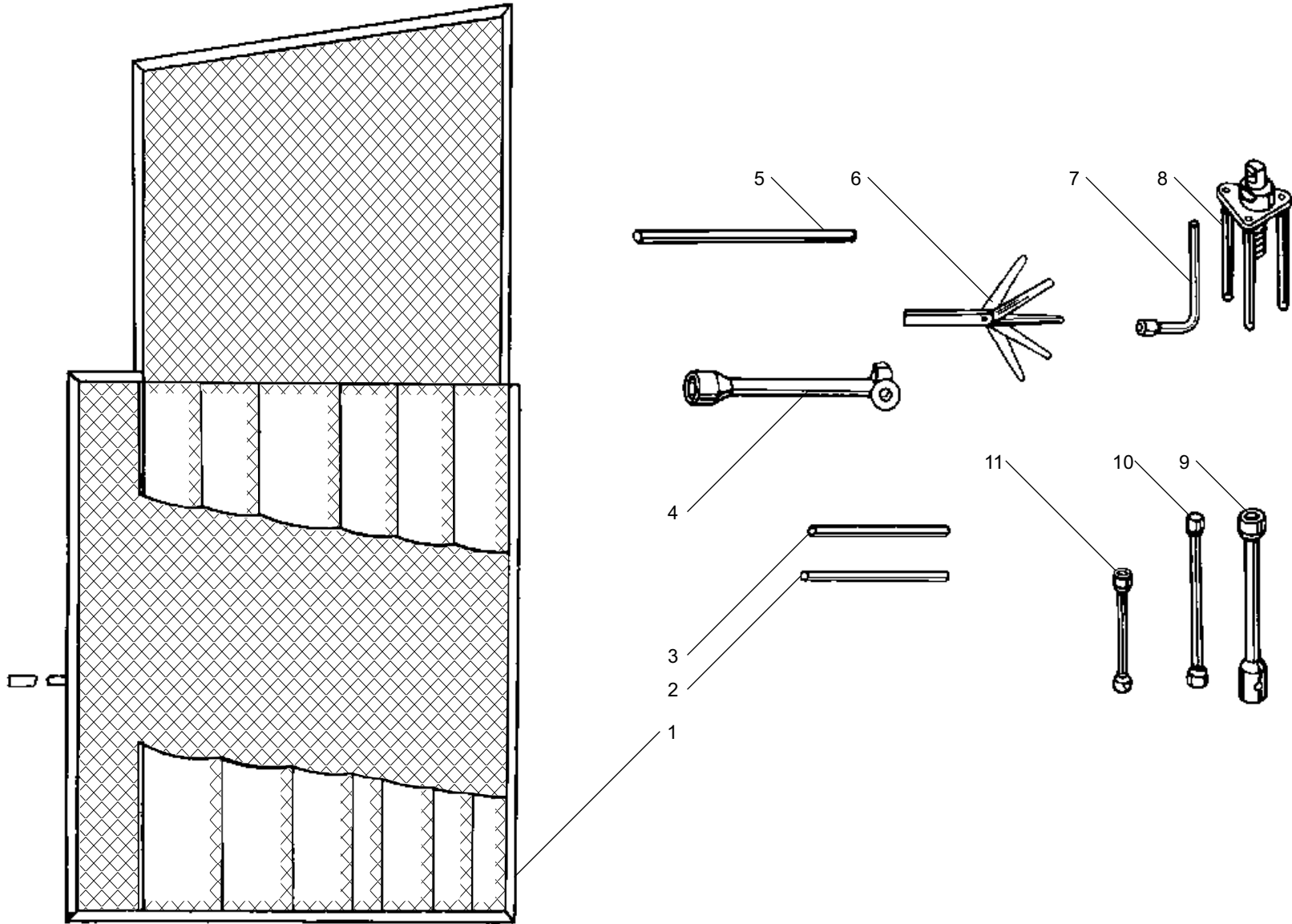


Рис. 80 ИНСТРУМЕНТ ВОДИТЕЛЯ И ПРИСПОСОБЛЕНИЯ
Fig. 80 DRIVER'S TOOLS AND ACCESSORIES

КРЕПЕЖНЫЕ ДЕТАЛИ FASTENING PARTS

В разделе "Крепежные детали"
графы обозначают:

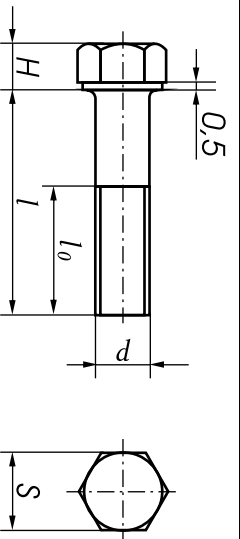
- I - Номер детали (код ОКП);
- II - размер, мм;
- III - номер рисунка, на котором изображена данная деталь.

БОЛТЫ BOLTS

In the section "Fastening Parts"
the columns have the following headings:

- I - part No.;
- II - dimensions, mm;
- III - number of Figure in which a given parts is illustrated

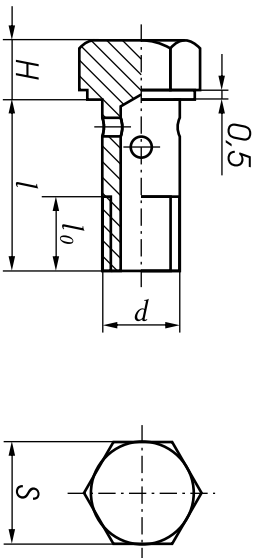
I	II				III
	d	l	l ₀	H S	
200270-П2	M8	55	22	5	12 17,54
200271-П29	M8	60	22	5	12 74
200274-П29	M8	75	22	5	12 6,17
200276-П29	M8	85	22	5	12 49,50
200279-П29	M8	100	22	5	12 20
200315-П29	M10	40	26	6	14 44
200319-П29	M10	50	26	6	14 56
200320-П29	M10	55	26	6	14 14
200325-П29	M10	80	26	6	14 3
200328-П29	M10	95	26	6	14 3,45,53,55
200399-П29	M12	70	30	7	17 20
200458-П29	M10	65	26	6	14 18
200461-П29	M10	80	26	6	14 3
200463-П29	M10	90	26	6	14 3
200822-П29	M14	85	34	8	19 3
200827-П29	M14	110	34	8	19 3
200853-П29	M14	120	34	8	19 77
201682-П29	M10	40	26	6	14 52
310001-П2	M14	57	17,5	10	19 25
310061-П29	M8	120	27	5	12 49
310098-П29	M12	50	35	7	17 52
310156-П2	M12	54	30	7	17 17
310219-П29	M10	14	14	6	14 3
310228-П1	M10	48	26	6	14 14
310265-П2	M12	26	12,5	8	19 25
45 9327 1074	M10	105	26	6	14 53



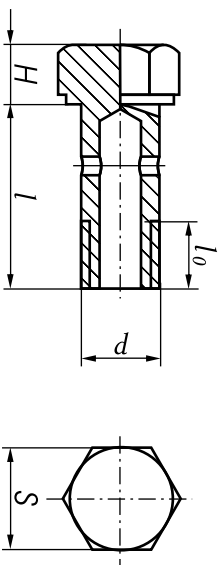
I	II				III
	d	l	l ₀	H S	
201452-П29	M8	12	12	5	12 22
201454-П29	M8	16	16	5	12 3,6,15,18,20,57,74
201456-П29	M8	20	20	5	12 3,15,16,24,53,55,56
201457-П29	M8	22	22	5	12 46,62,63,69,70,71
201458-П29	M8	25	25	5	12 17,40,47,68,75
201460-П29	M8	30	22	5	12 28,50,71,74
201462-П29	M8	35	22	5	12 20,73
201464-П2	M8	40	22	5	12 17
201464-П29	M8	40	22	5	12 57
201466-П2	M8	45	22	5	12 17
201466-П29	M8	45	22	5	12 47,63,70,71
201468-П29	M8	50	22	5	12 50
201478-П29	M8	25	22	5	12 63,70,71
201495-П2	M10	20	20	6	14 47
201495-П29	M10	20	20	6	14 44
201497-П29	M10	25	25	6	14 3,47,56,59,65
201499-П29	M10	30	26	6	14 3,20,21,23,55,59,62
201501-П29	M10	40	26	6	14 9,10,75
201505-П29	M10	45	26	6	14 19,46
201563-П29	M12	30	30	7	17 77
201565-П29	M12	35	30	7	17 20,63,70,71
310013-П29	M10	35	26	6	14 61
310034-П29	M8	52	22	5	12 53
310040-П29	M24	50	38	16	30 9
310044-П29	M6	28	20	4	10 73
310046-П29	M12	50	35	7	17 3,63,70,71
310103-П29	M10	40	26	6,4	17 67
310110-П2	M10	25	25	7	17 12
310111-П29	M10	16	11,5	6,4	17 24
310129-П2	M8	16	13	5	12 11,12
310130-П2	M10	27	18	7	17 11
310213-П29	M10x1,25	40	28	6	14 57
310214-П29	M12	38	25	8	17 57
310235-П29	M16	50	30	9	22 57,59,65
310254-П2	M10	115	26	6	14 17,45
318-85205	M6	20	20	4,5	10 38
852000-П29	M5	10	10	3,5	8 36
852003-П15	M6	38	38	4,0	10 36,37
852011-П29	M6	45	20	5	10 38,39
852017	M8	90	22	5	12 38
852021-П15	M6	45	20	5	10 37
45 9346 1526	M8	30	22	5	12 29
45 9346 5503	M6	14	14	4	10 36
45 9348 1559	M10	25	25	6	14 65
45 9348 1561	M10	30	30	6	14 65,69
45 9348 1571	M10	70	26	6	14 24,57
45 9348 6555	M10	16	11,5	6	14 25
45 9348 6557	M10	20	20	6	14 24,25

БОЛТЫ (Продолжение)
BOLTS (Continued)

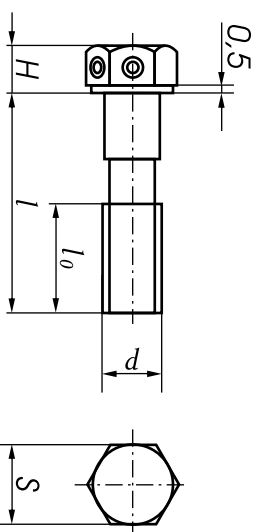
I	II				III	
	d	l	l ₀	H S		
310095-П29	M14	30	14	12	19	54
310096-П2	M14	30	14	7	19	3,17,26,27, 29,47
310096-П29	M14	30	14	7	19	54
310236-П2	M14	48,5	14	7	19	27
310236-П29	M14	48,5	14	7	19	47
310260-П2	M14	35	19	7	19	26,27
310264-П29	M16x1,5	37	18	9	22	69



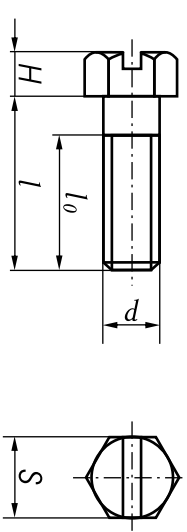
310122-П2	M10	22	13	4,5	14	26,27,38, 47,73
310122-П29	M10	22	13	4,5	14	22
310239-П29	M10	40	17	8,5	14	26,27,73



I	II				III	
	d	l	l ₀	H S		
206513-П2	M8	12	12	5,5	12	17
310048-П29	M8	90	22	5,5	10	38
310049-П2	M10	28,5	16,5	7,5	14	63,72
310067-П2	M12	30	30	8	17	60,64,72
852010-П29	M8	20	20	6,1	12	38
852020-П15	M6	30	30	4,4	10	36,37

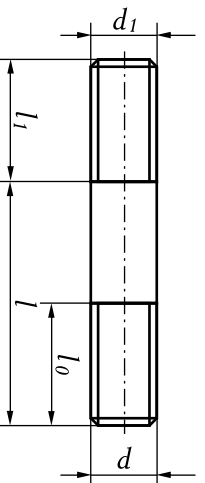


310139-П15	M8	14	14	5,5	12	34
310140-П15	M8	30	25	5,5	12	34,35
852006-П29	M5	10	10	3,5	10	37



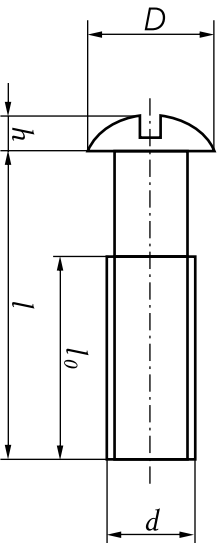
ШТИЛЫКИ
STUDS

I	II				III	
	d	d ₁	l	l ₁ l ₀		
216233-П29	M8x1,25	M8x1	18	12	15	26,27,75
216234-П29	M8x1,25	M8x1	20	14	16	63,70,71
216235-П29	M8x1,25	M8x1	22	12	15	49,51
216258-П29	M10x1,5	M10x1	27	13	20	61,67
216259-П29	M10x1,5	M10x1	28	16	20	44,55

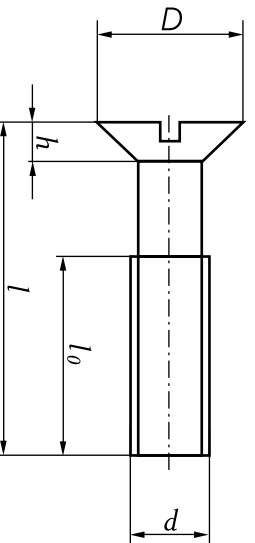


I	II				III	
	d	d ₁	l	l ₁ l ₀		
216262-П29	M10x1,5	M10x1	35	15	18	3,44
216284-П29	M12x1,75	M12x1,25	40	20	30	63,70,71
216344-П29	M10x1	M10x1,5	75	15	20	3
216364-П29	M12	M12x1,25	75	20	30	63,70,71
216527-П29	M8x1,25	M8x1	25	16	18	68
310420-П2	M16x1	M16x1,5	55	30	30	13
310423-П29	M10x1,5	M10x1	28	16	20	20,44,51, 53,55
310437-П	M10x1	M10x1	27	12	12	46
310438-П2	M12x1,75	M12x1,25	92	28	22	42
310460-П29	M8x1,25	M8x1	25	12	18	27
852301	M10x1,25	M10x2	30	20	22,5,40	
45 9536 1005	M6x1	M6x1	20	12	15	33,38,40

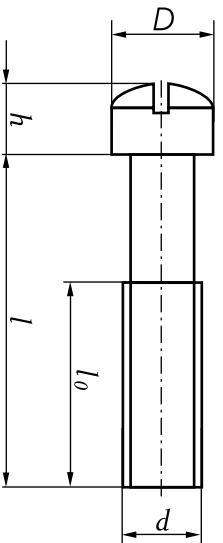
I	II				III
	d	l	l ₀	h	



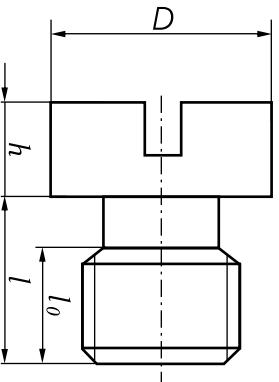
220048-П29	M4	6	6	2,8	7,0	19
220077-П12	M5	10	10	3,5	8,5	18
220086-П29	M5	30	30	3,5	8,5	67
220116-П12	M6	42	18	4,2	10	59,65
852378	M6	16	16	6,0	9,0	38
852380-П15	M6	25	25	6,0	9,0	36,37
852381-П15	M6	50	18	6,0	9,0	36,37



311200-П29	M8	19	15,4	3,6	13	34,35,39
45 94 14 6081	M5	14	14	2,5	9,2	53

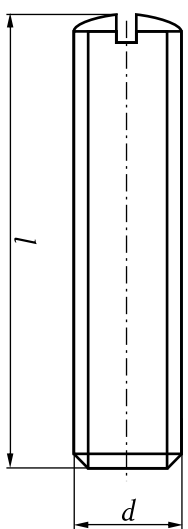


310611-П15	M6	16	16	6,0	9,0	36,37
310611-П29	M6	16	16	6,0	9,0	38
310612-П15	M6	50	18	6,0	9,0	36,37

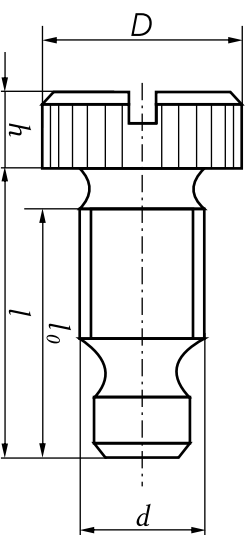


852369-П29	M10x1	8	5	4	15	36,37
310704-П29	M10	14	11	5,0	13,5	39
311253-П15	M8x1	7	5	3,5	12	48

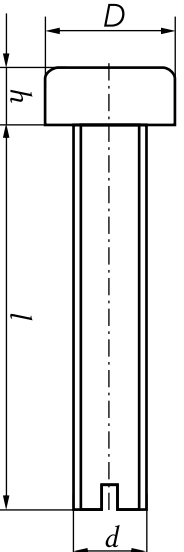
I	II				III
	d	l	l ₀	h	



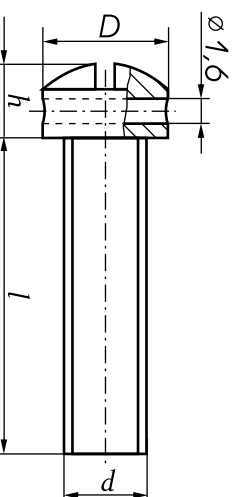
852364-П15	M8x1	18	-	-	-	36,37
------------	------	----	---	---	---	-------



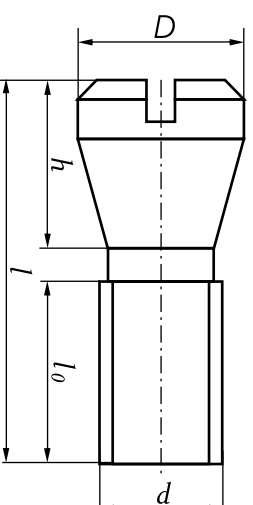
310952-П15	M8x2	15,0	12,0	4,0	12	39,40
------------	------	------	------	-----	----	-------



852350-П15	M6	30	-	4	10	36,37
852372	M6	35	-	3,5	8	36,37

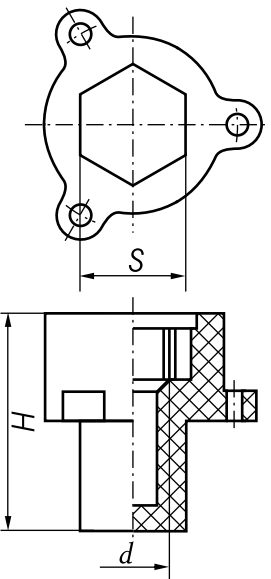


310600-П15	M6	25	25	6	9	36,37
------------	----	----	----	---	---	-------



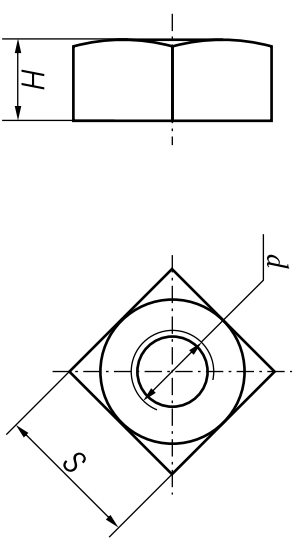
852384	M5	8	8	5,5	7	39
--------	----	---	---	-----	---	----

I	II			III	
	d	H	S		
	250508-П29	M6x1	5,2	10	33,36,37,38,39,40
	250510-П29	M8x1,25	6,8	13	56
	250511-П15	M8x1	6,8	13	36,37
	250511-П29	M8x1	6,8	13	26,27,49,51,63,68,71,75
	250512-П5	M10x1,5	8,4	17	14,46
	250512-П29	M10x1,5	8,4	17	45,75
	250513-П29	M10x1	8	17	3,20,44,51,53,55,61,67,68
	250515-П2	M12x1,25	10,8	19	42
	250515-П29	M12x1,25	10,8	19	74
	250517-П29	M10x1,25	8,4	17	30,31,40
	250608-П15	M6	5	10	40
	250610-П29	M8x1,25	4	13	19
	250615-П2	M12x1,25	6	19	23
	250634-П15	M14x1,5	8	22	34,35
	250636-П29	M16x1,5	8	24	57
250638-П29	M18x1,5	9	27	53	
250659-П29	M22x1,5	11	32	74	
250661-П2	M24x2	12	36	24	
311401-П2	M22x1,5	11	32	53,55	
311408-П2	M16x1,5	13	24	13	
311412-П2	M27x2	12	46	11,12	
311423-П5	M16x1,5	16	24	4,5,6	
311448-П15	M10x1	5	14	38	
311511-П15	M12x1	5	17	36,37	
311512-П15	M16x1	5	22	36	
311516-П2	M12x1	8	19	13	
311808-П2	M24x1,5	8	36	23,30,31	
311901-П2	M10x1,25	8	17	43	
45 9556 1057	M10	8	17	24	
45 9556 1060	M12	6	19	63,70,71	
45 9556 1062	M14x1,5	12,8	22	63,70,71	
318-85283	M3	3	10	38	
852510	M5	4	8	37	

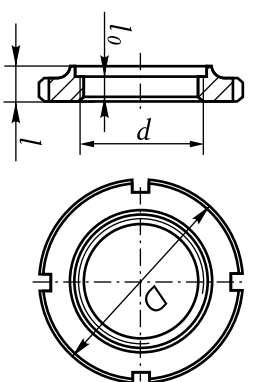


852920	M6	21	10	36, 37
--------	----	----	----	--------

I	II			III	
	d	H	S		
	250977-П29	M12	10	19	71
	251086-П29	M5	4	10	67

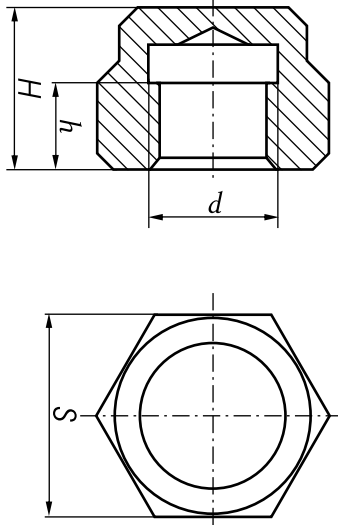


I	II					III	
	d	D	l	l ₀	n		
	852505-П15	M18x1,5	25	21,2	-	6	48
	311810-П2	M70x2	95	15	10	-	60

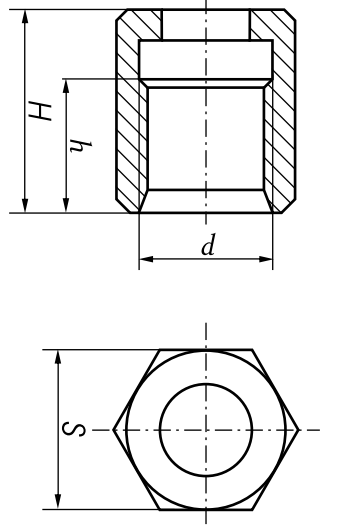


ГАЙКИ (Продолжение)
NUTS (Continued)

I	II		III
	d	H h s	
312103-П29	M10x1,25	15 11 19	23

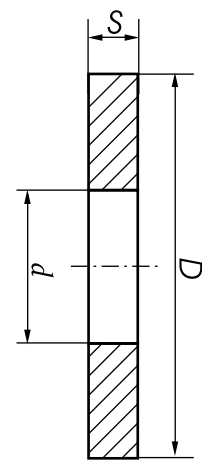


I	II		III
	d	H h s	
314721-П29	M14x1,5	20 10 19	26, 27

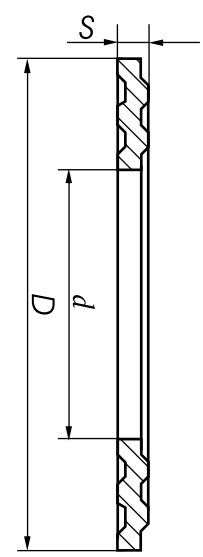


ШАЙБЫ
WASHERS

I	II		III
	D	d s	
252002-П29	9,0	4,3 1,0	45
252004-П12	12,5	6,4 1,6	73
252004-П29	12,5	6,4 1,6	20,27
252005-П12	17,0	8,4 1,6	17,46,47,62,63, 68,69,70,73
252005-П29	17,0	8,4 1,6	6,20,50,53,54
252006-П12	21,0	10,5 2,0	54,57,65
252006-П29	21,0	10,5 2,0	20,61,68,75
252007-П12	21,0	12,5 2,0	63,70,71
252016-П29	28,0	14,5 3,0	3
252017-П12	30	16,5 3,0	29
252038-П29	24,0	8,4 2,0	68,75
312300-П12	24,0	10,5 3,0	14,44,46
312304-П	35,5	21,0 4,5	3
312309-П29	22,0	16,0 0,2	68
312310-П34	21,0	12,5 1,5	23
312316-П29	28	12,5 3,0	30,31
312325-П15	20,0	6,5 0,5	38
312326-П	19,0	14,2 1,5	63,70,71
312326-П34	19,0	14,2 1,5	3,16,17,26,27,29, 47,54,73
312327-П	24	18,5 1,5	38,39
312333-П	25	16,2 2,0	63,67,70
312336-П34	39	33,1 2	59
312347-П15	18,0	12,2 0,8	36,37
312347-П29	18,0	12,2 0,8	17,18
312357-П	11,9	8,1 3,0	19
312359-П29	11,5	8,1 1,0	19
312367-П12	19,5	16,5 1,5	68
312370-П15	11,0	6,5 0,8	38
312370-П29	11,0	6,5 0,8	36,37
312382-П	26,0	22,0 1,0	54
312392-П12	33,0	22,5 1,5	13,64,72



I	II		III
	D	d s	
312399-П2	30,0	16,5 5,0	4,5
312399-П29	30,0	16,5 5,0	6
312439-П15	40,0	21,5 0,5	39
312472-П34	23,0	12,0 0,3	4,5
312480-П2	22,0	7,0 3,9	59,65
312482-П	14,2	10,2 1,5	28
312482-П34	14,2	10,2 1,5	3,18,22,26,27,29, 38,45,47,73
312497-П2	37,0	25 1,5	23
312630-П	24,0	20,3 1,5	34,39,40
312630-П34	24,0	20,3 1,5	45
312632-П2	30,0	16,5 3,0	13
312647-П2	22,0	10,5 3,0	24,52
312658-П2	14,2	10,2 1,5	30,31
312668-П	29,0	21,0 0,5	17
312669-П	39,0	33,1 2,0	65
312670-П29	11	7,4 5,0	26,27
312672-П	24,0	12,2 4,0	23
312672-П29	24,0	12,2 4,0	52
312695-П15	20	10,5 3,0	10,43
312696-П29	28	19,5 1,0	52
312700-П15	16,0	8,5 2,0	36,37,40
312768-П	27,0	16,2 2,0	33,34,40,71
852203	10,9	6,3 1,0	39
852204	12,0	8,3 1,5	36,37,40,48
852205	14,0	10,3 1,5	36,37,39,40
852206	19,0	14,3 1,5	39
852212	20,6	16,2 1,5	32,33,38,40
852606-П15	45,0	26,5 0,4	39
852621-П15	28,0	20,5 0,6	48
852632-П	26,5	22 1,5	42
852921	11,0	6,5 0,4	38
318-85418	7,8	4,3 0,5	38



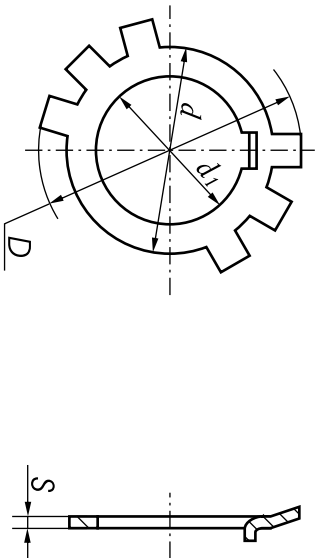
312471-П	14,8	9,3 0,7	42,43
----------	------	---------	-------

ШАЙБЫ (Продолжение)
WASHERS (Continued)

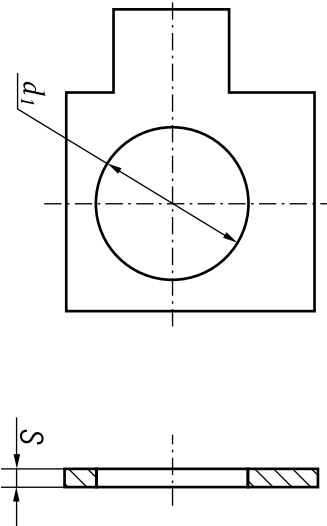
I	II		III
	D	d	
252133-П2	8,3	5,1	1,6
252134-П2	10,1	6,1	2,0
252134-П29	10,1	6,1	2,0
252135-П2	13,1	8,1	2,5
			18
			22,26,27,49,50,73
			32,36,37,38,39
			3,6,11,12,16,17,18, 20,21,24,26,27,28, 38,40,46,47,49,50, 51,53,54,55,56,57, 63,68,70,73,74,75

I	II		III
	D	d	
252136-П2	17,1	10,1	3,5
			3,14,17,19,20,23, 44,45,51,53,55, 56,57,59,61,65, 67,68,75
252137-П2	20,1	12,1	4,0
			3,17,20,57,63, 70,71,74,77
252138-П2	23,2	14,2	4,5
			3,29,77
252139-П2	26,3	16,3	5,0
			57,59,65
252154-П29	10,1	6,1	1,4
			33,36,37,38,40
252155-П2	13,1	8,1	1,6
			19,35
252155-П29	13,1	8,1	1,6
			40
252156-П2	16,1	10,1	2,0
			11,47
252156-П29	16,1	10,1	2,0
			40
252160-П2	31,5	20,5	4,0
			53
45 9816 6046	17,1	10,1	3,5
			29

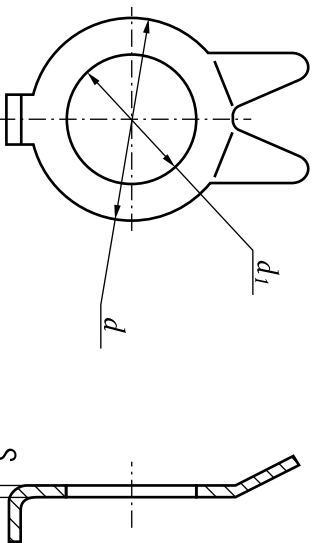
I	II		III
	D	d	



312502-П29	60	46	28	1,5	25
312510-П2	46	36	25	1,5	24

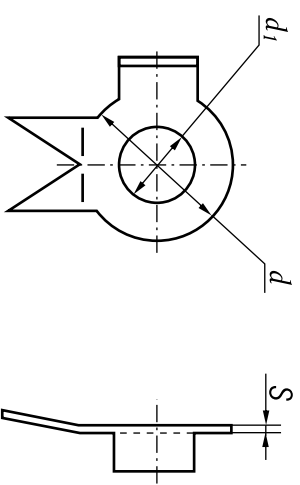


312529-П15	-	-	8,5	0,5	34,35
------------	---	---	-----	-----	-------

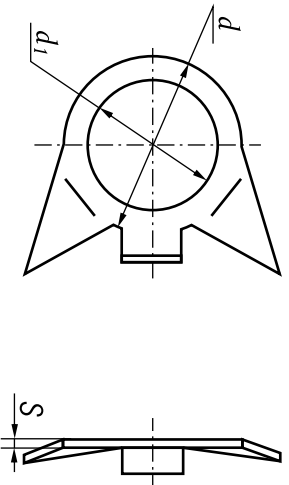


312212-П2	-	36	25	1	63,70,71
-----------	---	----	----	---	----------

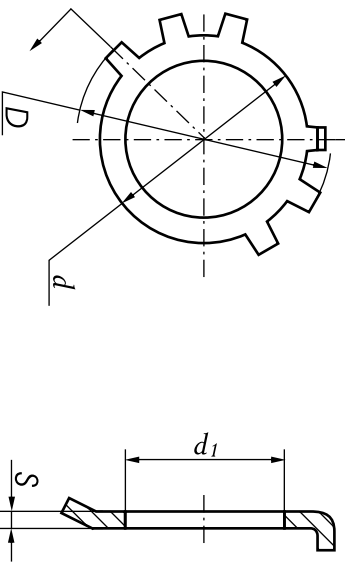
I	II		III
	D	d	



312533-П2	-	14	8,2	1,2	71
-----------	---	----	-----	-----	----



312534-П2	-	16	10,2	1,2	3
-----------	---	----	------	-----	---



312556-П15	34	22	14,5	1,2	34
312556-П29	34	22	14,5	1,2	35

ШАЙБЫ (Продолжение)
WASHERS (Continued)

I	II			III	
	D	d	d ₁		S
312515-П29	16	10,5	-	2,5	3
312579-П29	-	10,5	-	1,0	9, 10
312466-П2	25	13	-	4,4	42
312580-П2	60	46	27,5	1,2	11, 12

ЗАКЛЕПКИ
RIVETS

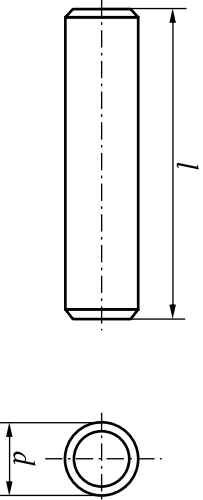
I	II			III	
	d	l	h		D
253844-П	3	16	1,0	6	64, 72
257257-П2	10	22	3,4	20	57
313020-П2	8,0	33	2,7	16	57

ШЛИНТЫ
COTTER PINS

I	II		III
	d	l	
258012-П15	1,8	12	36, 37
258039-П29	2,7	20	4,5, 20, 63, 70, 71
258071-П29	4,6	45	17
297575-П29	5,5	42	47
258250-П29С	1,2	100	61
258252-П	1,2	150	17
258282-П29С	1,6	200	72
258296-П2	1,6	600	64, 72
258298-П	1,8	650	63, 72

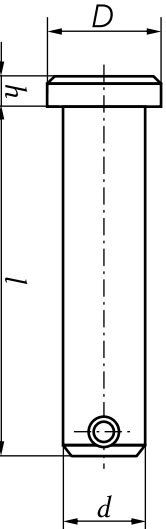
ШТИФТЫ
DOWEL PINS

I	II		III
	d	l	
258364-П2	8	16	46
258623-П2	5	8	64,72
258637-П2	6	10	73
258639-П15	6	16	34,35,40
313407-П29	10	25	61,67
313410-П2	12	25	70,71



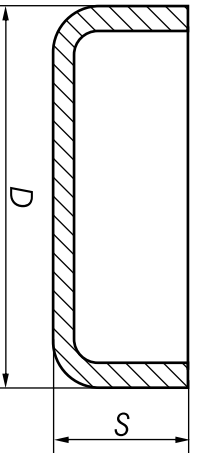
ПАЛЫЦЫ
PINS

I	II			III	
	l	D	d		
260003-П15	18	8	5	1,8	34,35
317849-П	34	9	6	1,5	36
852780-П	30	9	6	1,5	37

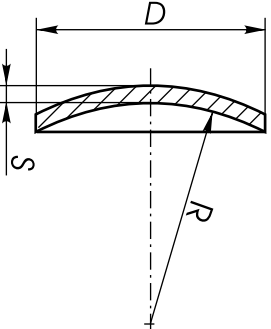


ЗАГЛУШКИ
BLANK PLUGS

I	II		III
	D	S	
313853-П	31	17	9,10
313933-П	30	17	9,10
313934-П	28	11	4,5,6
313955-П15	17,1	10,5	36,37
313992-П	35	11	4,5,6

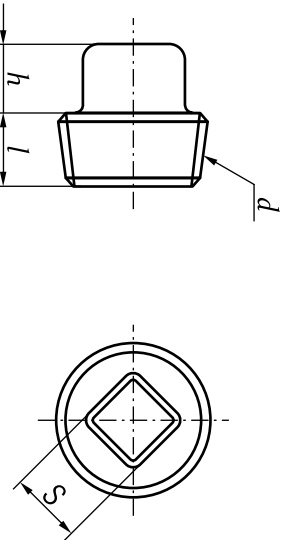


I	II			III
	D	S	R	
260310-П29	26	2	32	61,67
260316-П2	20	2	60	57
45 9827 0016	38	2	55	3

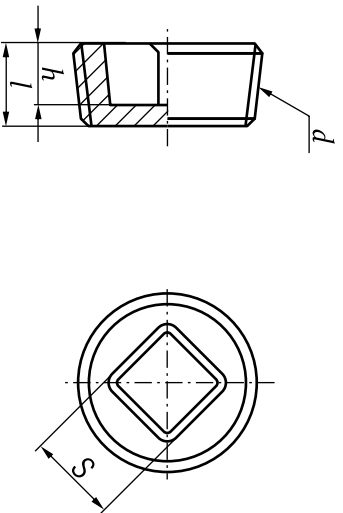


ПРОБКИ
PLUGS

I	II			III	
	d	l	h		
316169-П2	K 3/8"	12	8	11	3,49,50

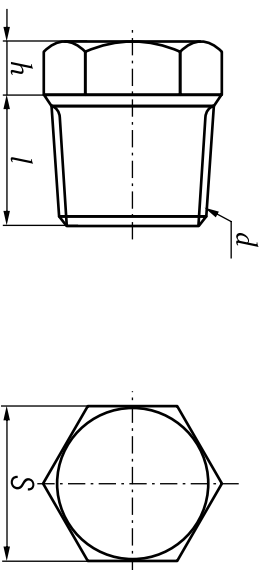


I	II				III
	d	l	h	D	
262522-П2	K 1/4"	20	14,5	19	61
316135-П2	K 3/8"	12	8,0	9,0	18,59,65
316139-П2	K 1/2"	14	8,0	9,0	19



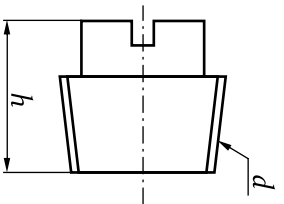
ПРОБКИ (Продолжение)
PLUGS (Continued)

I	II				III
	d	l	h	S	



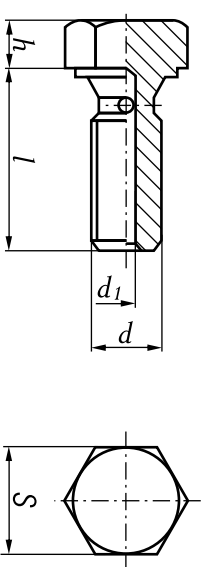
316121-П29	K 1/4"	13	5	14	45,50
------------	--------	----	---	----	-------

I	II				III
	d	l	d ₁	h	

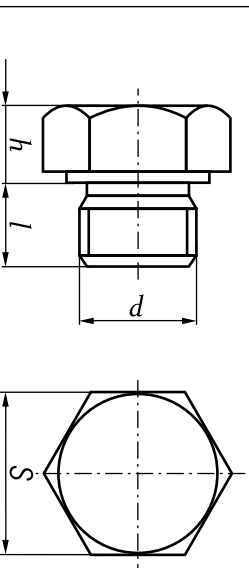


316105-П29	K 1/8"	6	8,5	-	44
------------	--------	---	-----	---	----

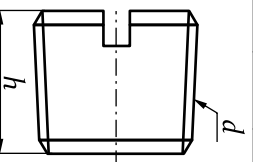
I	II				III
	d	l	d ₁	h	



316144-П29	M10x1	10	4	5	14	28
316184-П29	M10x1,25	11	4	5	14	19,45

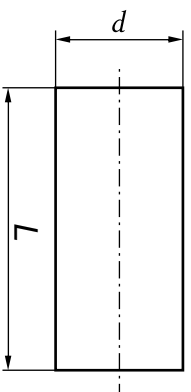


316120-П29	M10	11	-	5,5	17	65
316126-П15	M16x1,5	16	-	6	22	39
316172-П29	M16x1,5	11	-	10	24	61,68
316180-П12	M24x2	15	-	12	32	15,16,63,70,71



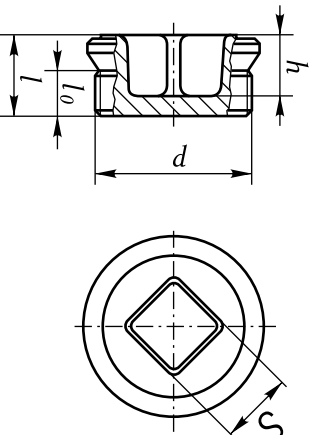
316198-П29	K 1/4"	-	-	11	-	4,5,65
45 9933 1201	K 1/8"	-	-	10	-	63,70,71

I	II		III
	L	d	



316156-П	5	3,6	17
----------	---	-----	----

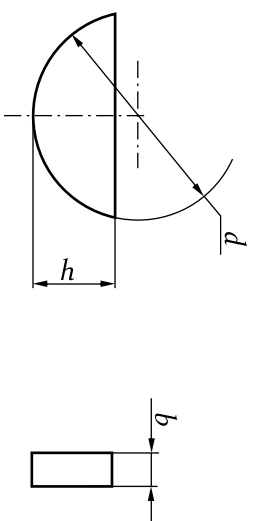
I	II				III
	d	l	l ₀	h	



316162-П2	M42	20	11	15,5	19	3
-----------	-----	----	----	------	----	---

ШПОНКИ СЕГМЕНТНЫЕ
CIRCULAR KEYS

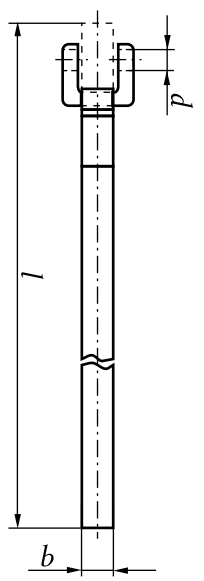
I	II			III
	d	b	h	



314000-П	54	10	13	60
314001-П	51	8	13,5	60
314003-П	13	3	5	36,37
314004-П29	28	6	12	57
314019-П	16	4	6,5	39,40
852800	19	5	7,5	39
852802	20	5	8	40
45 9824 0265	25	5	10	60
45 9824 6257	16	3	6,5	17
45 9824 6263	28	6	12	53
45 9824 6265	25	5	10	68
45 9824 6266	22	6	9,0	11,12,24,55

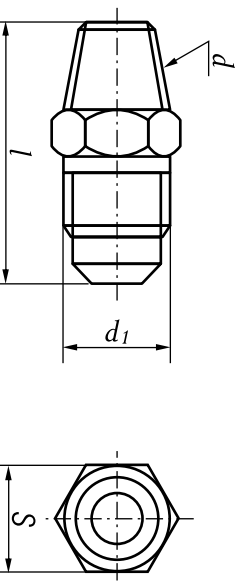
**ХОМУТИКИ
CLIPS**

I	II		III
	d	b l	
316215-П	6,4	10 282	47,67



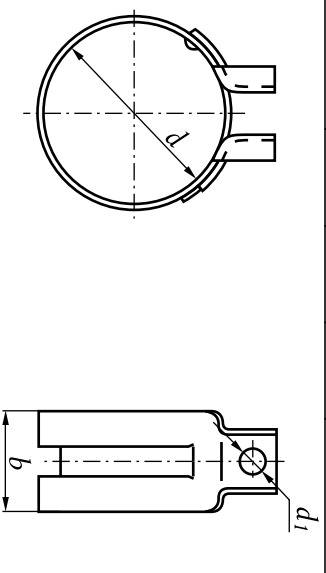
**ШТУЦЕРЫ
PIPE UNIONS**

I	II			III
	d	d ₁	l S	
314678-П29	16x1,5	18x1	32 19	47



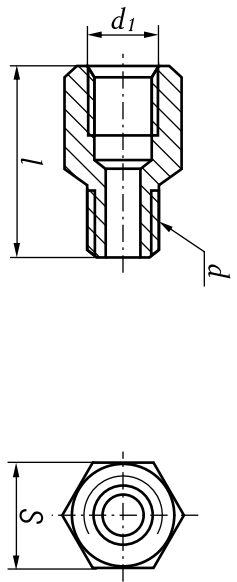
**КЛЯМЕРЫ
CLEATS**

I	II		III
	d	l d ₁	
288026-П29	85	16 6 67	

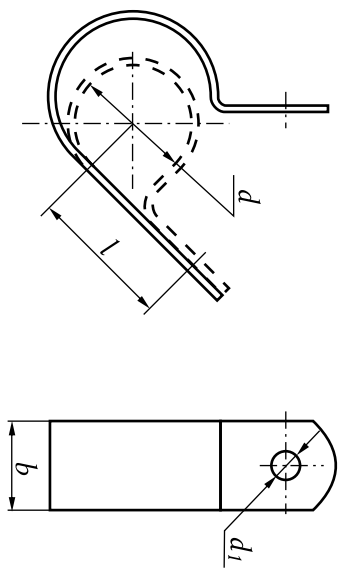


**УГОЛЬНИК
ELBOW**

I	II			III
	d	d ₁	l H	
314681-П29	1/4"	14x1,5	35 19	17,47,54

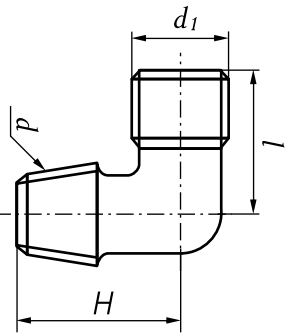


I	II				III
	d	d ₁	l	b	
315352-П29	6	7	11,5	13	47
315492-П29	12	13	22	20	26

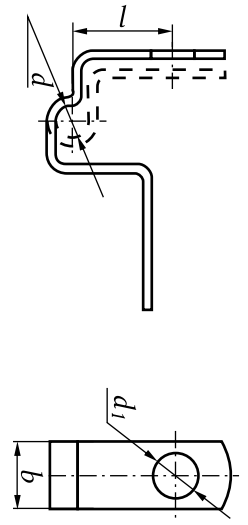


**ПРЕСС-МАСЛЕНКА
GREASE CUPS**

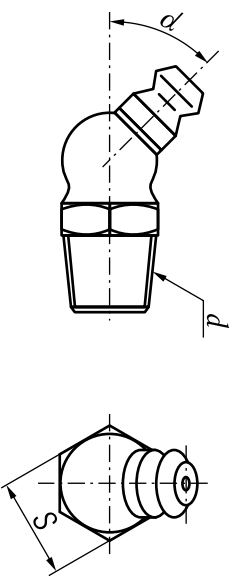
I	II				III
	d	d ₁	l	H	
314537-П	1/4"	16x1,5	23,5	27	18,49



I	II		III
	d	d ₁	
315455-П29	15	17	47,54
315484-П29	6	11	26,27

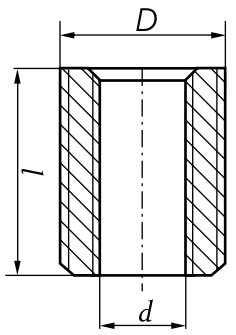


I	II			III
	d	d ₁	S	
45 9167 5005	K 1/8"	45	12	57
45 9167 5012	K 1/8"	90	12	74

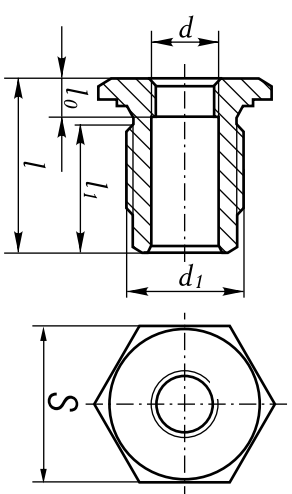


**ВВЕРТЫЛИШ
SCREW STOPPERS**

I	II		III
	d	D l	
316606-П29	M8	M12x1,25 15	71
316608-П29	M8	M14 14	3, 71

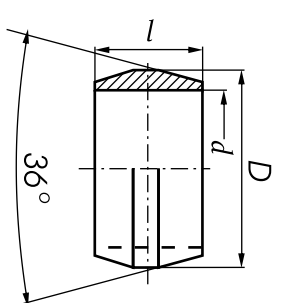


I	II					III
	d	d ₁	l	l ₀	h	
316603-П29	M10x1	M16x1,5	20,5	-	20,5	22
316614-П2	M16x1,5	M24x2	33,5	9,5	20,1	32
316617-П15	M16x1,5	M24x1,5	25	-	13	30
						34



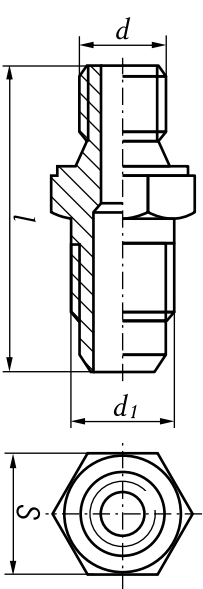
**МУФТА КОНУСНАЯ
CONE COUPLING**

I	II			III
	D	d	l	
314802-П	13	10	9	47



**НИПЕЛЬ
NIPPLE**

I	II			III
	d	d ₁	l	
314650-П29	M10	M12x1,25	37	14
				26, 27



НОМЕРНОЙ УКАЗАТЕЛЬ NUMERICAL INDEX

№ Детали Part №	№ рис. Fig №
238ДЕ2-1000013	-
238ДЕ2-1000016	1
238БЕ-1000017	1
238ДЕ-1000017	1
238ДЕ2-1000017	1
238БЕ-1000018	2
238БЕ2-1000018	2
238ДЕ2-1000018	2
238ДЕ-1000040	-
238ДЕ-1000041	-
238ДЕ-1000151	-
238ДЕ2-1000186	1
238БЕ-1000187	1
238ДЕ-1000187	1
238ДЕ2-1000187	1
238БЕ-1000188	2
238БЕ2-1000188	2
238ДЕ2-1000188	2
238-1000102-Б2	9,10
238-1000102-Б2-Р1	9,10
238-1000102-Б2-Р2	9,10
238-1000102-Б2-Р3	9,10
238-1000102-Б2-Р4	9,10
238-1000102-Б2-Р5	9,10
238-1000102-Б2-Р6	9,10
238-1000104-Б2	9,10
238-1000104-Б2-Р1	9,10
238-1000104-Б2-Р2	9,10
238-1000104-Б2-Р3	9,10
238-1000104-Б2-Р4	9,10
238-1000104-Б2-Р5	9,10
238-1000104-Б2-Р6	9,10
238БЕ-1000107	9
238ДК-1000107-30	10
7511.1001020-20	3
238Н-1002011-Д	3
7511.1002011-Е	3
238Н-1002011-И2	3
7511.1002012	3
7511.1002012-10	3
238Н-1002012-Ж	3
238Н-1002015-Е	3
238Н-1002015-Д	3
238Н-1002015-И2	3
236-1002021-А5	7
7511.1002021-01	8

№ Детали Part №	№ рис. Fig №
236-1002023	7,8
236-1002024-А	7,8
236-1002040	7,8
236-1002255-В4	3
236-1002258-А3	3
238Б-1002261-Б2	3
238Б-1002264-Б2	3
238АК-1002265	3
238АК-1002266	3
236-1002272	3
236-1002282-Б	3
236-1002283-А	3
7511.1002310-01	3
238-1002310-В9	3
7511.1002311-01	3
238-1002311-Б2	3
7511.1002312-01	3
238-1002312-Б7	3
236-1002314-Б	3
236-1002315	3
236-1002318	3
236-1002333	3
240-1002333	3
236-1002402	6
238Н-1002402	3,15
238Н-1002402-Б	3
236-1002404	3,6,20
7511.1003012	6
7511.1003013	6
238Д-1003013	5
238-1003013-Ж2	4
7511.1003014	6
7511.1003016	3
7511.1003016-10	3
7511.1003017	3
7511.1003108	6
236-1003108-Б	4,5
7511.1003110	5,6
236-1003110-В4	4
236-1003112-В	4,5
7511.1003112	6
236-1003113	4,5
236-1003114-В	4,5,50
236-1003114-В2	4,5
7511.1003115	6
238-1003206-А4	4

№ Детали Part №	№ рис. Fig №
238Д-1003210	5
238-1003210-В8	4
238Д-1003212	5
7511.1003212-10	6
7511.1003212-20	6
7511.1003212-30	6
7511.1003212-40	6
7511.1003213	6
238Д-1003214-Б	5
238Д-1003215-Б	5
238-1003244-А	4,5
238-1003257	4,5
238-1003260-Б	4,5
238-1003262	4,5
7511.1003264	6
7511.1003265	21
238-1003270	4,5
7511.1003270	6
236-1003272	4,5
204А-1003278	4,5
238-1003290-Д	4,9
238-1003291-В	4,9
236-1003292	4,9
236-1003330	4,5
7511.1003330	6
7511.1003331	6
7511.1003436	6
238Д-1003500	5
238Д-1003523-Б	5
238Д-1003524	5
236-1004002-А3	7
236-1004002-А4	7
7511.1004002	8
238Б-1004005	7
238НБ-1004005-А3	7
238Б-1004005-А4	7
238Б-1004005-10	7
7511.1004005-10	8
7511.1004005-01	8
238НБ-1004008	7
238Б-1004008	7
238НБ-1004015-Б4	7
7511.1004015-01	8
7511.1004015-10	8
236-1004020	7
7511.1004020	8

**НОМЕРНОЙ УКАЗАТЕЛЬ (Продолжение
NUMERICAL INDEX (Continued))**

№ детали Part №	№ рис. Fig №
7511.1002021-01	8
236-1004022-Б	7
7511.1004022-01	8
236-1004025-В	7
236-1004030-Б	7
7511.1004030	8
236-1004032-А3	7
7511.1004032	8
236-1004034	7
7511.1004034	8
236-1004035-В	7
7511.1004035	8
236-1004038-Б	7
7511.1004038	8
236-1004045-Б3	7
7511.1004045-01	8
236-1004050-В3	7
7511.1004050-01	8
7511.1004052-11	8
236-1004055-Г2	7,8
236-1004058-В	9,10
236-1004062-Б2	7,8
236-1004063-Б2	7,8
238БЕ-1005009	9
238ДК-1005009-30	10
238Н-1005015	9
238ДК-1005015-30	10
238-1005026-Б	9,10
238Б-1005030	9,10
201-1005034-Б5	3
236-1005042	9,10
236-1005043	9,10
7511.1005052	10
236-1005055	9,10
236-1005056-А	9,10
7511.1005061	10
7511.1005062	10
201-1005066	9
7511.1005070	10
238-1005115-Н	9,10
236-1005125-В	9,10
7511.1005127	9,10
7511.1005132	9,10
7511.1005137	9,10
236-1005140-В	3

№ детали Part №	№ рис. Fig №
236-1005152-Г	3
238-1005156	3
236-1005159	3
236-1005160-А4	3
236-1005169	9,10
201-1005169	9,10
236-1005170-В	9,10
236-1005171-В	9,10
236-1005178-А	3
236-1005180-А	3
236-1005181	3
236-1005183-Д	9
7511.1005183	10
240-1005582-Б	51
240-1005586	17,18,73
238Б-1006015-Г2	11
7511.1006015	12
236-1006026-А	11
7511.1006026	12
840.1006026-10	7
236-1006037-А	11,12
7511.1006200	12
236-1006214-Г2	11
7511.1006214	12
236-1006236-Б	11,12
236-1007010-В	13
7511.1007010	13
236-1007015-В4	13
7511.1007020	13
236-1007021-А	13
236-1007024-В	13
7511.1007025	13
236-1007026-Б	13
236-1007028-А	13
236-1007032-БР	4,5,6
236-1007091-Б2	13
840.1007095	70,71
236-1007103-А	13
236-1007118-В	13
236-1007144-В2	13
7511.1007144-В2	13
7511.1007144	13
236-1007146-В2	13
7511.1007146	13
236-1007148-Б	13
236-1007176-А2	13

№ детали Part №	№ рис. Fig №
236-1007180	13
7511.1007180	13
236-1007186	13
201-1007190	13
7511.1007190	13
201-1007194	13
236-1007194-А	13
7511.1007199	13
236-1007236	13
236-1007242	13
236-1007244	13
236-1007246	13
236-1007247-Б	13
236-1007248	13
236-1007262	4,5,6
238Ф-1008022	14
7511.1008025	14
7511.1008026	14
238Ф-1008027	14
7511.1008042	14
7511.1008043	14
238НБ-1008054	14
236БЕ-1008058	14
238НБ-1008088-А	14
238Ф-1008482	14
240Н-1008504	14
240Н-1008510-А	14
238Н-1009010-А2	15
238Ф-1009010-Б2	15
238Ф-1009012-Б2	15
238-1009040-А	15,16
201-1009042-Б	15,16,63,70,71
236-1009050-Б	16
236-1009059-Г	16
238Б-1011014-А	17
238Б-1011015-Б	17
238Б-1011018-Б	17
238Б-1011019-Б	17
238Б-1011030	17
238Б-1011034	17
238Б-1011040	17
238Б-1011048	17
238Б-1011050	17
238Б-1011054	17
240-1011055	17
206Д-1011055-А	19

НОМЕРНОЙ УКАЗАТЕЛЬ (Продолжение)
NUMERICAL INDEX (Continued)

№ Детали Part №	№ рис. Fig №	№ Детали Part №	№ рис. Fig №	№ Детали Part №	№ рис. Fig №
238Б-1011056	17	236-1012067	17	236-1028020-Б	23
240-1011057	17	238Б-1012077-Б2	19	236-1028031-А2	23
238Б-1011058	17	840.1012083-10	19	840.1028087	29
238Б-1011060	17	236-1012100	19	236-1028122	23
238Б-1011065	17	840.1012127-10	19	236-1028160	23
206Д-1011066	17,19	238Б-1013600-А	20	236-1028162	23
238Б-1011069	17	238Б-1013622-А	20	236-1028180	23
236-1011073	17	238Б-1013630	20	236-1028184	23
238Б-1011098	17	238Б-1013650	20	236-1028224	52,74
236-1011202-А	17	238Б-1013682	20	236-1028238	23
236-1011208-В	17	238Б-1013710	20	236-1028242	23
236-1011217-В3	17	238Б-1013720	20	236-1028246	23
238Б-1011230	17	238Б-1013724	20	236-1028250	23
236-1011296	6,17	238Б-1013740	20	236-1029005	24
238Ф-1011300-А	17	238Б-1013728	20	236-1029034	24
204А-1011310-В	17	238Б-1013732	20	236-1029116-А	11
204А-1011318-Б	17	238Б-1013740	20,50	7511.1029116	12
238Б-1011350-Б	17	7511.1014094	21	7511.1029120	25
236-1011358-А	17	236-1014104	21	236-1029122-А	24
840.1011364	20	240-1014120	21	7511.1029122	25
204-1011368	20	7511.1014146	21	236-1029123	24
204Г-1011370-Б	20	7511.1014262	21	7511.1029123	25
204-1011371	18,20	236-1014272	3,15	7511.1029135	25
236-1011380	17	236НМ-1014272	3	7511.1029139	25
238Ф-1011398-А2	17	201-1015624	28,69	236-1029154-В	24
238Б-1011398-Б3	17	240-1017067-В	19	7511.1029154	25
238Ф-1011400-В	17	201-1017122-Б	45	236-1029172	24
238Б-1011400-Г	17	238НБ-1017144	27	236-1029240-Б	24
238Н-1011426-В	18	238Н-1017150	47	238Б-1029240	25
238Н-1011428-В	18	238Н-1017153	47	236-1029264-Г	24
238Н-1011432	18	238Г-1017156	47	7511.1029264	25
238Б-1011440	18	238Н-1017216	47	236-1029265	24
238Н-1011442-Б	18	238Н-1017243	47	236-1029268-Г	24
238Н-1011445-А2	18	240-1017286	19	7511.1029268	25
238Н-1011450	18	240-1017291	19	236-1029274	24
238Б-1011456	18	240-1017292	19	840.1029274-10	25
238Н-1011458	18	240-1017293-Б2	19	240-1029284-В	10,24
238Н-1011520-Б	18	240-1017294-Б	19	236-1029286-Б2	24
238Б-1012010-Б	19	240-1017298	19	236-1029300-Б	24
238Б-1012020-В	19	238Н-1017318	47	238Б-1029438	25
840.1012038-12	19	236-1022815	22	841.1029588	66
840.1012039-14	19	238Ф-1022815	22	7511.1029590	25
840.1012040-12	19	7511.1022826	22	7511.1104306-20	27
840.1012040-14	19	840.1022826	38	238-1104308-Д	26
840.1012051-10	19	238-1022840	22	238БМ-1104308	27
236-1012058	19	236-1028010	23	7511.1104308-10	27

**НОМЕРНОЙ УКАЗАТЕЛЬ (Продолжение
NUMERICAL INDEX (Continued))**

№ детали Part №	№ рис. Fig №
238-1104310-Д	26
7511.1104310-10	27
238БМ-1104310	27
238-1104312-Д	26
238БМ-1104312	27
7511.1104312-10	27
238-1104314-Д	26
238БМ-1104314	27
7511.1104314-10	27
238-1104316-Д	26
7511.1104316-10	27
238БМ-1104316	27
238-1104318-Д	26
7511.1104318-10	27
238БМ-1104318	27
238-1104320-Д	26
238БМ-1104320	27
7511.1104320-10	27
238-1104322-Д	26
238БМ-1104322	27
7511.1104322-10	27
238-1104324-Д	26
7511.1104324-10	27
238БМ-1104324	27
236-1104334	26
240-1104336-Б	47
240-1104337	26,47
238-1104340-Д	26
238БМ-1104340	27
7511.1104340-10	27
7511.1104342	26,27
240-1104343	27
7511.1104344	26
240-1104344-А	27
7511.1104344	27
7511.1104345	26,27
238-1104346-В	26,27
240-1104350	26,27,73
7511.1104352	27
240-1104358	27
7511.1104359	26,27
240-1104368	26,27
238-1104370-Б	26,27
238БМ-1104370	27
238БМ-1104373	27
236-1104384-Г	26

№ детали Part №	№ рис. Fig №
238БМ-1104384	27
7511.1104384	27
238БМ-1104384-10	27
238-1104422-Д	26
238БМ-1104422	27
236-1104426-Д	26
238БМ-1104426	27
236-1104429	29
236-1104430	26,27
238БМ-1104433	27
238БМ-1104434	27
236-1104440	26,27
236-1104441	26,27
236-1104457-Б	26,27
240-1104458	26,27,73
240-1104459	26,27
840.1105010	29
840.1105015	29
840.1105050	29
840.1105084	29
840.1028087	29
840.1105402	29
840.1105406	29
840.1105408	29
840.1105412	29
204А-1105510-Б	28
201-1105516	28
201-1105538	28
201-1105540	28
201-1105550	28
201-1105552-А	28
17.1106010	33
44.1106012-10	33
236-1106210-А2	32
236-1106213-Б	32
33.1106222	32,33
33.1106223	33
236-1106228	32,33
236-1106232	32,33
236-1106234-А	32
44.1106234-10	33
236-1106240	32
42.1106240-10	33
236-1106242	32
42.1106242-10	33
42.1106244-10	32,33

№ детали Part №	№ рис. Fig №
236-1106246	32,33
236-1106256	32,33
236-1106264	32,33
236-1106272	32,33
236-1106276	32,33
240-1106285	32,33,40
236-1106288-В	32,33
236-1106292-Е	32,33
236-1106298-Е	32,33
236-1106306-Б	32,33
236-1106314-В	32,33
236-1106324-Г	32,33
37.1106327	33
33.1106338	33
236-1106342	32,33
236Н-1109010	31
7511.1109010	30
236Н-1109030	30,31
236Н-1109048	31
7511.1109048	30
236Н-1109080	31
842.1.1109080	30
236Н-1109436	30,31
236Н-1109448	30,31
7511.1109544	30
236Н-1109577	30,31
807.1110020	34
807.1110022	34
84.1110022	35
236-1110040-А2	34
236-1110042	34,35
236-1110045	34
236-1110046-Б	34
236-1110049	34,35
236-1110051-В	34,35
236-1110060-А3	34
60.1110060-02	35
60.1110062-02	34,35
236-1110065-Б	34
60.1110065	35
236-1110066	36
236-1110067	34,35
175.1110070-10	37
175.1110072	37
60.1110080	36
236-1110080	37

НОМЕРНОЙ УКАЗАТЕЛЬ (Продолжение)
NUMERICAL INDEX (Continued)

№ Детали Part №	№ рис. Fig №	№ Детали Part №	№ рис. Fig №	№ Детали Part №	№ рис. Fig №
236-1110088	36,37	60.1110438	36,37	421.1110898	38
236-1110089	36,37	60.1110441-01	36,37	421.1110899	38
60.1110129	36,37	60.1110448	36,37	421.1110901	38
175.1110130	36,37	60.1110449	36,37	42.1111902	38
60.1110132	36,37	423.1110454-01	37	421.1110905-10	38
236-1110134-B	36	807.1110454-02	36	423.1110921	38
236T-1110134-B	37	60.1110462	36	423.1110923	38
236-1110136-B	36,37	90.1110462-10	37	423.1110924	38
236-1110151	36	175.1110463	35	423.1110925-10	38
236T-1110151	37	60.1110466	36,37	423.1110927-11	38
236-1110154-A	36,37	60.1110467-30	36	423.1110930	38
236-1110200	36	175.1110467	37	423.1110932	38
175.1110200	37	236-1110476-B	36	806.1111005-50	39
60.1110220-02	36,37	236T-1110476-B	37	807.1111005-50	39
60.1110223-02	37	236-1110479	32,33	173.1111005-11	40
175.1110227	36,37	236-1110482	36	806.1111006-50	39
236-1110262	36,37	236-1110490	36,37	807.1111006-50	39
175.1110263-10	37	60.1110492-10	36	173.1111006-01	40
60.1110266	37	8077.1110492	37	173.1111006-11	40
175.1110300	35	60.1110498-01	36,37	80.1111021-30	39
175.1110304	35	236-1110499-A3	36,37	175.1111021	40
175.1110320	35	236-1110512	34,35	175.1111024	40
236-1110372-B	36,37	236-1110516-53	34,35	236-1111027	39
236-1110376	36,37	236-1110517-52	34,35	236-1111032	34,39
423.1110378	38	236-1110518-B	34,35	17.1111032	33,40
60.1110380-01	36	236-1110521	34,35	42.1111032	40
6007.1110380-01	37	236-1110532	34,35	236M-1111034-A	39
236-1110390	36	236-1110534	34,35	236-1111036	39
236T-1110390	37	236-1110558-B	34,35	238-1111040	39
236-1110392	36	421.1110786-10	38	236-1111042-A	39
236-1110394	36	421.1110800	38	42.1111046	40
238НБ-1110406-A2	36	421.1110802	38	175.1111055	40
175.1110406-10	37	421.1110826-20	38	236-1111060-B	39
423.1110412	36	421.1110828-11	38	60.1111062	39
175.1110412	37	421.1110830	38	42.1111063	40
33.1110414	36	423.1110866	38	236-1111064-B	39
175.1110414	37	421.1110869	38,40	42.1111065	40
240Б-1110416	36,37	421.1110878-01	38	175.1111072	40
60.1110418	37	423.1110880-10	38	60.1111074-30	39
236-1110433	36	421.1110881	38	42.1111077	40
175.1110433-10	37	421.1110882	38	42.1111078	40
		423.1110893	38	42.1111079	40
		421.1110894	38	42.1111080	40
		421.1110895	38	42.1111082	40
		421.1110897	38	236M-1111083-A	39

НОМЕРНОЙ УКАЗАТЕЛЬ (Продолжение)
 NUMERICAL INDEX (Continued)

№ детали Part №	№ рис. Fig №
60.1111086	39
42.1111087	40
42.1111090	40
901.1111102-10	39
33.1111108	39
17.1111110	40
60.1111113-10	39
17.1111114	40
60.1121114	40
17.1111115	40
60.1111118-20	39
17.1111118	40
60.1111120	39
236-1111122	39
17.1111124	40
17.1111129	40
175.1111130-01	40,41
17.1111132-02	41
17.1111133-10	41
42.1111134	41
42.1111135	41
60.1111136-02	39
17.1111138	41
236-1111148-5	39
17.1111148	40
236-1111150-5	39
175.1111150-10	41
236-1111151-5	39
60.1111152	39,40
175.1111154-10	41
175.1111158-10	41
17.1111167	41
80.1111169-01	39
80.1111172-30	39
17.1111172	41
17.1111174	41
42.1111176	41
236-1111177-53	39
42.1111181-01	40
60.1111182-10	39
42.1111186	40
236-1111193	39
236-1111194	39
236-1111195	39
236-1111196	34,39
14.1111220	41

№ детали Part №	№ рис. Fig №
80.1111222	39
14.1111224	41
14.1111226	41
238-1111226-A2	39
236-1111227-5	39
14.1111228	41
236-1111229-5	39
14.1111234	41
238НБ-1111238	39
236-1111245	39
14.1111255	41
175.1111256-01	41
42.1111257	41
60.1111280-10	39
135.1111280	40
60.1111282-01	39
135.1111282	40
60.1111285-10	39
6007.1111285-10	40
60.1111286	39
60.1111289-10	39
17.1111375	40
42.1111385-01	40
42.1111386	40
42.1111412	40
42.1111414	40
42.1111414-10	40
80.1111425	39
7511.1111450-10	40
238БМ-1111558	47
238-1111620	3
238БМ-1111620	3
42.1111902	38
42.1111905	40
267.1112010-03	42
51.1112010-10	43
51.1112020	43
267.1112024	42
511.1112110	42
51.1112110-10	43
267.1112116	42
51.1112116	43
267.1112134	42
51.1112134	43
267.1112136	42

№ детали Part №	№ рис. Fig №
33.1112140	42
267.1112150-01	42
267.1112154-01	42
236-1112163-Б2	42
7511.1112163	43
267.1112166	42
267.1112168	42
267.1112172	42,43
51.1112192	43
267.1112194	42
33.1112342	32,33
267.1112382	42
51.1112382	43
840.1112534	27
840.1112546	27
840.1112548	27
201-1114060-A	4,5,21
201-1114061-A	4,5,21
201-1114064-A	4,5,21
201-1114065-A2	4,5,21
238БЕ-1115020	44
238Б-1115021	44
236-1115026	44
7511.1115032	44
236-1115036-A2	44
7511.1115036	44
238Ф-1115048	44
7511.1115059	44
7511.1115128	44
238Ф-1115132	44
238Ф-1115138	44
7511.1115280-01	44
236-1117010-A4	45
201-1117016-Б2	45
236-1117028-Б5	45
204А-1117029	45
201-1117038-A	45
201-1117118	45
201-1117120	45
201-1117122-Б5	45
201-1117124	28
840.1117144	29
240Н-1117147	45
240Н-1117155	45

НОМЕРНОЙ УКАЗАТЕЛЬ (Продолжение)
NUMERICAL INDEX (Continued)

№ Детали Part №	№ рис. Fig №	№ Детали Part №	№ рис. Fig №	№ Детали Part №	№ рис. Fig №
240H-1117158	45	236-1121072	48	850.1307039	51
240H-1117160	45	60.1121086-40	48	236-1307048-Б	51
122.1118002	46	60.1121103	48	850.1307062	51
122.1118010	47	60.1121114	48	236-1307078	51
12.1118024	46	840.1303024	21	236-1307084	51
122.1118030	46	7511.1303104	50	240-1307090	9,10,60
12.1118036	46	7511.1303105	50	236-1307107	74
122.1118086	46	7511.1303112	50	236-1307111	52
12.1118102	46	7511.1303114	50	8401.1307136	51
12.1118103	46	850.1303188	20	236-1307148	74
12.1118104	46	240-1303246	49,50	236-1307149	52
12.1118106	46	7511.1303268	50	236-1307155	52
240H-1118106	53	840.1305008	20	7511.1307155	52
238HБ-1118107	53	240-1305013-Б	20	236-1307180	52
12.1118110-12	46	240-1305025	20	236-1307184	52
12.1118120	46	842.1305028	20	840.1307194	52
12.1118130-10	46	240-1305030-Б	20	236-1307206	52
12.1118135-10	46	240-1305032	20	236-1307216-Г	51
12.1118154-20	46	240-1305036	20	7511.1307216	51
238Ф-1118158	46	240-1305041	20	236-1307306	52
12.1118180	46	240-1305044	20	238-1308011-Б	53
238Ф-1118220	47	7511.1306050-10	49,50	236HE-1308011-E	55
238Ф-1118224	47	7511.1306051-10	49,50	238BE-1308012	56
238Ф-1118225	47	7511.1306052	49,50	238H-1308012	55
238Ф-1118226	47	236-1306053	49,50	236-1308024-Б	53
12.1118240	46	236HE2-1306053	49	236-1308025-Б2	55
12.1118268	46	236-1306054-A	49,50	236-1308036	53
12.1118270	46	7511.1306055	49,50	236-1308042	53
12.1118272	46	7511.1306070-10	49	236-1308047	53
122.1118276	46	7511.1306070	50	236HE-1308050-Б	55
12.1118280	46	201-1306075-A	3,6,20	204-1308054	74
240H-1118282	46	7511.1306080	50	236-1308055-Б	55
12.1118283	46	7511.1306080-10	49	236-1308056	53
12.1118284	46	236-1306082	47,49,50	236-1308090-Б2	55
12.1118294	46	236-1306084	47,49,50	236-1308097	54
238Ф-1118322	47	236-1307010-Б1	51	238-1308101-Б	53
238Б-1118340	47	7511.1307010-01	51	236HE-1308102	55
807.1121010-11	48	236-1307014-Д	51	236-1308104-Б2	53,55
807.1121010-13	48	236-1307015-Д	51	236-1308104-Б3	55
60.1121020-30	48	236-1307017-Г	51	238HБ-1118107	53
60.1121034-10	48	850.1307023	51	236-1308107-A	53,55
60.1121038	48	840.1307026	51	236-1308108-Б	53,55
60.1121052-10	48	840.1307029	51	236-1308218	53
807.1121060-10	48	236-1307030-Г	51	236-1308395	53
60.1121066-01	48	850.1307031	51	236HE-1308512	55
60.1121070-11	48	236-1307032-Б1	51	236-1308514	53

**НОМЕРНОЙ УКАЗАТЕЛЬ (Продолжение
NUMERICAL INDEX (Continued))**

№ Детали Part №	№ рис. Fig №
236-1308600	53
236-1308606	53
236-1308616	53
236-1308618	53
236-1308620	53
236-1308630	53
236-1308632	53
236-1308634	53
236-1308635	53
236-1308646	53
236-1308648	53
238-1308652	53
7511.1308754-20	54
7511.1309010	56
238BE-1309064	56
7511.1309065	56
238BE-1309066	56
238BE2-1309072	56
238BE-1309074	56
240B-1318056	52
240B-1318124	54
238-1601010-B	57
200-1601021	62
236-1601022-B	57
236-1601030-A2	57
238H-1601040	57
238H-1601042	57
238H-1601044	57
183.1601090	57
183.1601093-10	57
182.1601097	57
182.1601115	57
182.1601120	57
182.1601122	57
182.1601130	57
184.1601131	57
184.1601132	57
184.1601134	57
184.1601135	57
184.1601138	57
184.1601138-01	57
161.1601142	57
181.1601150	57
184.1601153	57
184.1601158	57
184.1601167	57

№ Детали Part №	№ рис. Fig №
183.1601180-01	57
182.1601183	57
183.1601185-01	57
182.1601187	57
182.1601188	57
182.1601190	57
182.1601193-02	57
183.1601195	57
183.1601197	57
182.1601198-10	57
182.1601199-01	57
183.1601203	57
236-1601215-B	57
236-1601216-B2	57
236-1601230-A	57
182.1601273	57
182.1601275	57
182.1601342	57
182.1601343-10	57
182.1601344	57
182.1601360	57
182.1601364-50	57
183.1601402	57
183.1601404	57
238M-1700004-50	58
238M-1700004-70	58
238K-1700004-70	58
239.1700025	58
239.1700025-01	58
2391.1700025	58
238M-1701009-40	59
239.1701010	65
239.1701015	65,67
238M-1701015-40	59
236-1701020	59,65
200-1701021-A	59,65
236H-1701027-B	60
239.1701027-10	66
236H-1701030-B	60
200-1701034	60,64,72
238-1701034	60
201-1701035	63
239.1701035	65
239.1701035-01	65
239.1701035-02	65

№ детали Part №	№ рис. Fig №
239.1701035-03	65
201-1701036	63
236-1701040-A	59
336.1701040-10	65
336.1701041-10	65
200-1701041	59,62,65,69
236-1701042-A	59
236-1701043-B	60
238H-1701048	60
239.1701048-10	66
238A-1701050	60
239.1701050-10	66
238A-1701051	60
239.1701051-10	66
238A-1701053	60
239.1701053-10	66
236H-1701056-A	60
239.1701056	66
236-1701057-B	60
238-1701059	60
236-1701063	60
236-1701067-A	53,60
238M-1701078	59
238-1701082	60
239.1701082-10	66
239.1701090	66
238-1701092	60,66
238M-1701103	60
238M-1701105	60
239.1701105	66
238M-1701112	60
239.1701112-10	66
238-1701113	60
238-1701121-10	60
238-1701122	60
239.1701127-10	66
238A-1701129	60
238A-1701131	60
239.1701131-10	66
239.1701132-10	66
2391.1701132	66
236-1701135	60
239.1701135	66
239.1701136	66
239.1701136-01	66
239.1701136-02	66

НОМЕРНОЙ УКАЗАТЕЛЬ (Продолжение
NUMERICAL INDEX (Continued))

№ Детали Part №	№ рис. Fig №	№ Детали Part №	№ рис. Fig №	№ Детали Part №	№ рис. Fig №
239-1701136-03	66	239-1701462-03	66	2391-1702114	67
239-1701137	66	239-1701468	66	2391-1702119	67
236-1701138	60	236-1701478-Б	9,60	2391-1702121	67
238-1701140	60	239-1701478	10	236-1702122	61
239-1701140-10	66	336-1701479	66	239-1702122	67
239-1701143	66	336-1701479-01	66	236-1702127-А	61,67
236-1701144-Г	60	336-1701479-02	66	236У-1702128-А	67
236-1701144-Д	60	336-1701479-03	66	236-1702129	61,67
236-1701144-Е	60	336-1701479-04	66	236У-1702130	67
236-1701144-Ж	60	239-1701480	66	236У-1702131	67
236-1701145-А	60	239-1701481	66	236-1702132	61,67
236-1701150-Б2	60	336-1701483	66	236У-1702133	67
239-1701150	66	336-1701483-01	66	236-1702170-А	61,67
236-1701151-А	60	336-1701483-02	66	236-1702182	59,65
239-1701151	66	336-1701483-03	66	236-1702186	62,69
336-1701170	66	336-1701483-04	66	239-1702200	68
336-1701171	66	336-1701534	65	336-1702206-20	68
336-1701175	66	238-1702012	61	336-1702209-20	68
239-1701090	66	238-1702014	61,67	33-1702211	68
336-1701193	65	238-1702015-Б	61	33-1702214	68
336-1701193-01	65	336-1702024	67	33-1702217	68
336-1701193-02	65	236-1702025	61	33-1702219	68
336-1701193-03	65	236-1702027	61	239-1702221	68
238-1701194	60	239-1702027	67	336-1702222-20	68
238М-1701207-41	59	236-1702028	61	336-1702233	68
236-1701230	59	239-1702028	67	336-1702236	68
210-1701230	55	236-1702033	61	336-1702243-20	68
201-1701230	65	239-1702033	67	336-1702244	68
239-1701278	66	336-1702035	67	201-1702276	68
238-1701280	60	336-1702047	67,68	236-1704010-А	62
239-1701280	66	238-1702050	61	336-1704010	69
238М-1701282	60	238-1702053	61	236-1704015-Б	62
238-1701283	60	239-1702053	67	336-1704015	69
239-1701286	66	238-1702060	61	236-1704017-А2	62
239-1701288	66	239-1702060	67	336-1704018	69
336-1701290	66	239-1702064	67	336-1704019	69
336-1701291	66	238-1702064	61	336-1704025	62,69
201-1701406	66	238-1702074	61	236-1704026	62
239-1701428	70,71	239-1702074	67	200-1704027	62
239-1701428-01	70,71	336-1702083-10	68	336-1704029	62,69
239-1701428-02	70,71	336-1702086-10	68	336-1704030	62,69
239-1701428-03	70,71	236-1702087	61,67	336-1704033	62
239-1701458-10	65	336-1702089-10	68	236-1704040-Б	62
239-1701462	66	236-1702106	61,63,70	336-1704040	69
239-1701462-01	66	336-1702106	67	236-1704042-В	62
239-1701462-02	66	238Б-1702114	61	336-1704042	69

НОМЕРНОЙ УКАЗАТЕЛЬ (Продолжение)
NUMERICAL INDEX (Continued)

№ детали Part №	№ рис. Fig №
336.1704045	62,69
336.1704049	59,65
236-1704054-Б	59,65
236-1704056-А	59,65
236-1704088-Б	62
336.1704088	69
236-1704128	59,65
236-1704130	59,65
336.1704300	69
239.1708200	63,70,71
202.1708230-41	64,72
201.1708245-01	63,70,71
201.1708269-01	63,70,71
239.1721015	63,70
202.1721015-50	71
201.1721018-01	70,71
238-1721033	60
238М-1721042-60	63,70,71
202.1721088-40	63,70,71
202.1721157-41	64,72
201.1721164-40	64,72
238М-1721166-01	64,72
238М-1721168-20	63,72
201.1721180-51	64,72
202.1721182-51	64,72
202.1721203-01	63,70,71
202.1721205-40	71
202.1721205-41	63,70
238К-1721240-01	64,72
239.1721243	64,72
239.1721244	64,72
238-1721250-А2	63,70,71
238М-1721252-01	63
238-1721255	59,65
238-1721255-01	65
238-1721258	59,65
238М-1721312-51	64,72
202.1721325-41	64,72
202.1721330-51	64,72
201.1721334-01	64,72
201.1721338	72
202.1721340-41	64,72
238М-1721350	64,72
238М-1721354	64,72
238М-1721356-01	64,72
202.1721375-51	64,72

№ детали Part №	№ рис. Fig №
239.1721380	66
238М-1721382-11	64,72
202.1721386-01	64,72
201.1721390	64,72
201.1721413-01	64
201.1721413	71
201.1721414	59,71
201.1721414-01	64
201.1721416	59,71
201.1721416-01	64
239.1721428	66
201.1721440-01	63,70,71
201.1721442-01	63,70,71
201.1721448	71
201.1722018-01	63,71
238М.1722020-50	71
239.1722024-10	63,70
201.1722024-50	71
239.1722035-01	63,70
239.1722035-02	71
239.1722038-10	63,70
238М.1722038-50	71
239.1722041-01	63,70,71
201.1722050-41	63,70,71
201.1722051	68,71
201.1722057-01	63,70,71
238Н-1722063	63,70,71
201.1722067	63,70,71
201.1722077-01	63,70,71
201.1722078-01	63,70,71
239.1722091	63,67,70
239.1722091-02	71
239.1722094	63,70
201.1722094-40	71
201.1722122	63,70
201.1722124-01	63,70
239.1722142	63,70,71
239.1722144	63,70,71
201.1722150-40	71
201.1722154-01	63,70,71
238Н-17223010-01	73
238Н-17223015-Б	73
238Н-17223018-Б	73
238-17223019	73
238Н-17223020	73
238Н-17223024	73

№ детали Part №	№ рис. Fig №
238-17223026	73
238Н-17223028	73
238-17223029-Б	73
238Н-17223030	73
238Н-17223031	73
238Н-17223032	73
238Н-17223036	73
238М-17223037	73
238Н-17223038	73
238Н-17223041	73
238Н-17223043	73
238-17223044	73
238Н-17223045	73
238Н-17223047	73
238Н-17223048	73
238Н-17223049	73
238М-17223081-40	73
239.17223081	73
238М-17223082-40	73
239-17223082	73
238Н-17223092	73
238Н-1723100	73
238Н-1723154	73
238М-1723162-40	73
238Н-1723170	73
238-1723280	63,70,71,73
238Н-1723290	73
236-3509300-А3	74
236-3509306-А	74
236-3509308-Б	74
236-3509312-Б	74
236-3509316-Б	74
236-3509318-Б	74
236-3509320	74
236-3509324-Б	74
236-3701002	75
292.3701009	76
Г250П1-3701010	76
Г250П1-3701011	76
Г250П1-3701012	76
292.3701013	76
Г250-3701016	76
Г250П1-3701020	76
236-3701025-Б2	75
Г250П1-3701030	76
1702.3771051	76

НОМЕРНОЙ УКАЗАТЕЛЬ (Продолжение
NUMERICAL INDEX (Continued))

№ Детали Part №	№ рис. Fig №	№ Детали Part №	№ рис. Fig №	№ Детали Part №	№ рис. Fig №
581.3701054	76	25.3708404	78	236-3901552-Б3	80
Г250Ж-3701055-10	76	16.3708406	78	200-3901578-Б2	80
5817.3701150	76	25.3708410	78	236-3901588	80
Г250И1-3701308	76	25.3708450	78	318-85557	41
Г250-3701319А1-Т	76	25.3708501	78	318-85304	40
581.3701326	76	25.3708502	78	МХ-0021	79
Г250-3701352А1-02	76	25.3708510	78	МХ-0037	78
32.3701401	76	25.3708600-10	78	МХ-0093	76
Г250-3701404	76	236-3708702-Б	77	МХ-0139	76
236-3701774	75	236-3708704-Б	77	МХ-0142	78
238-3701780	75	240-3708721	77	МХ-0234-Т	76
РР127-3702005	76	240-3708724-Б	77	МХ-0235-01	76
25.3708001	78	25.3708800	79	МХ-0276	78
25.3708002	78	25.3708801	79	МХ-0287	79
РС25-3708002-В	79	25.3708802	79	МХ-0434	79
СТ103-3708003	78	25.3708803	79	МХ-0825	78,79
РС100-3708003	79	25.3708804	79	МХ-0905	78
25.3708004	78	25.3708805	79	МХ-0954	78
25.3708005	78	25.3708806	79	Х-1012-Т	76
РС25-3708006-Б	79	25.3708850	79	МХ-1020	79
РС25-3708007	79	1702.3771010	76	МХ-1031	79
РС25-3708011	79	1702.3771051	76	МХ-1032	78,79
18.3708011	79	1702.3771060	76	МХ-1087	78
РС25-3708013	79	1702.3771100	76	МХ-1104	78
РС25-3708014	79	1702.3771200	76	МХ-1126	79
РС25-3708015	79	1702.3771216	76	МХ-1146	79
РС25-3708016	79	1702.3771301	76	МХ-1215	79
СТ103-3708030	78	236-3802024	63,70,71	МХ-1239	76
РС25-3708030	79	202.3802033-40	64,72	МХ-1246	76
СТ103А-3708045	78	201.3802034	63,70,71	МХ-1303-Т	76
СТ103А-3708046	78	201.3802042-01	63,70	Х-1482	78,79
2500.3708050	78	201.3802052	71	Х-1482-Т	76
СТ142-3708070	78	201.3802063	71	8Х-1496	76
РС25-3708080	79	201.3802063-01	63,70	8Х-1497	76,78,79
РС103-3708100	79	201.3802069-01	63,70	8Х-1533	76,78
25.3708101	78	201.3802069	71	Х-4001	78,79
СТ103-3708102	78	201.3802074	71	Х-4001-Т	76
СТ103-3708120	78	236-3802074	71	Х-4003	76
СТ103-3708150	78	236-3901210-А2	80	ТХ-4196	78
25.3708200	78	236-3901490	80	ТХ-4289	78,79
25.3708300	78	236-3901496	80	Х2-9302	78,79
СТ103А-3708309	78	200-3901502-А2	80	540244	79
25.3708320	78	200-3901503-А2	80	Х1-11-58	78
СТ103А-3708338	78	236-3901508	80	1-МЮ-37	79
СТ103А-3708339	78	236-3901510	80	М8Х1Х20	78
25.3708403	78			ВМ-335-37	79

**НОМЕРНОЙ УКАЗАТЕЛЬ (Продолжение)
NUMERICAL INDEX (Continued)**

№ детали Part №	№ рис. Fig №
M11-40076-T	76
M67 2615 030	78
ИАЕЮ.435.214.014-04ГЧ	76
22 4831 2800	4
25 3111 0239	37
25 3111 0241	37
25 3111 0243	37
25 3111 2013	34,35,36,37,39
25 3111 2066	63,70,71
25 3111 2062	73
25 3111 2069	41
25 3111 2081	41
25 3111 2144	63,70,71
25 3111 2181	40
25 3111 2202	63,70
25 3111 2218	71
25 3111 2221	29,48
25 3111 2253	20
25 3111 2299	53
25 3111 2302	51
25 3111 2624	63,70,71
25 3111 3015	40
25 3111 3053	32,33
25 3111 3064	36
25 3111 3073	41
25 3111 6057	46,54
25 3111 6144	20
25 3111 6148	6
25 3111 6319	20
25 3111 6594	8
25 3131 2454	39
25 3131 2603	48

№ детали Part №	№ рис. Fig №
25 6411 1107	75
25 6421 1301	52
25 6421 1403	74
34 9841 3023	59,65
39 3621 0000	80
45 7371 0528	75
45 7371 0697	75
45 7373 3019	54
45 7373 4914	63,67,68,70,71
45 7374 8689	54
45 7375 1699	77
45 7375 5041	22
45 7376 5001	22
45 7382 7006	63,70,71
45 9144 1038	49,50
45 9167 5005	57
45 9167 5012	74
45 9827 0016	3
45 9930 0006	49,50
46 1212 0838	34,35
46 1212 1092	34,35,53
46 1212 1266	74
46 1212 1322	74
46 1212 1626	9,53,60
46 1213 2850	66
46 1213 3873	10,24
46 1213 4023	24
46 1214 0538	57
46 1274 5384	64,72
46 1294 5614	60
46 1611 0211	34,35
46 1932 9125	51

№ детали Part №	№ рис. Fig №
46 1982 5999	76
46 1982 7140	52
46 1982 7142	76
46 2113 0869	60
46 2213 3852	53,55
46 2213 4790	60
46 2253 6674	60
46 2292 6822	64,72
46 2412 0453	39
46 2412 0498	39
46 2532 1821	60,66
46 2583 2398	60
46 9116 7165	67
46 9118 3460	62,69
46 9118 4560	66
46 9118 5560	45
46 9118 6660	61,62,67
46 9118 7960	61,63,70
46 9118 8330	67
46 9216 0750	64
46 9416 1251	13
6-7506A	40
8.8259	66
8.8260	66
8.8261	66
8.8262	66
8.8263	66
8.8264	66
8.8265	66
8.8266	66
8.8323	66
8.8402	53

СОДЕРЖАНИЕ

№ рисунка	Раздел	Стр.
-	Введение	3
-	Техническая характеристика двигателей	4
1-2	Двигатели в сборе	6
	Сборочные единицы и детали	
3	Блок цилиндров	8
4	Головка цилиндров двигателя ЯМЗ-238БЕ, ЯМЗ-238ДЕ	10
5	Головка цилиндров двигателя ЯМЗ-238БЕ2, ЯМЗ-238ДЕ2-1	12
6	Головка цилиндра двигателя ЯМЗ-238ДЕ2	14
7	Поршень и шатун двигателя ЯМЗ-238БЕ, ЯМ-238ДЕ	16
8	Поршень и шатун двигателя ЯМЗ-238БЕ2, ЯМЗ-238ДЕ2	18
9	Вал коленчатый и маховик двигателя ЯМЗ-238БЕ, ЯМЗ-238ДЕ	20
10	Вал коленчатый и маховик двигателя ЯМЗ-238БЕ2, ЯМЗ-238ДЕ2	22
11	Вал распределительный двигателя ЯМЗ-238БЕ, ЯМЗ-238ДЕ	24
12	Вал распределительный двигателя ЯМЗ-238БЕ2, ЯМЗ-238ДЕ2	26
13	Клапаны и толкатели	28
14	Коллекторы впускные	30
15	Картер масляный двигателя для автомобиля МАЗ	32
16	Картер масляный двигателя для автомобиля КраЗ	34
17	Насос масляный	36
18	Система охлаждения поршней маслом	38
19	Фильтр масляный	40
20	Теплообменник жидкостно-масляный	42
21	Вентиляция картера двигателя с индивидуальными головками цилиндров	44
22	Электрофакельное устройство	46
23	Маслоочиститель центробежный	48
24	Привод ТНВД двигателя ЯМЗ-238БЕ, ЯМЗ-238ДЕ	50
25	Привод ТНВД двигателя ЯМЗ-238БЕ2, ЯМЗ-238ДЕ2	52
26	Трубопроводы топливные двигателя ЯМЗ-238БЕ, ЯМЗ-238ДЕ	54
27	Трубопроводы топливные двигателя ЯМЗ-238БЕ2, ЯМЗ-238ДЕ2	56
28	Фильтр грубой очистки топлива двигателя ЯМЗ-238БЕ2-2, ЯМЗ-238ДЕ2-2 для автомобиля КраЗ	58
29	Фильтр грубой очистки топлива двигателя ЯМЗ-238ДЕ2, ЯМЗ-238ДЕ2-1, ЯМЗ-238ДЕ2-3 для автомобиля МАЗ	60
30	Воздушный фильтр двигателя ЯМЗ-238ДЕ2-1, ЯМЗ-238ДЕ2-3	62
31	Воздушный фильтр двигателя ЯМЗ-238БЕ, ЯМЗ-238БЕ2	64
32	Насос топливоподкачивающий двигателя ЯМЗ-238БЕ, ЯМЗ-238ДЕ	66
33	Насос топливоподкачивающий двигателя ЯМЗ-238БЕ2, ЯМЗ-238ДЕ2	68
34	Корпус регулятора частоты вращения двигателя ЯМЗ-238БЕ, ЯМЗ-238ДЕ	70
35	Корпус регулятора частоты вращения двигателя ЯМЗ-238БЕ2, ЯМЗ-238ДЕ2	72
36	Регулятор частоты вращения двигателя ЯМЗ-238БЕ, ЯМЗ-238ДЕ	74
37	Регулятор частоты вращения двигателя ЯМЗ-238БЕ2, ЯМЗ-238ДЕ2	76
38	Корректор подачи топлива по наддаву	78
39	Топливный насос высокого давления двигателя ЯМЗ-238БЕ, ЯМЗ-238ДЕ	80
40	Топливный насос высокого давления двигателя ЯМЗ-238БЕ2, ЯМЗ-238ДЕ2	82
41	Секция топливного насоса высокого давления	84
42	Форсунка двигателя с общими головками цилиндров	86
43	Форсунка двигателя с индивидуальными головками цилиндров	88
44	Коллекторы впускные	90
45	Фильтр тонкой очистки топлива	92
46	Турбокомпрессор	94
47	Трубки подвода и слива масла турбокомпрессора	96
48	Муфта опережения впрыскивания топлива двигателя ЯМЗ-238БЕ, ЯМЗ-238ДЕ	98
49	Водяные трубы и термостаты системы охлаждения двигателя с общими головками цилиндров	100
50	Водяные трубы и термостаты системы охлаждения двигателя с индивидуальными головками цилиндров	102
51	Водяной насос	104
52	Устройство натяжное ремня привода водяного насоса	106
53	Привод вентилятора	108
54	Клапан электромагнитный привода вентилятора	110
55	Привод вентилятора двигателя ЯМЗ-238ДЕ-10, ЯМЗ-238ДЕ-11	112

СОДЕРЖАНИЕ

№ рисунка	Раздел	Стр.
56	Вентилятор и кожух вентилятора	114
57	Сцепление ЯМЗ-183	116
58	Коробка передач в сборе	118
59	Картер коробки передач ЯМЗ-238ВМ5, ЯМЗ-238ВМ7, ЯМЗ-238ВК7	120
60	Валы и шестерни коробки передач ЯМЗ-238ВМ5, ЯМЗ-238ВМ7, ЯМЗ-238ВК7	122
61	Механизм переключения коробки передач ЯМЗ-238ВМ5, ЯМЗ-238ВМ7	124
62	Масляный насос коробки передач ЯМЗ-238ВМ5, ЯМЗ-238ВМ7, ЯМЗ-238ВК7	126
63	Картер демультипликатора коробки передач ЯМЗ-238ВМ5, ЯМЗ-238ВМ7	128
64	Вал и шестерни демультипликатора коробки передач ЯМЗ-238ВМ5, ЯМЗ-238ВМ7, ЯМЗ-238ВК7	130
65	Картер коробки передач ЯМЗ-239, ЯМЗ-2391	132
66	Валы и шестерни коробки передач ЯМЗ-239, ЯМЗ-2391	134
67	Механизм переключения коробки передач ЯМЗ-239, ЯМЗ-2391	136
68	Механизм управления переключением передач	138
69	Масляный насос коробки передач ЯМЗ-239, ЯМЗ-2391	140
70	Картер демультипликатора коробки передач ЯМЗ-239, ЯМЗ-2391 (чугунный)	142
71	Картер демультипликатора коробки передач ЯМЗ-239-01, ЯМЗ-2391-01 (алюминиевый)	144
72	Вал и шестерни демультипликатора коробки передач ЯМЗ-239, ЯМЗ-2391	146
73	Управление механизмом переключения демультипликатора коробки передач ЯМЗ-238ВМ5, ЯМЗ-238ВМ7, ЯМЗ-238ВК7, ЯМЗ-239, ЯМЗ-239-01, ЯМЗ-2391, ЯМЗ-2391-01	148
74	Устройство натяжное	150
75	Генератор в сборе, его крепление и привод	152
76	Генератор 1702.3771	154
77	Стартер в сборе и его крепление	156
78	Стартер	158
79	Реле стартера	160
80	Инструмент водителя и приспособления	162
-	Крепёжные детали	164
-	Номерной указатель	175

CONTENTS

№ Figure	Part	Page
-	Preface	3
-	Specification of the diesel engines	4
1-2	Engines assembly	6
-	Assembly parts and units	8
3	Cylinder block	8
4	Cylinders head of engines ЯМЗ-238БЕ, ЯМЗ-238ДЕ	10
5	Cylinders head of engines ЯМЗ-238БЕ2, ЯМЗ-238ДЕ2-1	12
6	Cylinder head of engine ЯМЗ-238ДЕ2	14
7	Piston and connecting rod of engines ЯМЗ-238БЕ, ЯМ-238ДЕ	16
8	Piston and connecting rod of engines ЯМЗ-238БЕ2, ЯМЗ-238ДЕ2	18
9	Crankshaft and flywheel of engines ЯМЗ-238БЕ, ЯМЗ-238ДЕ	20
10	Crankshaft and flywheel of engines ЯМЗ-238БЕ2, ЯМЗ-238ДЕ2	22
11	Camshaft of engines ЯМЗ-238БЕ, ЯМЗ-238ДЕ	24
12	Camshaft of engines ЯМЗ-238БЕ2, ЯМЗ-238ДЕ2	26
13	Valves and tappets	28
14	Exhaust manifolds	30
15	Oil sump of engines for automobiles MAZ	32
16	Oil sump of engines for automobiles KAZ	34
17	Oil pump	36
18	Pistons oil cooling system	38
19	Oil filter	40
20	Oil-liquid heat-exchanger	42
21	Crankcase ventilation of engine with individual cylinder heads	44
22	Electric-pilot-flame preheater	46
23	Centrifugal oil cleaner	48
24	H-P fuel pump drive of engines ЯМЗ-238БЕ, ЯМЗ-238ДЕ	50
25	H-P fuel pump drive of engines ЯМЗ-238БЕ2, ЯМЗ-238ДЕ2	52

CONTENTS

№ Figure	Part	Page
26	Fuel pipelines of engines ЯМЗ-238БЕ, ЯМЗ-238ДЕ	54
27	Fuel pipelines of engines ЯМЗ-238БЕ2, ЯМЗ-238ДЕ2	56
28	Coarse fuel filter of engines ЯМЗ-238БЕ2-2, ЯМЗ-238ДЕ2-2 for automobiles KPAZ	58
29	Coarse fuel filter of engines ЯМЗ-238ДЕ2, ЯМЗ-238ДЕ2-1, ЯМЗ-238ДЕ2-3 for automobiles MAZ	60
30	Air filter of engines ЯМЗ-238ДЕ2-1, ЯМЗ-238ДЕ2-3	62
31	Air filter of engines ЯМЗ-238БЕ, ЯМЗ-238БЕ2	64
32	Fuel feed pump of engines ЯМЗ-238БЕ, ЯМЗ-238ДЕ	66
33	Fuel feed pump of engines ЯМЗ-238БЕ2, ЯМЗ-238ДЕ2	68
34	Speed governor housing of engines ЯМЗ-238БЕ, ЯМЗ-238ДЕ	70
35	Speed governor housing of engines ЯМЗ-238БЕ2, ЯМЗ-238ДЕ2	72
36	Speed governor of engines ЯМЗ-238БЕ, ЯМЗ-238ДЕ	74
37	Speed governor of engines ЯМЗ-238БЕ2, ЯМЗ-238ДЕ2	76
38	Fuel supply corrector	78
39	High-pressure fuel injection pump of engines ЯМЗ-238БЕ, ЯМЗ-238ДЕ	80
40	High-pressure fuel injection pump of engines ЯМЗ-238БЕ2, ЯМЗ-238ДЕ2	82
41	High-pressure fuel injection pump section	84
42	Injector of engines with joint cylinder heads	86
43	Injector of engines with individual cylinder heads	88
44	Intake manifolds	90
45	Fine fuel filter	92
46	Turbocharger	94
47	Turbocharger oil supply and drain pipes	96
48	Fuel injection advance coupling of engines ЯМЗ-238БЕ, ЯМЗ-238ДЕ	98
49	Water pipes and thermostats of cooling system of engines with joint cylinder heads	100
50	Cooling system pipes and thermostats of engines with individual cylinder heads	102
51	Water pump	104
52	Water pump belt drive tensioner	106
53	Fan drive	108
54	Solenoid valve of fan drive	110
55	Fan drive of engines ЯМЗ-238ДЕ-10, ЯМЗ-238ДЕ-11	112
56	Fan and fan case	114
57	Clutch ЯМЗ-183	116
58	Gearbox assembly	118
59	Case of gearboxes ЯМЗ-238БМ5, ЯМЗ-238БМ7, ЯМЗ-238БК7	120
60	Shafts and gears of gearboxes ЯМЗ-238БМ5, ЯМЗ-238БМ7, ЯМЗ-238БК7	122
61	Gearshift mechanism of gearboxes ЯМЗ-238БМ5, ЯМЗ-238БМ7, ЯМЗ-238БК7	124
62	Oil pump of gearboxes ЯМЗ-238БМ5, ЯМЗ-238БМ7, ЯМЗ-238БК7	126
63	Demultiplicator case of gearboxes ЯМЗ-238БМ5, ЯМЗ-238БМ7, ЯМЗ-238БК7	128
64	Demultiplicator shaft and gears of gearboxes ЯМЗ-238БМ5, ЯМЗ-238БМ7, ЯМЗ-238БК7	130
65	Case of gearboxes ЯМЗ-239, ЯМЗ-2391	132
66	Shafts and gears of gearboxes ЯМЗ-239, ЯМЗ-2391	134
67	Gearshift mechanism of gearboxes ЯМЗ-239, ЯМЗ-2391	136
68	Gearshift control mechanism	138
69	Oil pump of gearboxes ЯМЗ-239, ЯМЗ-2391	140
70	Demultiplicator case of gearboxes ЯМЗ-239, ЯМЗ-2391 (cast iron)	142
71	Demultiplicator case of gearboxes ЯМЗ-239-01, ЯМЗ-2391-01 (aluminum)	144
72	Demultiplicator shaft and gears of gearboxes ЯМЗ-239, ЯМЗ-2391	146
73	Demultiplicator shift mechanism control of gearboxes ЯМЗ-238БМ5, ЯМЗ-238БМ7, ЯМЗ-238БК7, ЯМЗ-239, ЯМЗ-239-01, ЯМЗ-2391, ЯМЗ-2391-01	148
74	Belt tensioner	150
75	Alternator assembly, its fastening and drive	152
76	Alternator 1702.3771	154
77	Starter assembly and its fastening	156
78	Starter	158
79	Starter solenoid switch	160
80	Driver's tools and accessories	162
-	Fastening parts	164
-	Numerical index	175

Дизельные двигатели ЯМЗ-238БЕ, ЯМЗ-238ДЕ, ЯМЗ-238БЕ2, ЯМЗ-238ДЕ2
Каталог деталей и сборочных единиц (на русском и английском языках)
2004

ОАО "Автодизель"
(Ярославский моторный завод)
Россия, 150040, г. Ярославль, проспект Октября, 75

Исключительные права на данное издание (Каталог) принадлежат ОАО "Автодизель" (ЯМЗ). Любое тиражирование в электронном или печатном виде содержащейся в "Каталоге" информации без письменного согласия владельца влечет ответственность, предусмотренную Законом РФ "Об авторском праве и смежных правах", УК РФ и Кодексом об административных правонарушениях.

© 2004 ОАО "Автодизель" (ЯМЗ)
Подготовка материалов:
отдел надежности, запчастей и инструкционных материалов УТК ОАО "Автодизель" (ЯМЗ);
Дизайн, обработка, верстка:
отдел рекламы и выставок ООО "Торговый дом "Автодизель".
Отпечатан: Тираж: